

TOURINFORM ARCULATI KÉZIKÖNYV BELSŐÉPÍTÉSZEZET

INFORMÁCIÓS PONT, KONTÉNER

Készítette: Roomba Home Studio belsőépítészeti iroda,
a „Tourinform irodák belsőépítészeti megújításai program”
keretében, a Magyar Turisztikai Ügynökség megbízásából

Vezető tervező: Vági Oszkár

Belsőépítészek: Balogh Adrienn Beáta, Mathilde Besseche,
Alkmini Vallindra



TARTALOM



BÚTOROZÁSI KÉZIKÖNYV	05-28
EGYEDI BÚTOROK GYÁRTMÁNYTERVEI	29-82
GRAFIKÁRA VONATKOZÓ INFORMÁCIÓ	83-86
KIVITELEZÉS – MATERIALS TECHNICAL	87-93
LÁTVÁNYTERVEK	94-99
MŰSZAKI INFORMÁCIÓ	100-116

BELSŐÉPÍTÉSZEZET

Az új Tourinform irodák belsőépítészeti tervezésekor egy modern, barátságos és jól variálható enteriört alakítottunk ki.

A világos, tiszta színek, a letisztult és jól átlátható elrendezés komfortos és egyben funkcionális.

Az enteriőr részeként nagy LCD kijelzők és érintőképernyők szolgálják az interaktív digitális kommunikációt és a naprakész információ átadást.

A bútorok moduláris kialakításának köszönhetően az egyes boltok arculata mind az üzletek különböző méretéhez, mind az eltérő alaprajzi adottságokhoz jól igazítható. Ezáltal elérhetővé válik az egységes belső megjelenés, mely jól beazonosítható a turisták számára minden helyszínen.

ELEMEK

A BERENDEZÉS AZ ALÁBBI MODULOKBÓL ÉPÜL FEL:

1. Információs pult

Ez különböző méretekben készülhet. Egy fehér corian borítás a fehér terített asztalra emlékeztetve hívogatóan hat a látogatókra.

2. Legyező alakú brossúra állvány

A moduláris kialakítás és legyező alakú elrendezés lehetővé teszi, hogy ez a polc-rendszer térelválasztóként, mobil térelemként is működjön. Sorolhatósága miatt minden méretű üzlethez szabadon alakítható.

3. Szuvenír, bemutató polcrendszer,

Szabadon rendezhető polcokkal, a legkülönbözőbb méretű ajándéktárgyak kihe-lyezésére is alkalmas, sorolhatósága miatt különböző méretvariációkban készülhet.

4. Ülőkék

Mind méretében, mind színeiben variálható ülő alkalmatosságok a vendégek kényelméért.

5. Digitális kijelzők

Az enteriőr részeként nagy LCD kijelzők és információs panelek szolgálják az interak-tív digitális kommunikációt és információ átadást.

6. Gyerek játszó sarok

A szülők nyugodt információszerzését biztosítja.

BÚTOROZÁSI KÉZIKÖNYV

F = MOBÍLIÁK, BESZÁLLÍTANDÓ TERMÉKEK

B = EGYEDI GYÁRTÁSÚ BÚTOROK

L = VILÁGÍTÁS

F1 - a / SZÉK, „A” OPCIO

FLAGSHIP SWIVEL PLYDESIGN 2017

Termékleírás: A Flagship karfás székek a fa természetes melegségét és karakterét közvetítik, formájukban mégis puhák és jól követik az emberi testet. Forgó lábakkal párosítva a székek jól megfelelnek mind az otthoni, mind pedig a közületi, vállalati felhasználás által támasztott követelményeknek és igényeknek.

Termékméret: 525 × 600 × 760 mm (H × Sz × M)

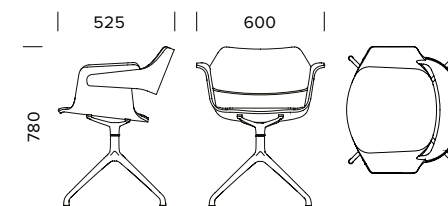
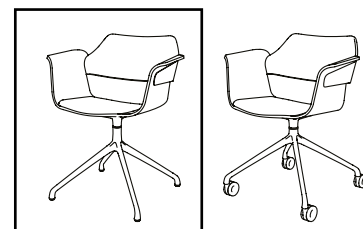
Ülésmagasság: 450 mm

Ülésszélesség: 400 mm

Ülésmélység: 425 mm

Súly: 6,5 kg

European oak + gray textile



Materials & color options

Shell and legs



Base



Castors: black / chrome

Upholstery



F1 - a / SZÉK, „B” OPCIO

FJÁLLBERGET SZÉK, FEHÉRRE PÁCOLT TÖLGY FURNÉR, GUNNARED BÉZS VILÁGOSBÉZS

Termékleírás: Az állítható székmagasságnak köszönhetően kényelmesen ülhetsz. A formázott, nagy ellenállású habszivacs hosszú éveken át tartó kényelmet biztosít. Ez a szék le lett tesztelve irodai használatra és megfelel a tartóssággal és stabilitással szemben támasztott követelményeknek az alábbi szabványok alapján: EN 1022, EN 16139 and ANSI/BIFMA x5.1. Kiegészíthető KOLON padlóvédővel.

Tervező: H Preutz/N Karlsson

Termékméret: Tesztelve: 110 kg
Szélesség: 67 cm
Mélység: 67 cm
Maximális magasság: 86 cm
Ülőfelület szélessége: 42 cm
Ülésmélység: 40 cm
Minimális ülés magasság: 43 cm
Maximális ülés magasság: 56 cm

Anyagok: Csillagalap: Alumínium, Epoxi/poliészter bevonat
Szövet: 100 % poliészter
Háttámla keret: Réteg-ragasztott fafurnér, Tölgy furnér, Áttetsző akril lakkozás
Ülés szivacs: Extra rugózású habszivacs (hideg hab) 62 kg/m³
Rétegragasztott ülés: Réteg-ragasztott fafurnér
Alátét lemez/ Állítható kar: Acél, Epoxi porfestett bevonat



F3 - a / PUFF

TENZO HARRY L122 PUFF

Termékleírás: A Tenzo 2019-es kollekciójának újdonsága a HARRY termékcsalád. Legnagyobb tagja az L122 puff, amely egy letisztult, minimalista formatervezett darab. Az elegáns formát a klasszikus szürke szövet emeli ki. Remekül illik a modern enteriőrbe - legyen az előszoba, hálószoba, nappali vagy akár kültér-, a stílusos HARRY puff bárhol jól mutat.

Termékméret: 122 × 42 × 46 cm (SzéMéMa)

Anyagok: Szürke, textil huzat, fém láb

GREY – 201



F3 - b / PUFF

TENZO HARRY L122 PUFF

Termékleírás: A Tenzo 2019-es kollekciójának újdonsága a HARRY termékcsalád. Legnagyobb tagja az L82 puff, amely egy letisztult, minimalista formatervezett darab. Az elegáns formát a klasszikus szürke szövet emeli ki. Remekül illik a modern enteriőrbe - legyen az előszoba, hálószoba, nappali vagy akár kültér-, a stílusos HARRY puff bárhol jól mutat.

Termékméret: 82 × 42 × 46 cm (SzéMéMa)

Anyagok: Szürke, zöld, textil huzat, fém láb

GREY – 201



GREEN – 204



F3 - c / PUFF

TENZO HARRY L122 PUFF

Termékleírás: A Tenzo 2019-es kollekciójának újdonsága a HARRY termékcsalád. Legnagyobb tagja az L82 puff, amely egy letisztult, minimalista formatervezett darab. Az elegáns formát a klasszikus szürke szövet emeli ki. Remekül illik a modern enteriőrbe - legyen az előszoba, hálószoba, nappali vagy akár kültér-, a stílusos HARRY puff bárhol jól mutat.

Termékméret: 82 × 42 × 46 cm (SzéMéMa)

Anyagok: Szürke, zöld, textil huzat, fém láb



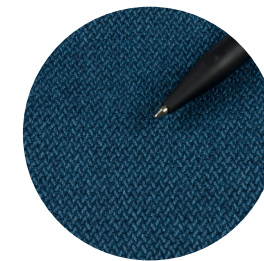
GREY – 201



GREEN – 204



BLUE – 203



F4 - a / SZŐNYEG

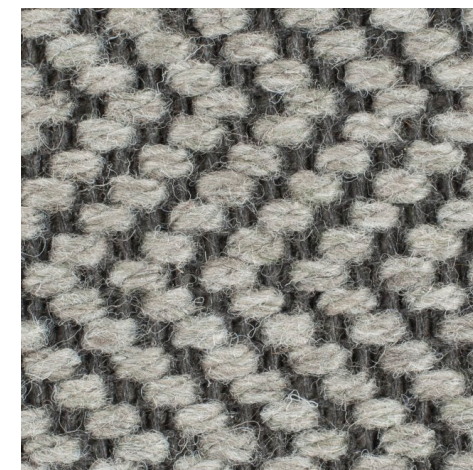
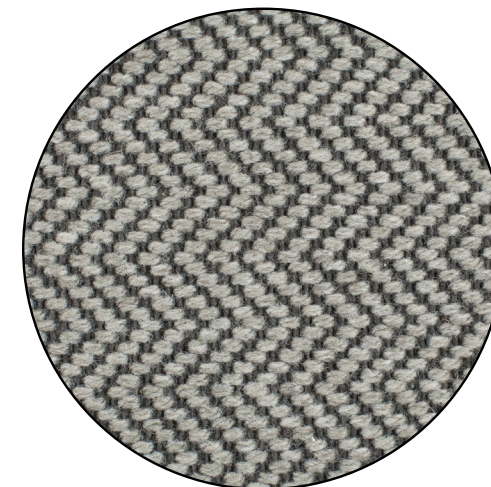
JAB FORWARD 3682/697 EGYEDI GYÁRTÁSÚ SZŐNYEG

Termékleírás: Egyedi gyártású, wall-to-wall, gépi szövésű, sík, sima felületű szőnyeg. Class 1 komfort fokozat, csúszásmentes felület, padlófűtéses helyiségekben alkalmazható, káros anyagokat nem tartalmaz, antisztatikus anyag, alkalmas közösségi terek és görgős székek alkalmazásakor, Cass 31 (fényvédelem), lépcsőknél alkalmazható

Termékméret: D=120 cm

Anyagok: 90% polypropylene, 10% virgin wool

Kiegészítés: Körbeszegés szükséges, 697 színű szegővel.



F4 - b / SZŐNYEG

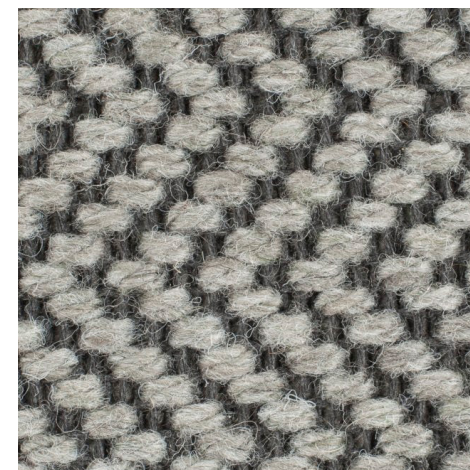
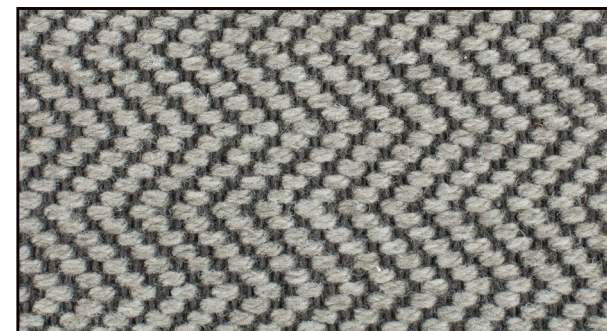
JAB FORWARD 3682/697 EGYEDI GYÁRTÁSÚ SZŐNYEG

Termékleírás: Egyedi gyártású, wall-to-wall, gépi szövésű, sík, sima felületű szőnyeg. Class 1 komfort fokozat, csúszásmentes felület, padlófűtéses helyiségekben alkalmazható, káros anyagokat nem tartalmaz, antisztatikus anyag, alkalmas közösségi terek és görgős székek alkalmazásakor, Cass 31 (fényvédelem), lépcsőknél alkalmazható

Termékméret: 220 × 110 cm

Anyagok: 90% polypropylene, 10% virgin wool

Kiegészítés: Körbeszegés szükséges, 697 színű szegővel.



F5 / LCD KIJELZŐ



általános jellemzők:

szélesség: 90-150 cm

magasság: 70-100 cm

felbontás (pixel/m²):

1,920 x 1,200 - 3,840 x 2,160

WUXGA, 2K, 4K, UHD

F6 / LCD KIJELZŐ – BELTÉRI

Display size (in.): 55

Viewable Area (in.): 54.6

Resolution: 3840 x 2160

Light Source: DLED

Orientation: Portrait

Static Contrast Ratio: 1,200:1

Brightness: 400 cd/m²

Viewing Angles: 178° horizontal, 178° vertical

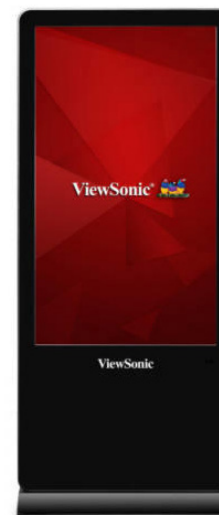
Backlight Life (Hours): 30,000

Response Time (Typical GTG): 6ms

Panel Surface: 7H/5mm Tempered glass

Panel Type: IPS-Type

Aspect Ratio: 16:9



F7 / LCD KIJELZŐ - KÜLTÉRI



általános jellemzők:

szélesség: 90-150 cm

magasság: 70-100 cm

felbontás (pixel/m²): 1,920 x 1,200 - 3,840 x 2,160

Alumínium keret védelem szükséges, IP67 szabvány

B1 / POLC_A – EGY ALSÓ FIÓKKAL

Termékméret: 1000 × 2000 × 420 mm



B2 / POLC_B – KÉT ALSÓ FIÓKKAL

Termékméret: 1000 × 2000 × 420 mm



B3 / POLC_C
ÜVEG VITRIN, ZÁRHATÓ, EGY ALSÓ FIÓKKAL

Termékméret: 500 × 2000 × 420 mm



B4 / POLC_D
EGY ALSÓ FIÓKKAL

Termékméret: 500 × 2000 × 420 mm



B5 / POLC_E
ALACSONY POLC – EGY ALSÓ FIÓKKAL

Termékméret: 1000 × 1000 × 420 mm



B6 / POLC_F
SZEKRÉNY IRATOKNAK – JOBBOS, BALOS

Termékméret: 500 × 2000 × 420 mm



B7 / POLC_BHB, B8 / POLC_BH1, B9 / POLC_BH1V, ÜVEG VITRIN

Termékméret: 500 × 2000 × 420 mm

WINE COOLER, Dunavox DX-20.62KF

Kód: 5999558432560

Üvegek (0,75 litre bordeaux): 20

Termékméret: 65 × 43 × 48cm



Dunavox DX-20.62KF

The compressor wine cooler 2nd family's member. Its elegant black appearance, interior light make it especially presentable in restaurants or in your home. The bottles settle on wooden shelves. The internal temperature is shown by LCD indicators.

EAN code	5999558432560
bottles (0,75 litre bordeaux)	20
technology	C*
section	1
operating temperature	4 °C - 18 °C
cabinet	black
door glass	coloured
door frame	no
door reversible	no
lock	no
shelf	wooden
light	yes
defrost	manual
built-in	yes****
charcoal filter	no
winter protection	no
capacity	62 litre
height	650 mm
width	430 mm
depth	480 mm
refrigerant	R600a
consumption	195 kWh/year
energy class	B
climate class	N,ST
noise level	39 dB
net weighth	23 kg

B10 / POLC_H

Termékméret: 1000 × 1000 × 420 mm



B11 / POLC_K

Termékméret: 500 × 2000 × 420 mm



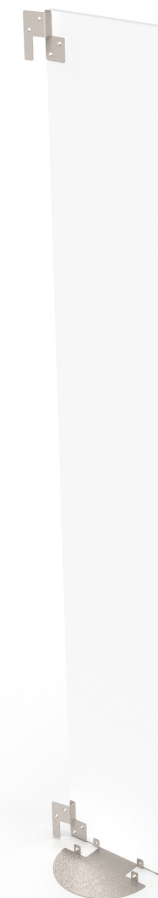
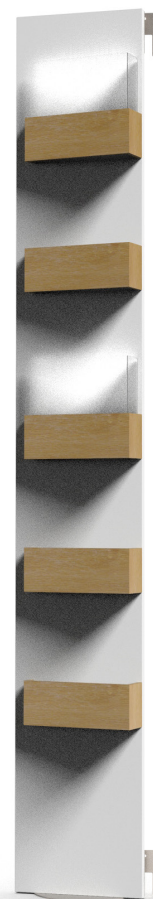
B12 / POLC_N



B13 / LEGYEZŐPOLC

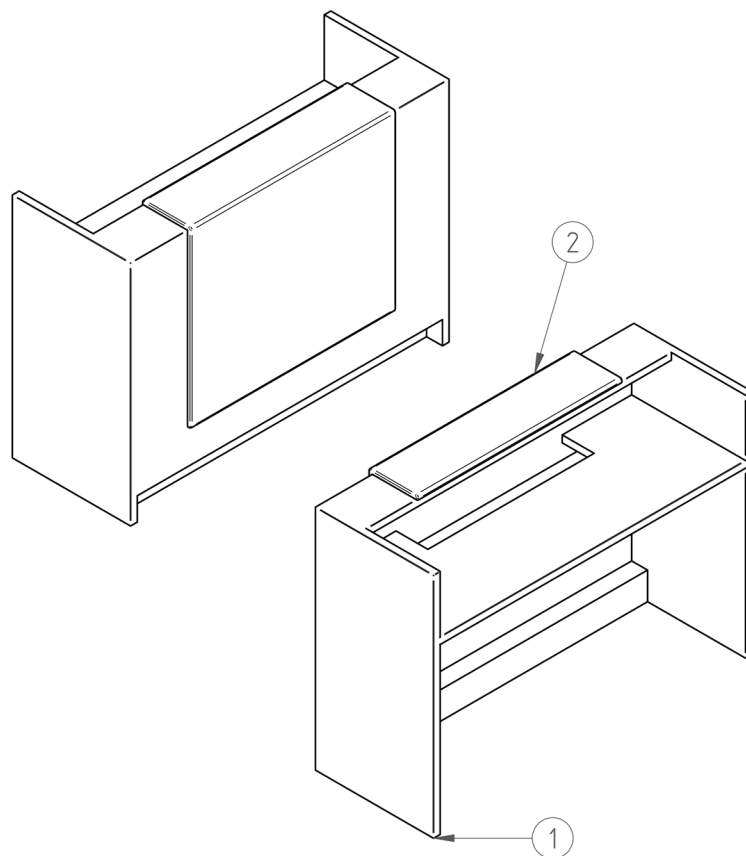
Termékméret: 300 × 2000 × 19 mm

Elemek egymás mellé sorolva, íves alakzatban kihelyezve. A polcot tetszőleges ívben egymás mellé, bármekkora szögben egymás mellé kerülhessenek (a modul rendszer egyszerűsítése és a rögzítés standardizálása miatt a szögek 10°, 20°, 30°, 40° fok lehetnek).



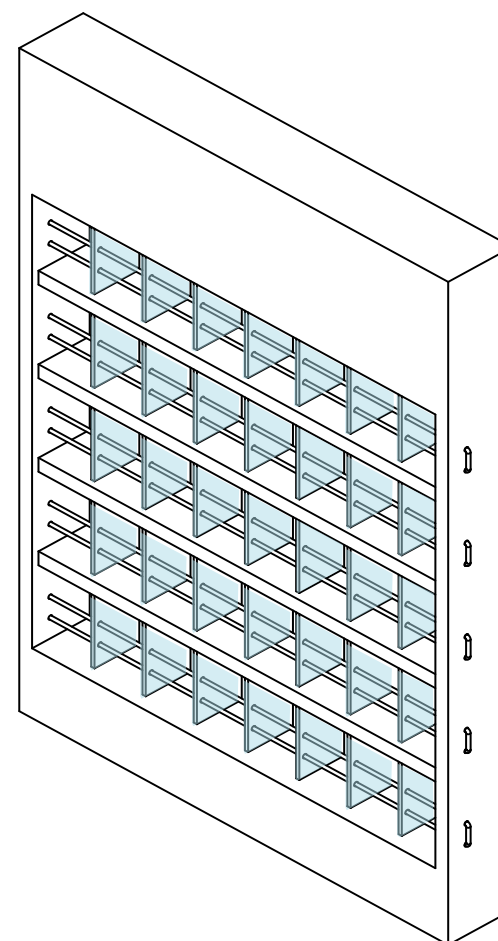
B14 / RECEPCIÓS PULT – KICSI

Termékméret: 250×80×140 cm



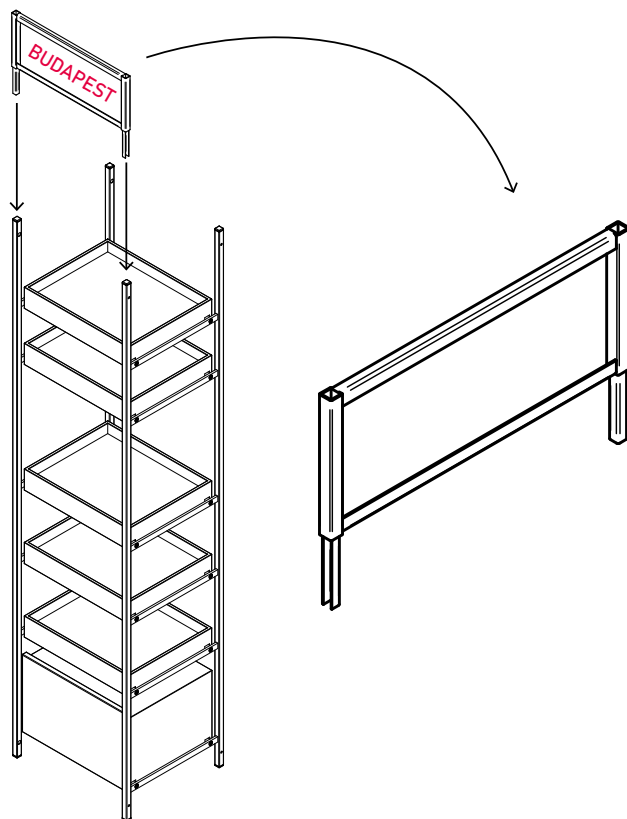
B18 / KÁRTYATARTÓ POLC

Termékméret: 660 × 950 × 100mm

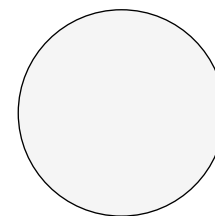


B19 / POLC INFORMÁCIÓS TÁBLÁVAL

493 × 300 × 20mm



Panel:
Selyemfényű fehér dekorlemez

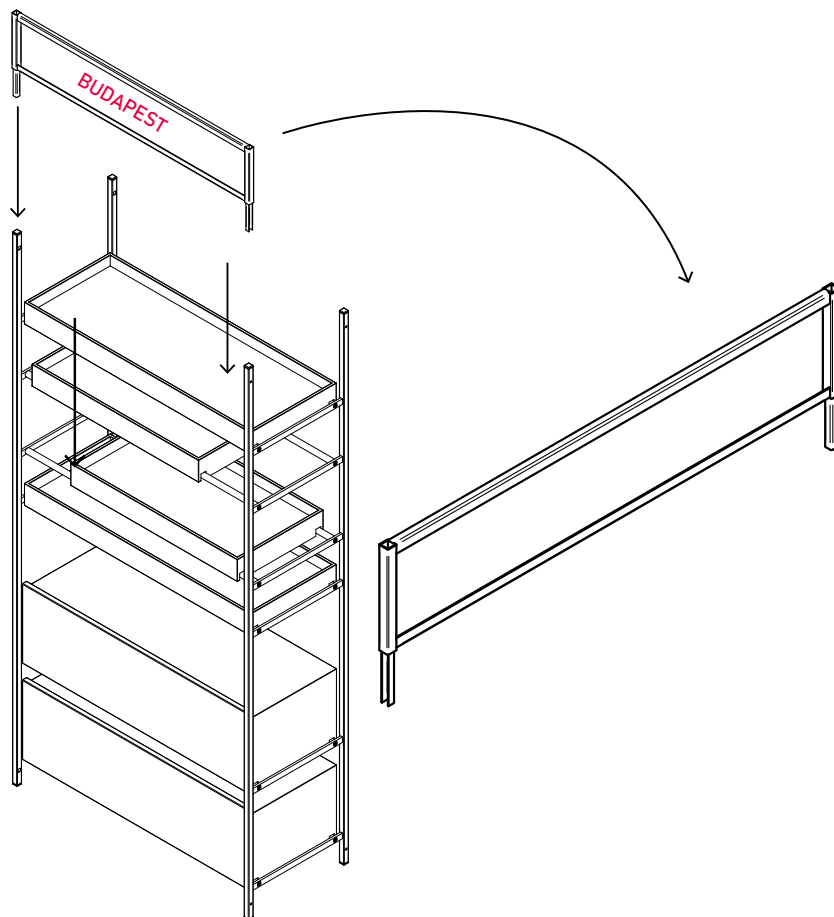


Információs tábla a következő bútorokhoz használ-
ható:
B3 / B4 / B7 / B10

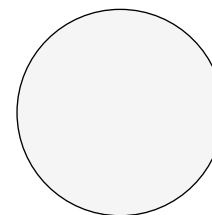
Táblára matricázott szöveg kerül.

B20 / POLC INFORMÁCIÓS TÁBLÁVAL

993 × 300 × 20 mm



Panel :
Selyemfényű fehér dekorlemez



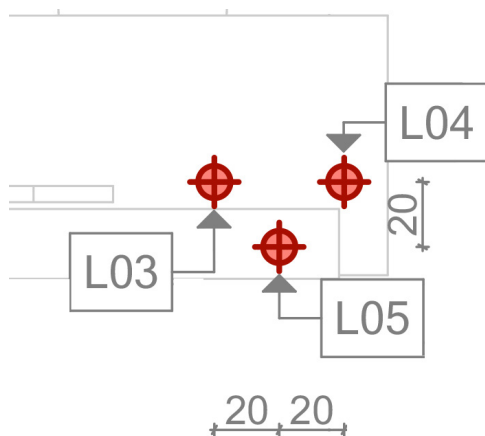
Információs tábla a következő bútorokhoz használható:

B1 / B2 / B5

Táblára matricázott szöveg kerül.

L03, L04, L05 / PULT FÖLÉ KERÜLŐ DEKOR VILÁGÍTÁS_A VERZIÓ

POSITION COLLECTIVE, PRAN LAMPS



L03 :
P-PR SPL-314 (16 × 31,4cm)

L05 :
P-PR SPL-220-A (16 × 22cm)

L04 :
P-PR SPL-296 (16 × 29,6cm)

Színek :
RAL7021
RAL7044
RAL 1013



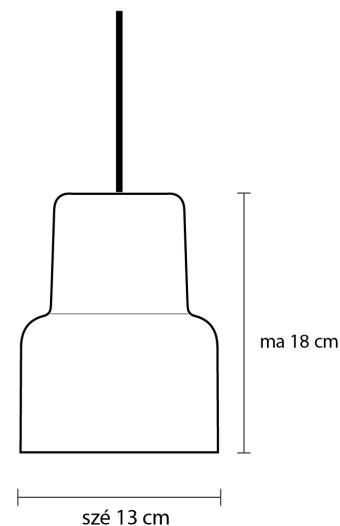
A három mennyezeti lámpa magassága eltérő.
Magasságok az alábbiak szerint alakítandóak:
L03- padlótól mért távolság: 2,10 cm
L05- padlótól mért távolság: 1,90 cm
L04- padlótól mért távolság: 2,30 cm

A mennyezeti kiállások egymástól
20-20 cm-re kerülnek.

L06 / L07 / L08 PULT FÖLÉ KERÜLŐ DEKOR VILÁGÍTÁS B VERZIÓ

SIS+ LAMP

- fekete/fehér bakelit E 27 foglalat
- textilkábel 2 fm, tetszőleges szín
(további fm rendelés + 900 Ft/ fm)
- alapanyag színkeverése (a szürke az alapszín, ezen kívül különböző
színek elérhetőek a megbeszéltek szerint)
- tehermentesítők (műanyag, fém)
- szerelvényekkel való összeszerelés, használatra kész állapot



Arculatban meghatározott színekben:



— C: 10
M: 10
Y: 10
K: 00



— C: 50
M: 00
Y: 54
K: 00



— C: 65
M: 00
Y: 30
K: 00

A szürke papír alapanyaga Thermofloc típusú cellulóz www.thermoflockereskedes.hu, mely a tűzvédelmi előírásoknak és környezetvédelmi szempontoknak megfelelően előállított anyag. A fehér papír kiváló minőségű szélvágott, nyomdai hulladék.

Az összetevők között a fűrészpor és a cement is jelen van.

Az egyediségből adódóan nincs két egyforma darab, így színben, mintázatban, felületben eltérések lehetnek egymástól.

A lámpák vizesbázisú lakkal vagy egyéb vizes impregnálóval kezelték.

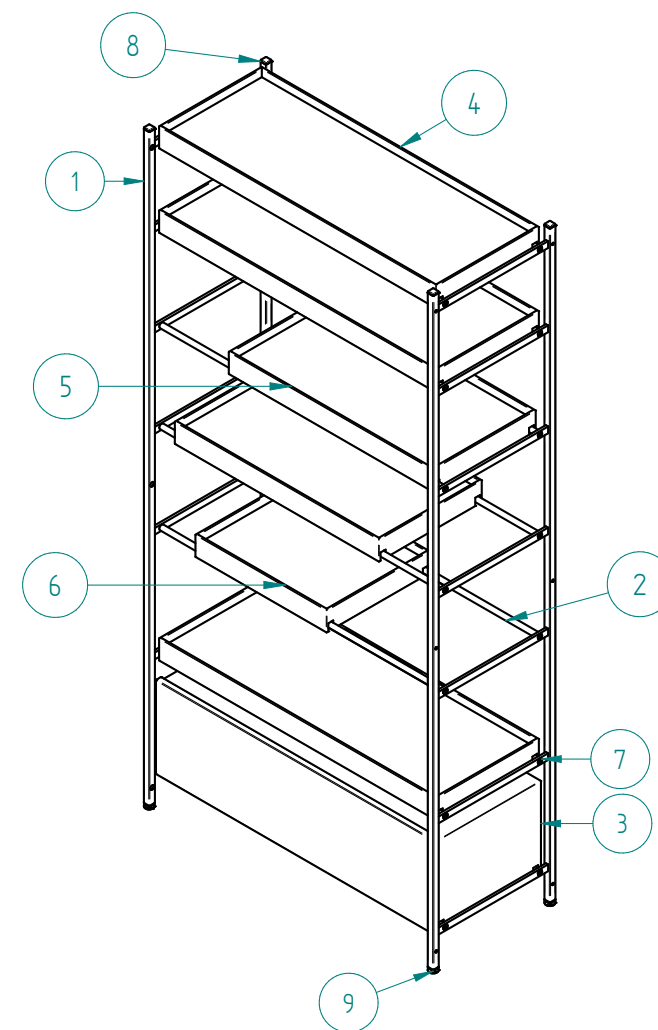
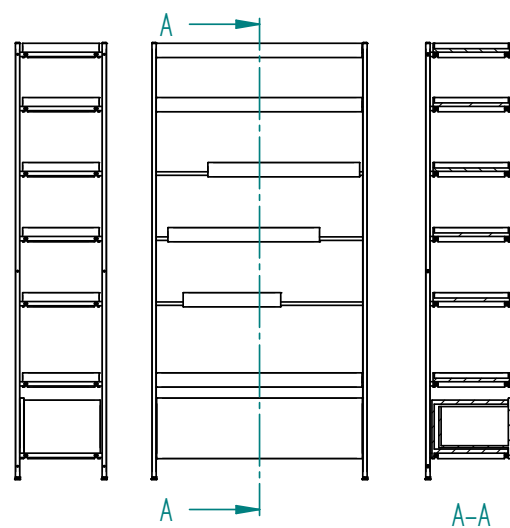
Használható izzók max. 60 W-os Led fényforrás. ajánlott izzók : <https://lumenet.hu/e27-led>



**EGYEDI BÚTOROK
GYÁRTMÁNYTERVEI**

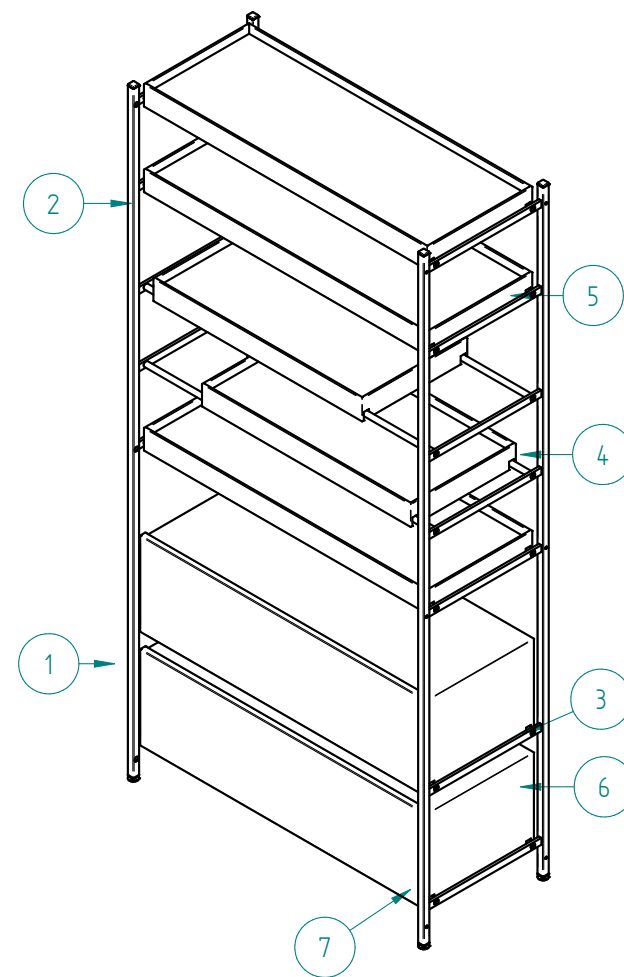
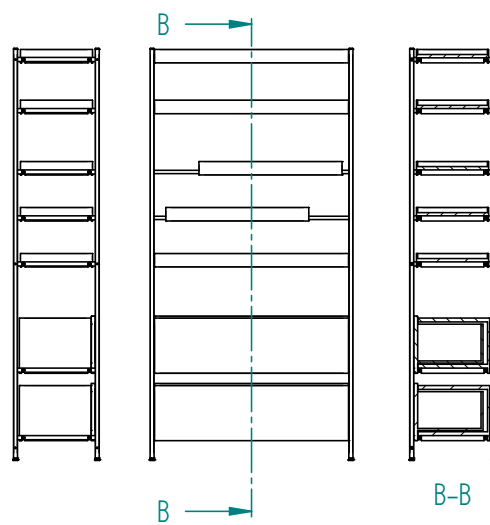
B1 / POLC_A

sorszám	megnevezés	mennyiség
1	polcszerk_A	2
2*	polcatkoto_96	14
3	polcfiokos_95	1
4*	polc_95	3
5*	polc_70	2
6*	polc_45	1
7	M6_sully_BK	28
8*	vegdugo	4
9	vegdugo_allit	4



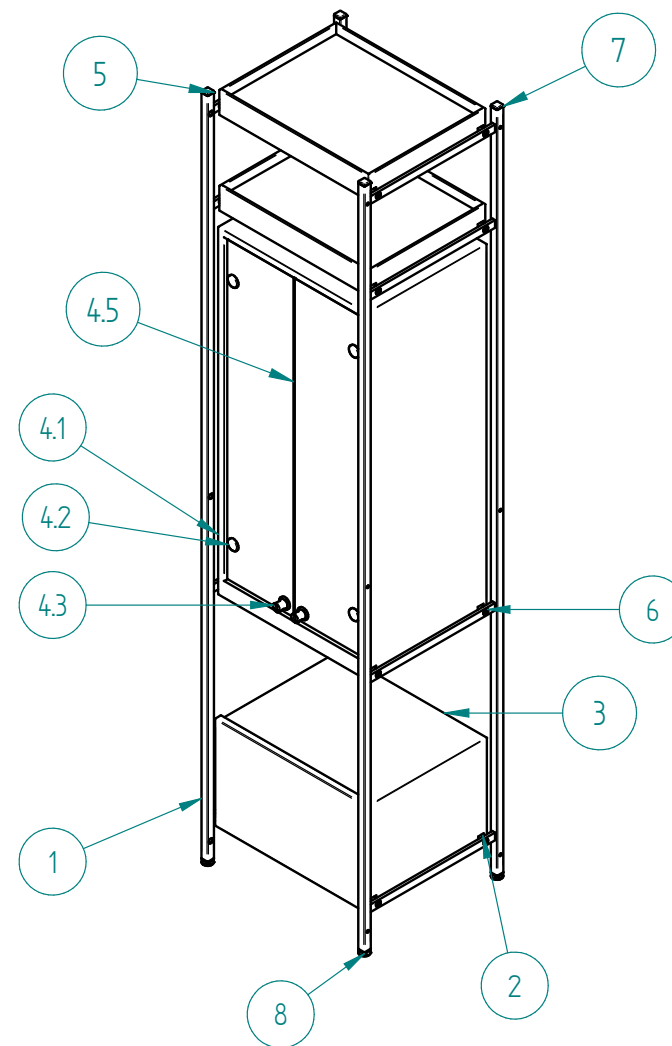
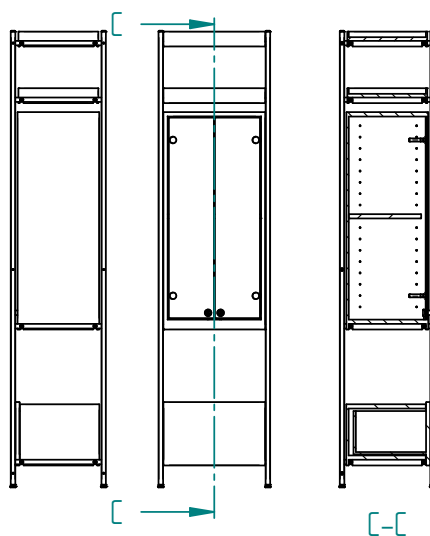
B2/ POLC_B

sorszám	megnevezés	menyiség
1	polcszerk_B	2
2	polcatkoto_96	14
3	polcfiokos_95	2
4	polc_95	3
5	polc_70	2
6	M6_sully_BK	28
7*	vegdugo	4
8*	vegdugo_allit	4



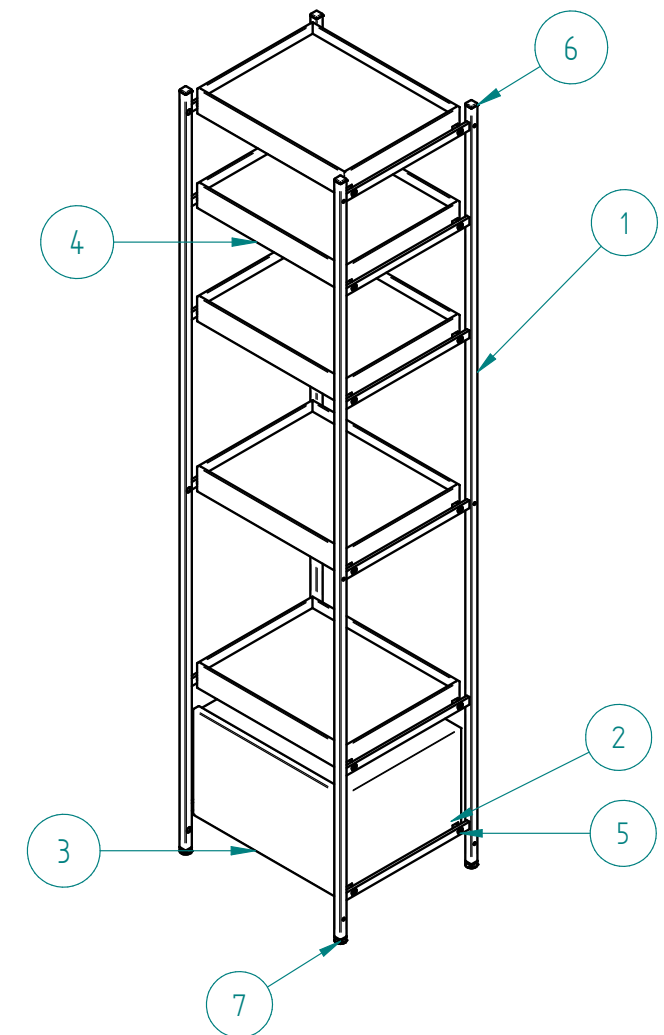
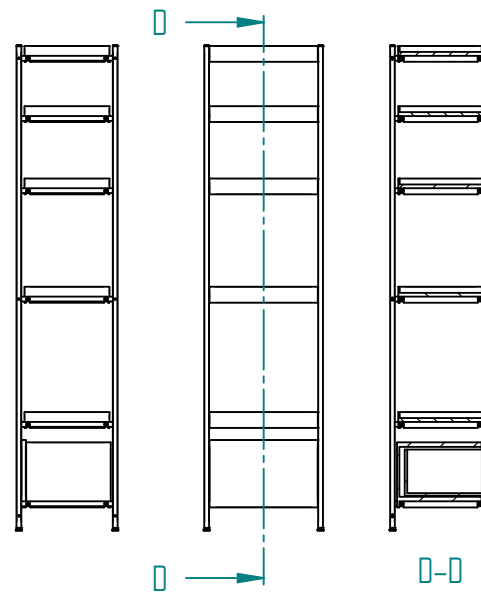
B3 / POLC_C

sorszám	megnevezés	menyiség	sorszám	megnevezés	menyiség
1	polcszerk_C	2	4.4*	belpolc_45	1
2	polcatkoto_46	8	4.5*	uvegajto	2
3*	polcfiokos_45	1	5*	polc_45	2
4	polcuvegajtos	1	6	M6_sully_BK	16
4.1	polcuvegajtos_45	1	7*	vegdugo	4
4.2	uvegajto_pant	4	8	vegdugo_allit	4
4.3	uvegajto_zar	2			



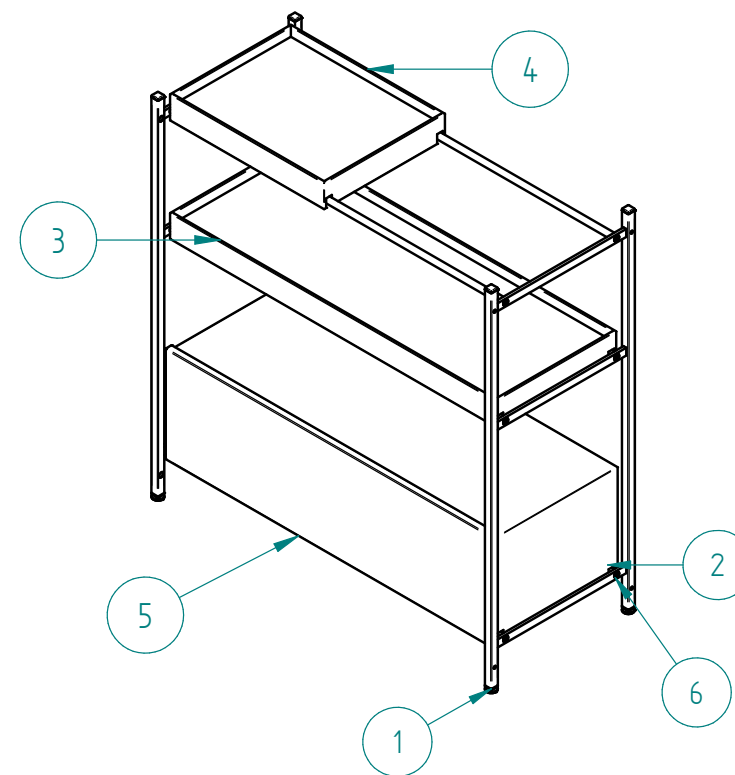
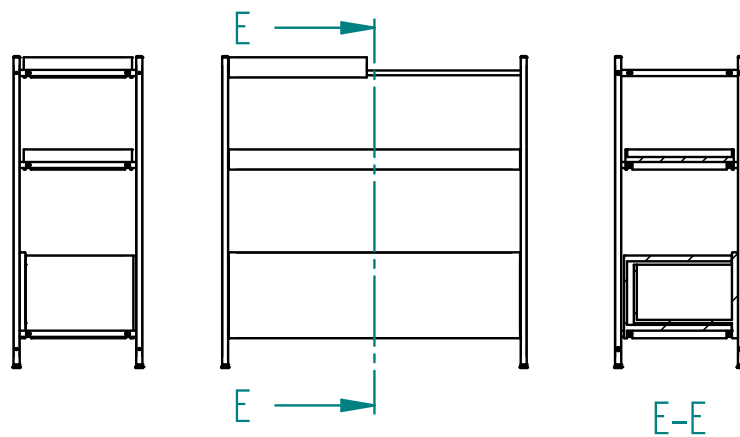
B4/ POLC_D

sorszám	megnevezés	mennyiség
1	polcszerk_D	2
2	polcatkoto_46	12
3*	polcfiokos_45	1
4*	polc_45	5
5	M6_sully_BK	24
6*	vegdugo	4
7	vegdugo_allit	4



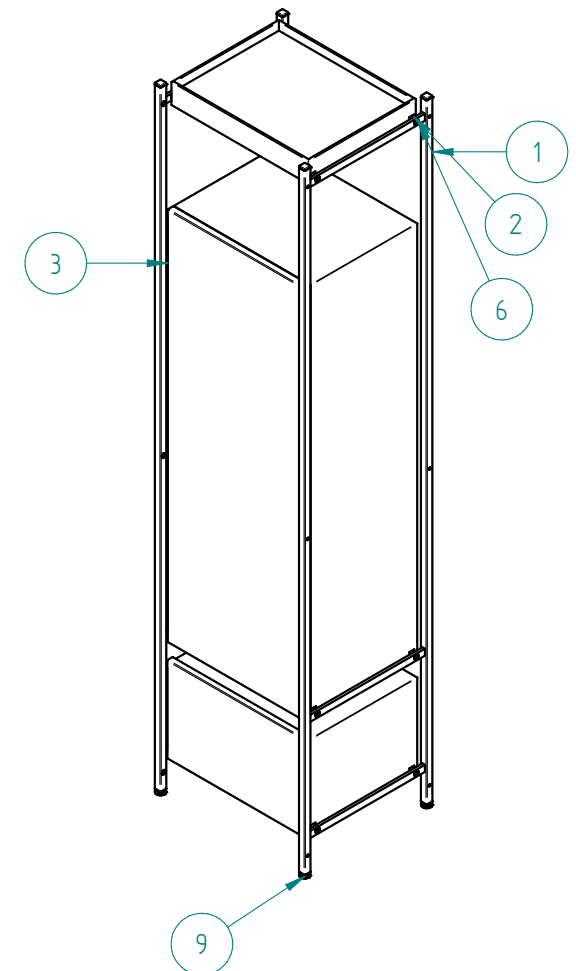
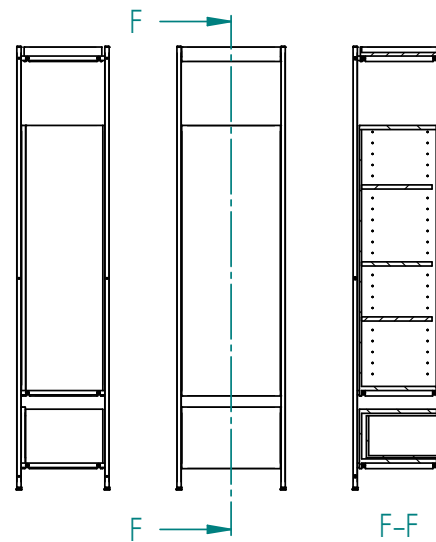
B5 / POLC_E

sorszám	megnevezés	mennyiség
1	polcszerk_E	2
2	polcatkoto_96	6
3*	polc_95	1
4*	polc_45	1
5*	polcfiokos_95	1
6	M6_sully_BK	12
7*	vegdugo	4
8*	vegdugo_allit	4



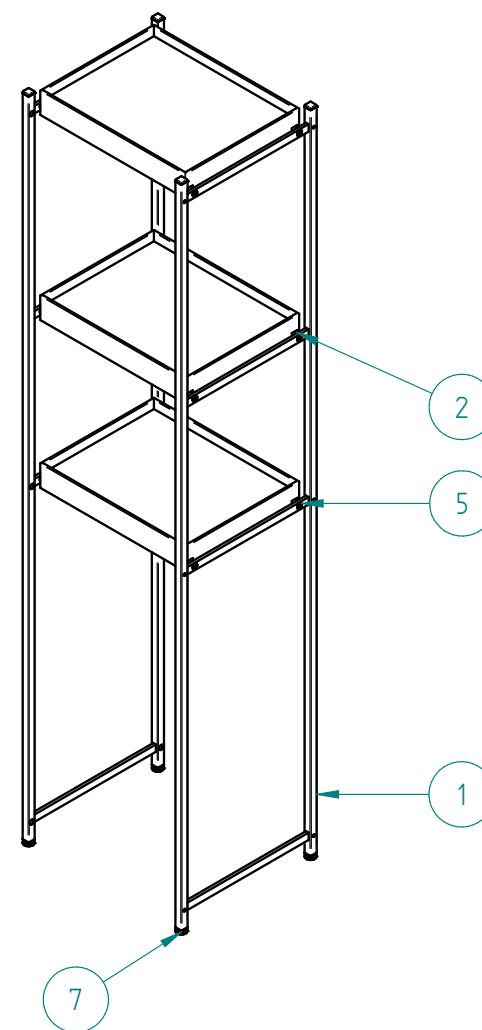
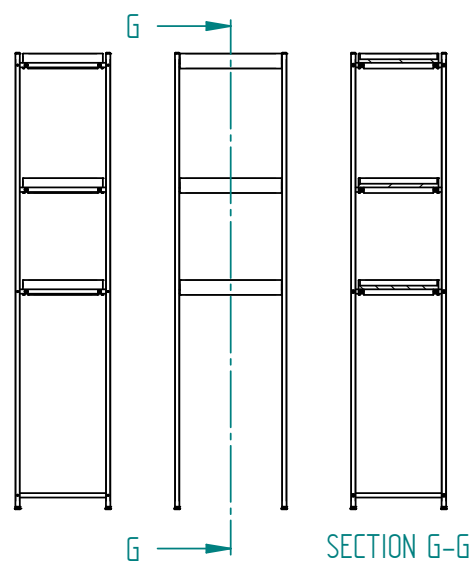
B6 / POLC_F

sorszám	megnevezés	menyiség
1	polcszerk_F	2
2	polcafkoto_46	6
3	polcajtos_45	1
4*	polc_45	1
5*	polcfiokos_45	1
6	M6_sully_BK	12
7*	vegdugo	4
8*	belpolc_45	3
9	vegdugo_allit	4



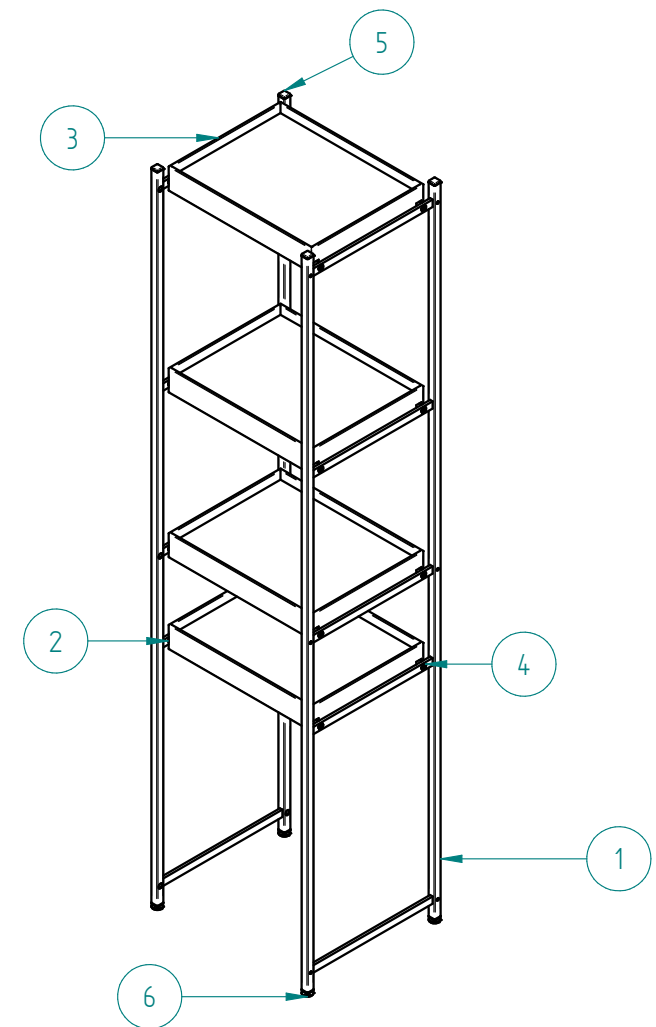
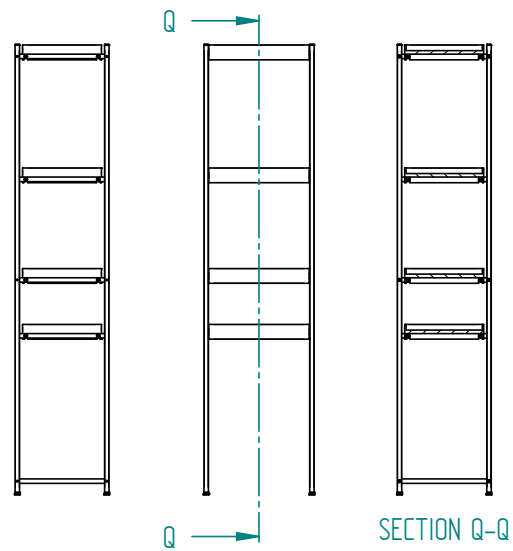
B7 / POLC_BHB

sorszám	megnevezés	mennyiség
1	polcszerk_G	2
2	polcatkoto_46	6
4*	polc_45	3
5	M6_sully_BK	12
6*	vegdugo	4
7	vegdugo_allit	4



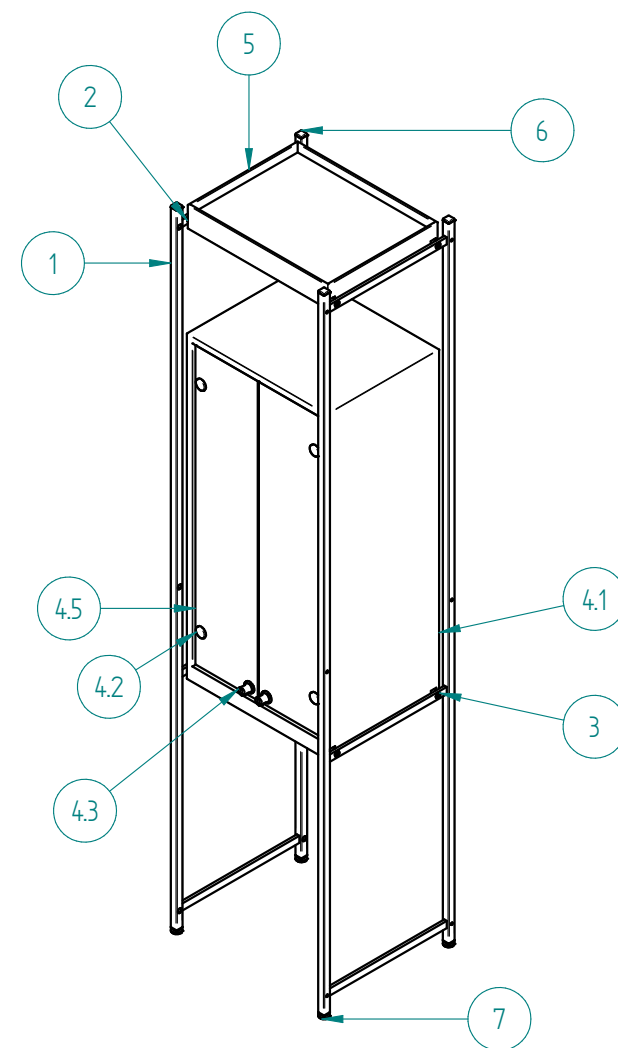
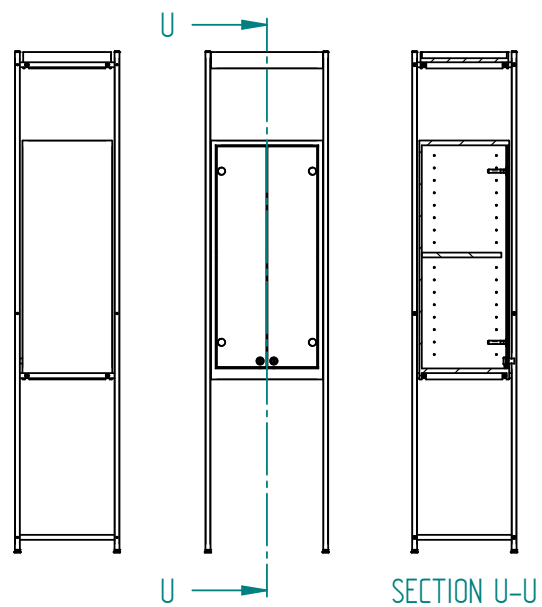
B8 / POLC_BH1

sorszám	megnevezés	menyiség
	polc_G1	
1	polcszerk_G1	2
2	polcatkoto_46	8
3	polc_45	4
4	M6_sully_BK	16
5	vegdugo	4
6	vegdugo_allit	4



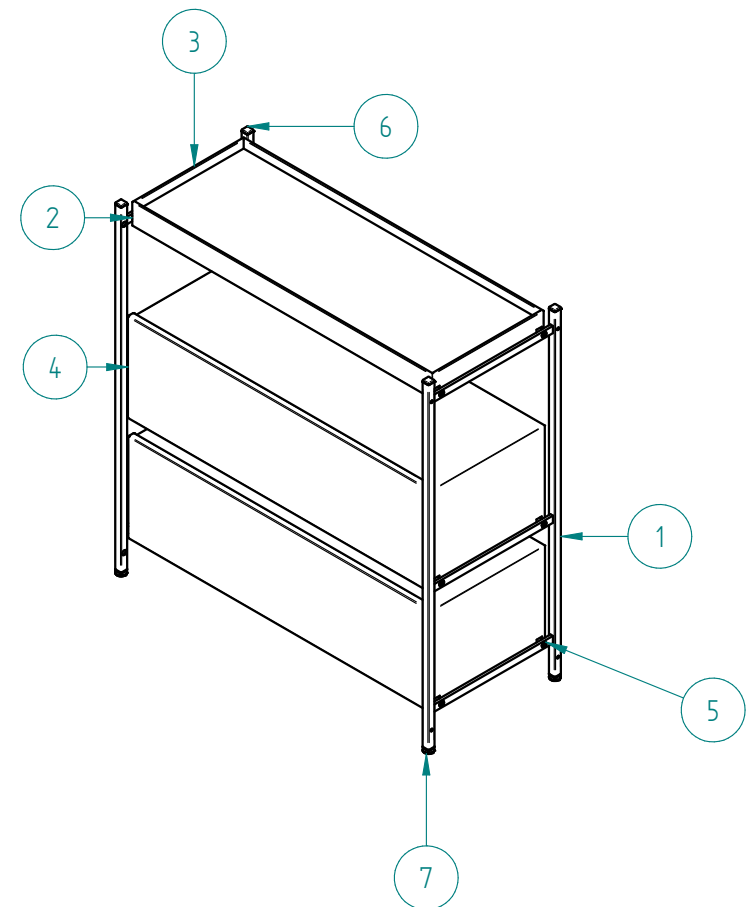
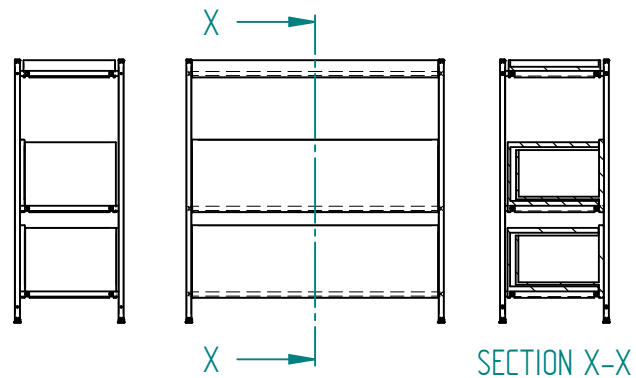
B9 / POLC_BH1V

sorszám	megnevezés	mennyiség	sorszám	megnevezés	mennyiség
	polc_G1V		4.3	uvegajto_zar	2
1	polcszerk_G1V	2	4.4*	belpolc_45	1
2	polcatkoto_46	4	4.5	uvegajto	2
3	M6_sully_BK	8	5	polc_45	1
4	polcuvegajtos	1	6	vegdugo	4
4.1	polcuvegajtos_45	1	7	vegdugo_allit	4
4.2	uvegajto_pant	4			



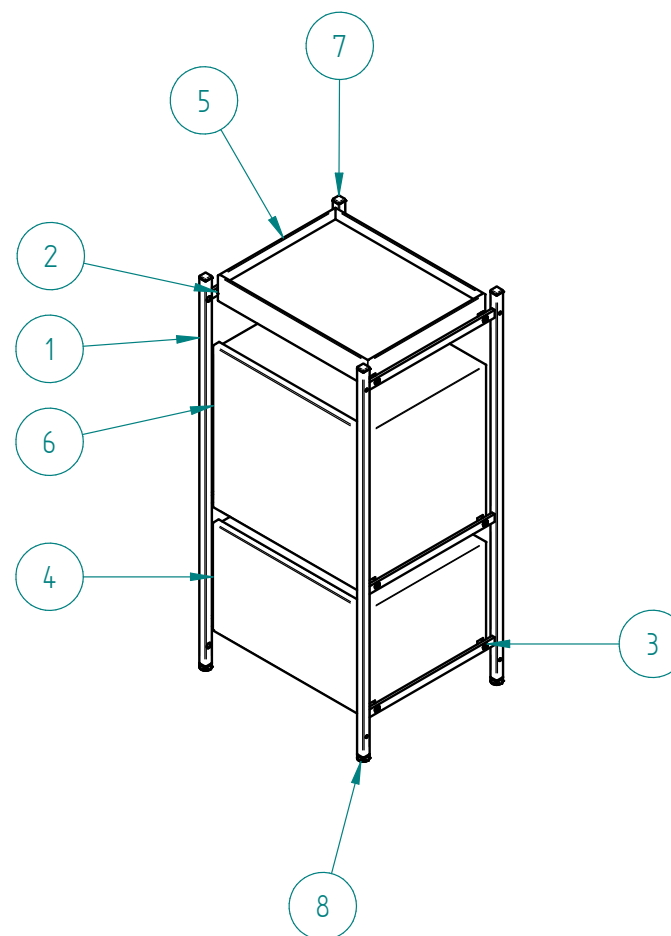
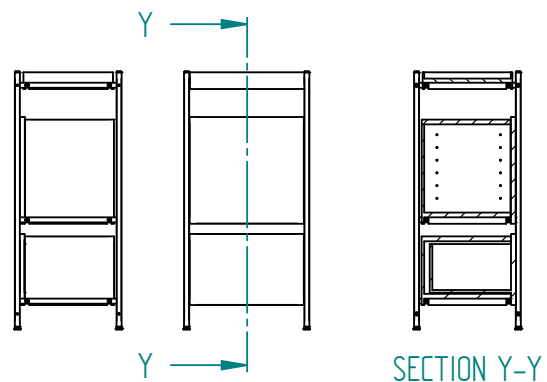
B10 / POLC_H

Item Number	File Name (no extension)	Quantity
	polc_H	
1	polcszerk_H	2
2	polcatkoto_96	6
3	polc_95	1
4	polcfiokos_95	2
5	M6_sully_BK	12
6	vegdugo	4
7	vegdugo_allit	4



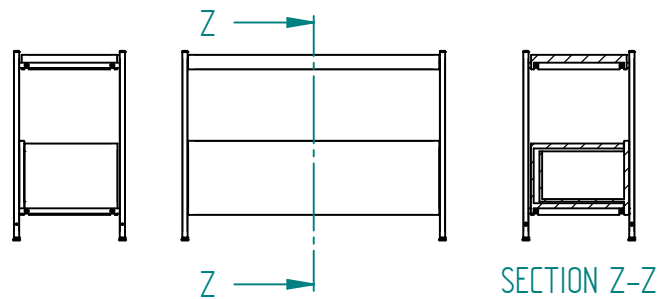
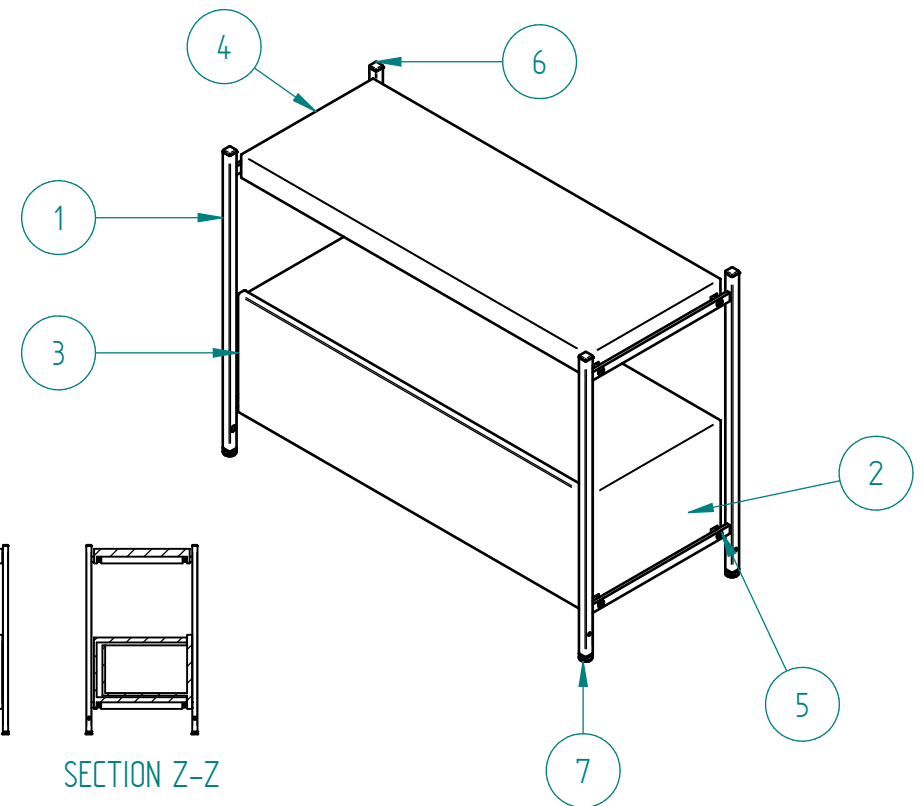
B11 / POLC_K

Item Number	File Name (no extension)	Quantity
	polc_K	
1	polcszerk_K	2
2	polcatkoto_46	6
3	M6_sully_BK	12
4	polcfiokos_45	1
5	polc_45	1
6	polcajtos_K_45	1
7	vegdugo	4
8	vegdugo_allit	4

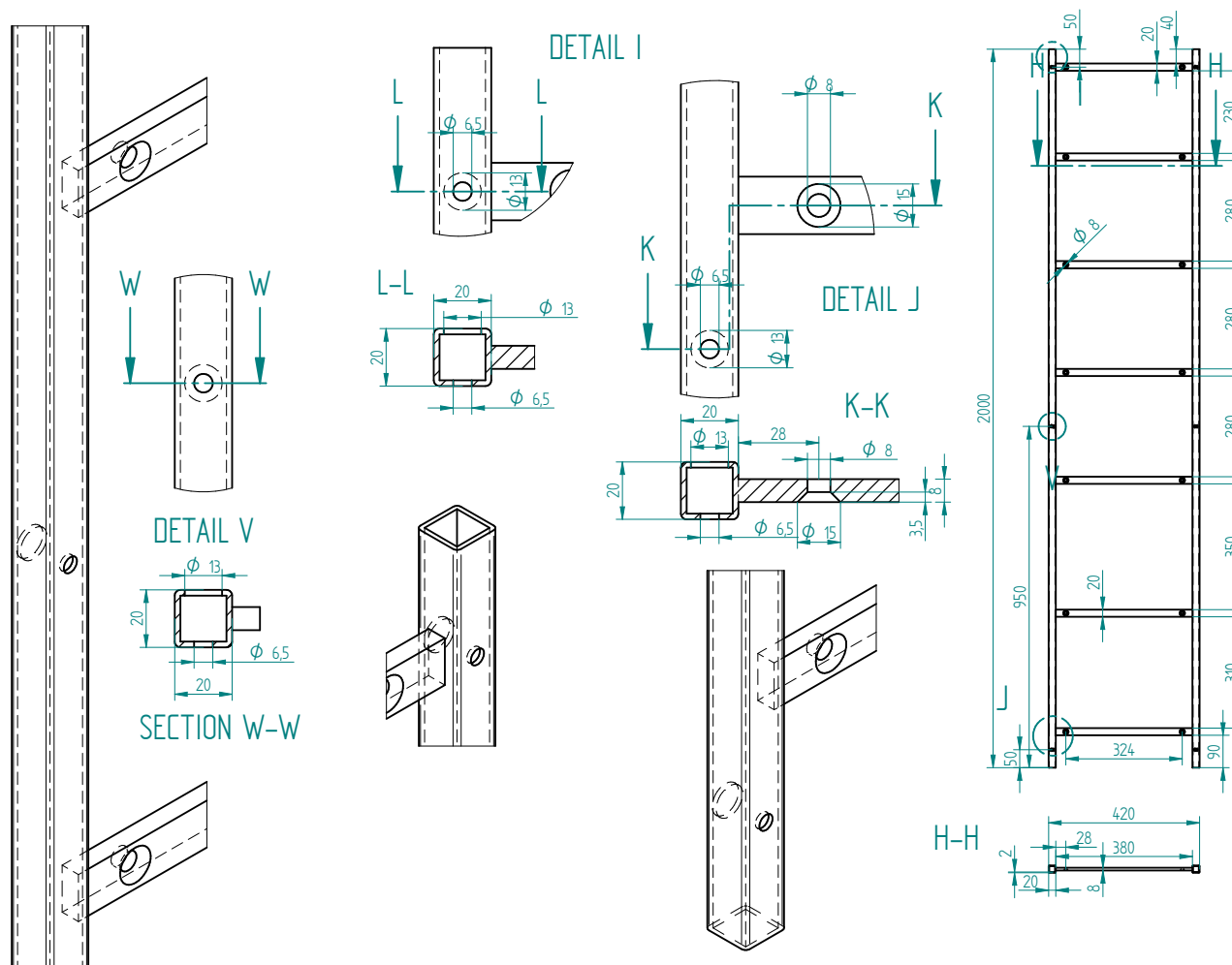


B12 / POLC_N

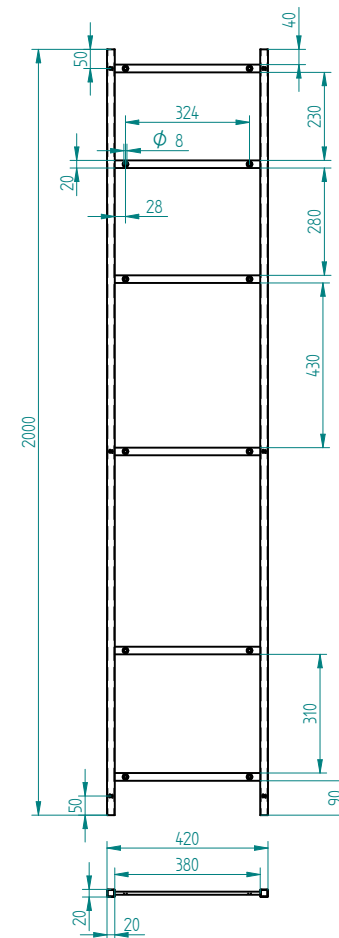
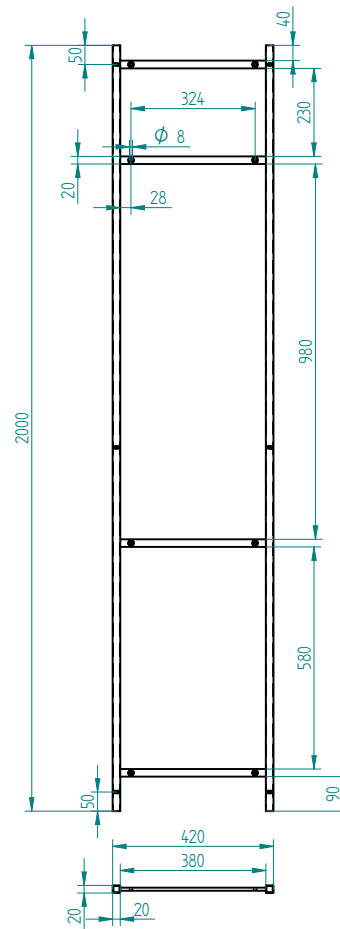
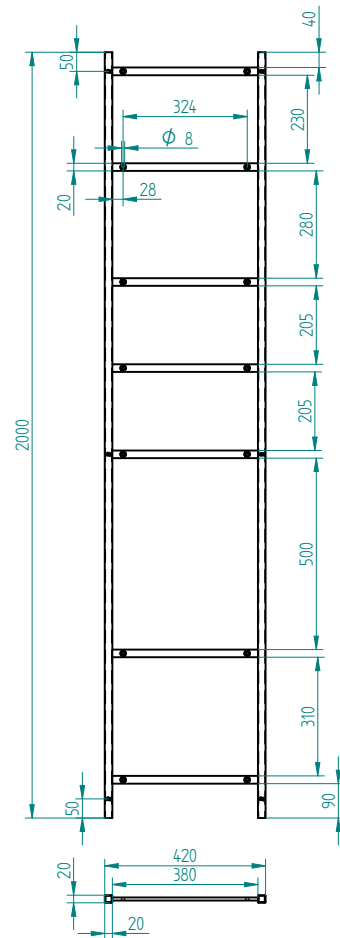
Item Number	File Name (no extension)	Quantity
	polc_N	
1	polcszerk_N	2
2	polcatkoto_96	4
3	polcfiokos_95	1
4	polc_95_N	1
5	M6_sully_BK	8
6	vegdugo	4
7	vegdugo_allit	4



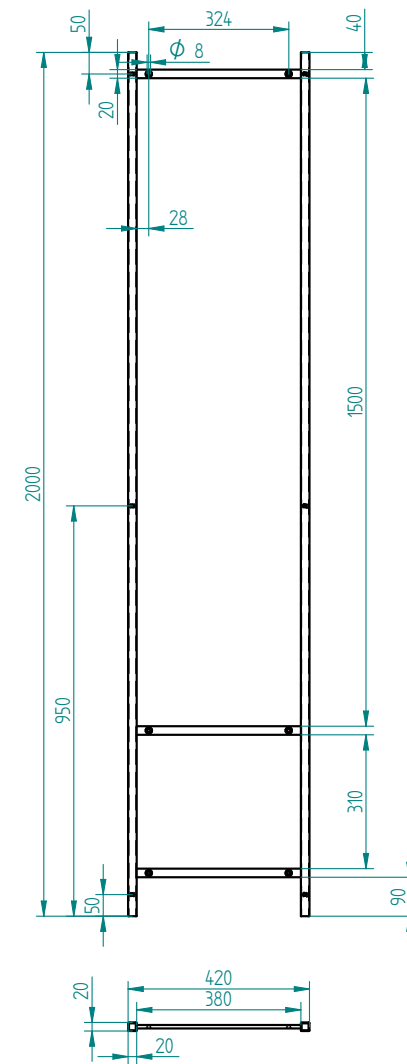
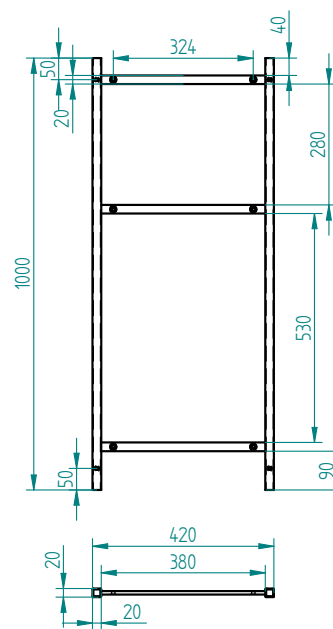
POLCSZERKEZET_A



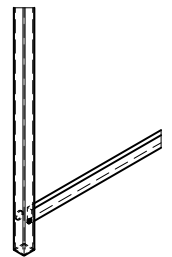
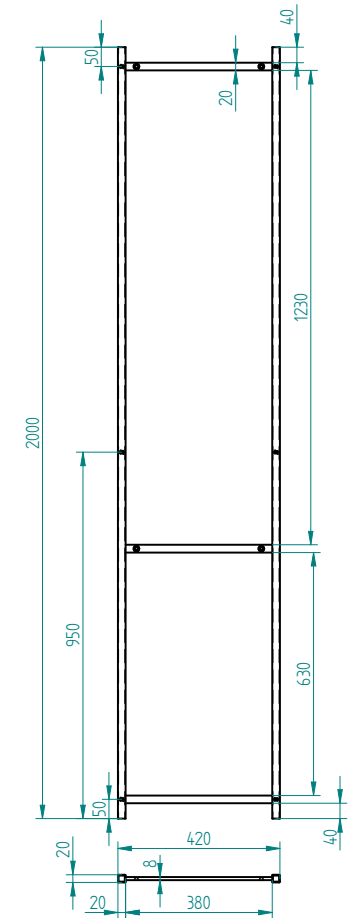
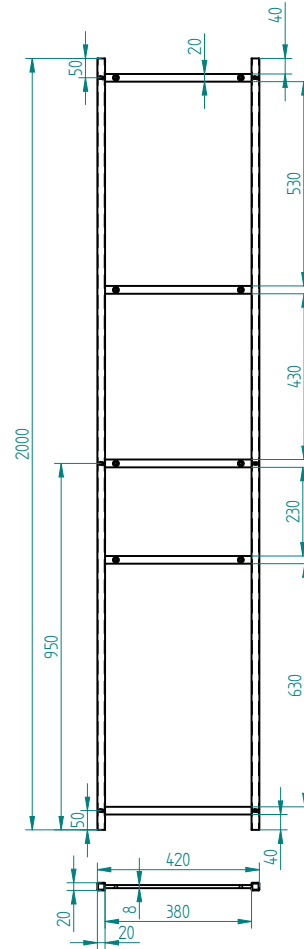
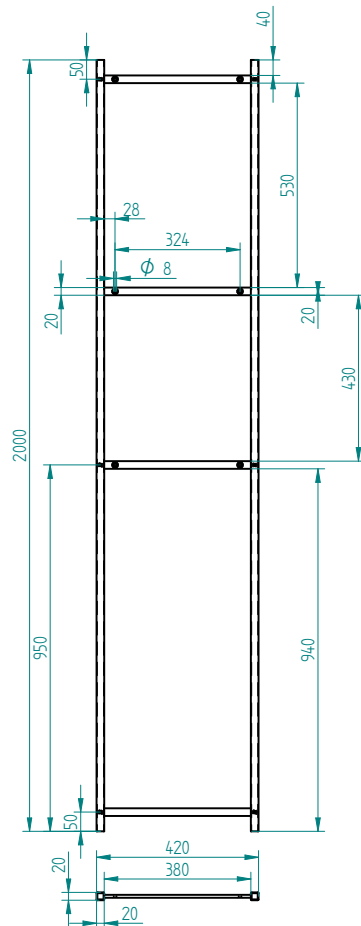
POLCSZERKEZET_B_C_D



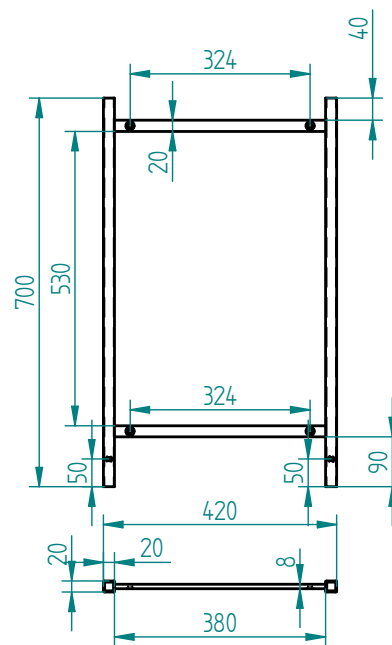
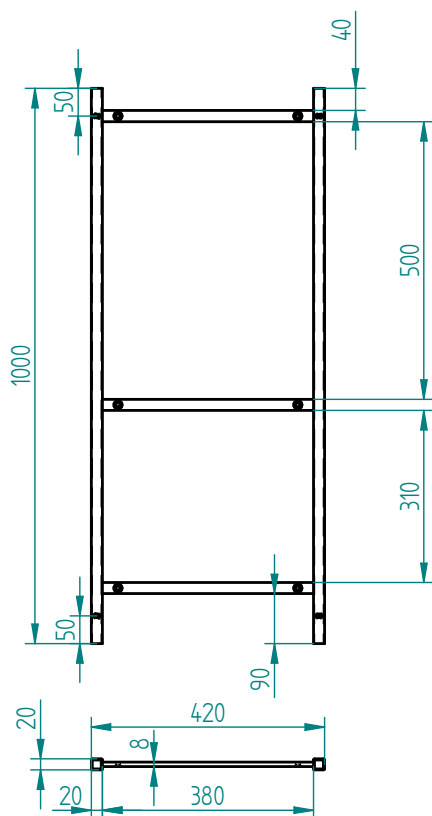
POLCSZERKEZET_E_F



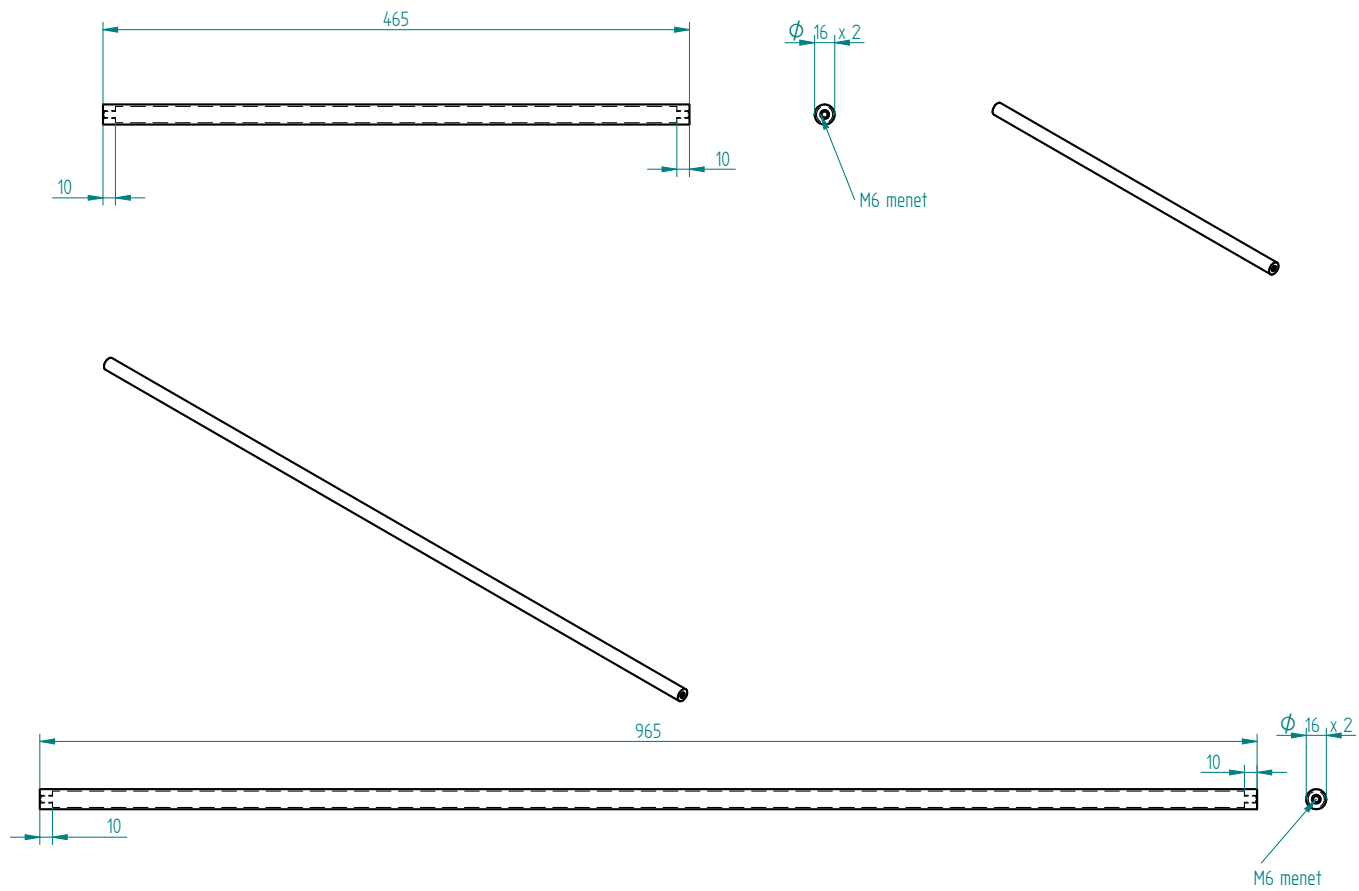
POLCSZERKEZET_BHB_BH1_BH1V



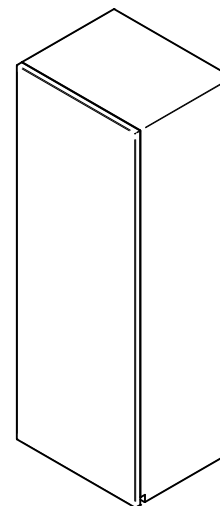
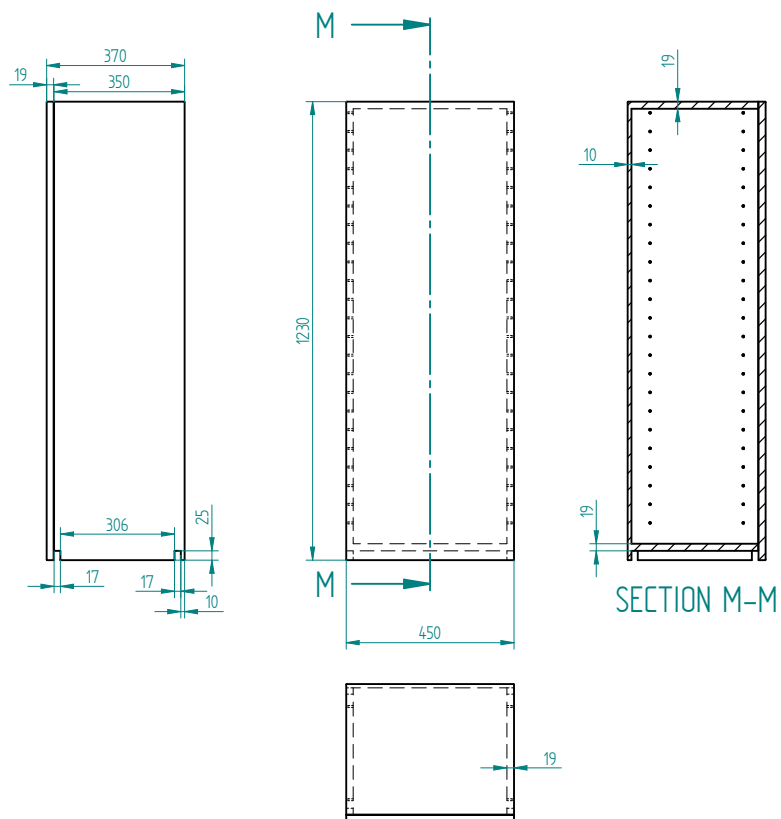
POLCSZERKEZET_H-K_N



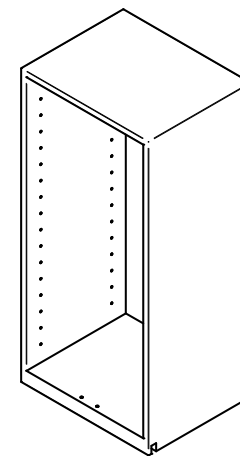
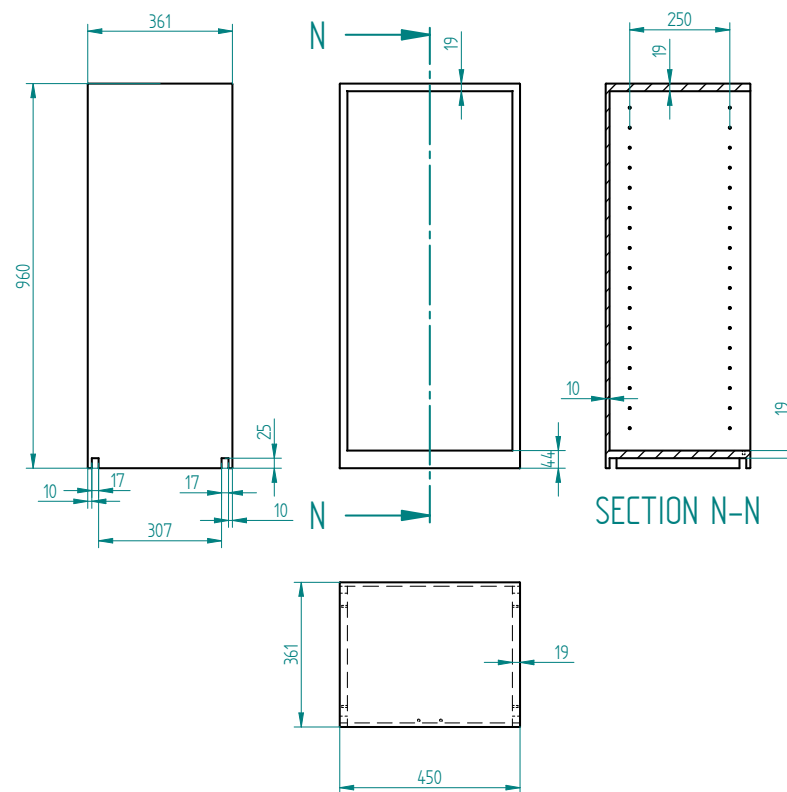
POLCÁTKÖTŐ_46_96



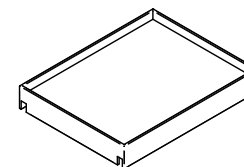
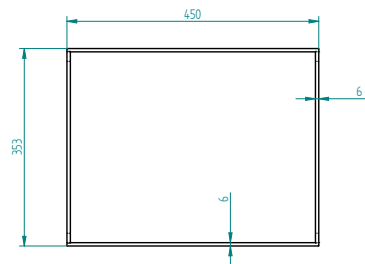
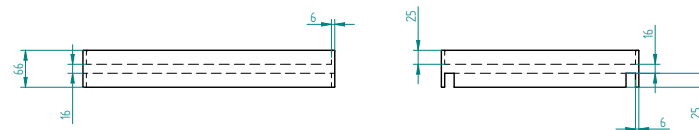
POLC AJTÓS B-J 45



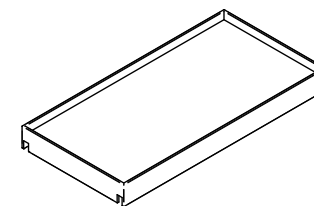
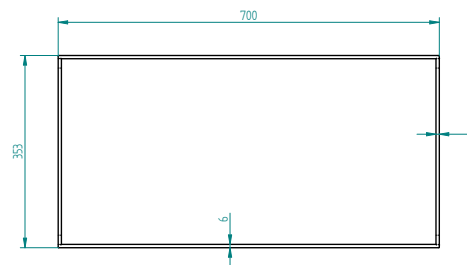
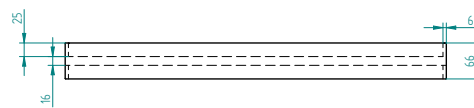
POLCÜVEGAJTÓ KORPUSZ 45



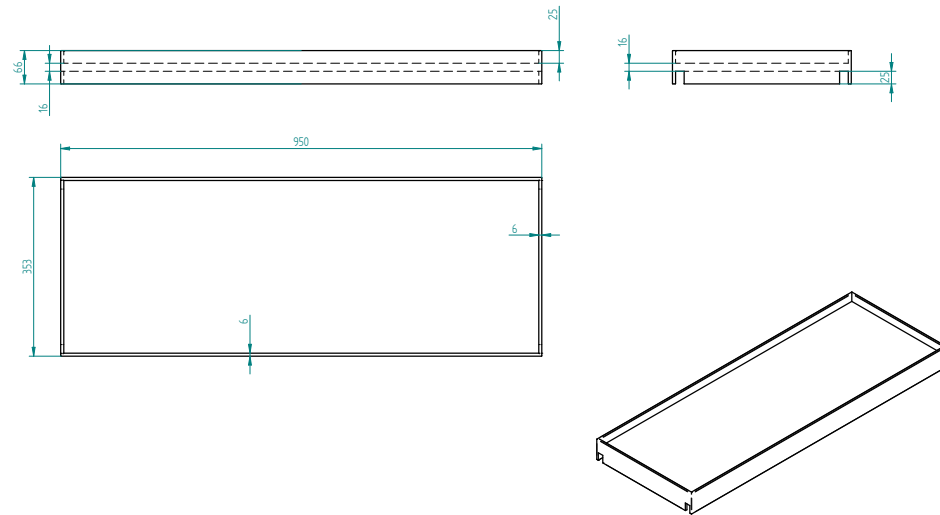
POLC 45



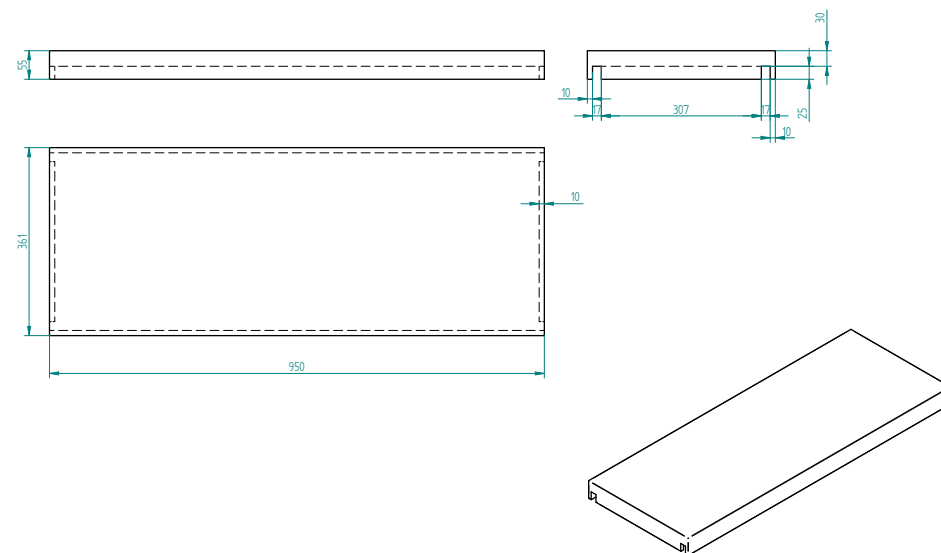
POLC 70



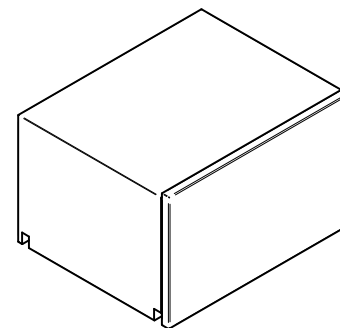
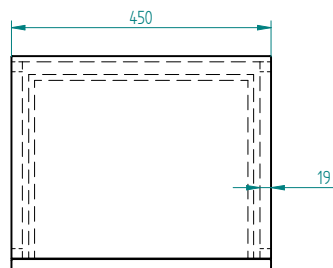
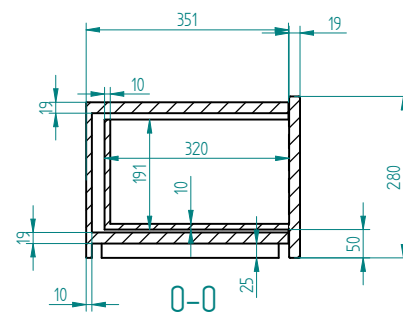
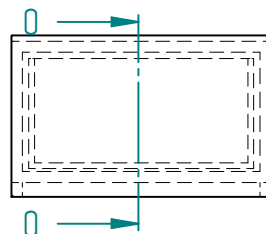
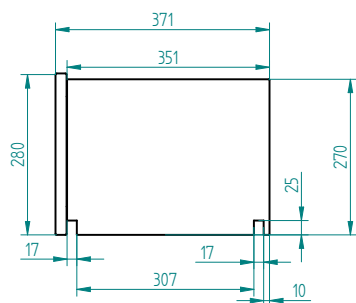
POLC 95



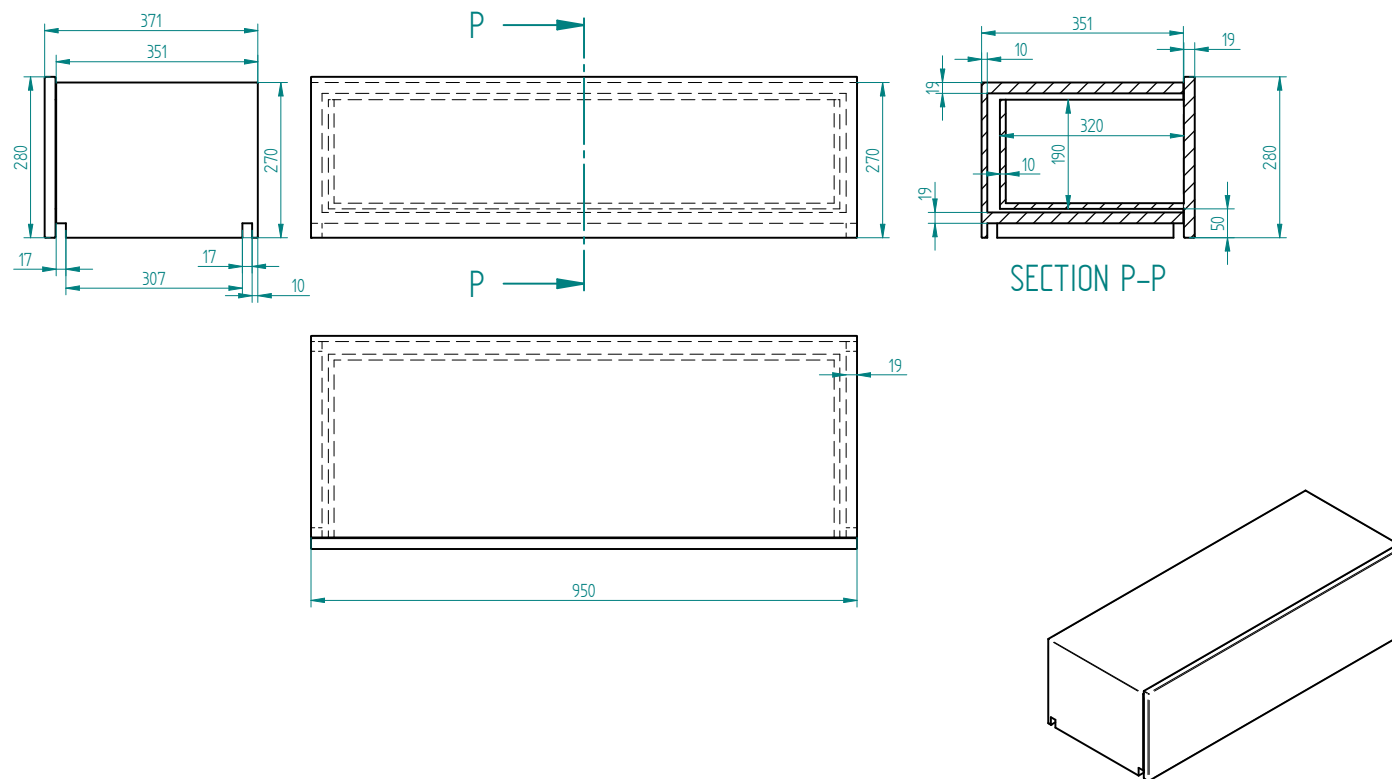
POLC 95 N



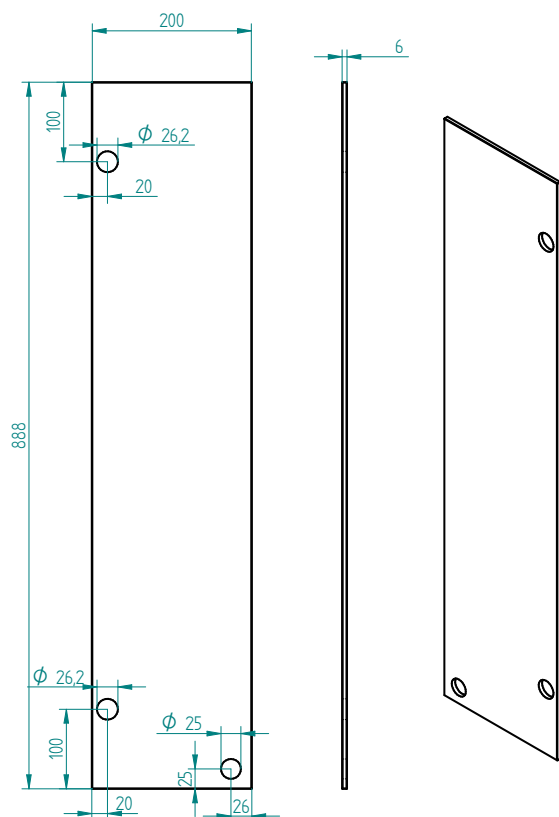
POLC FIÓKOS 45



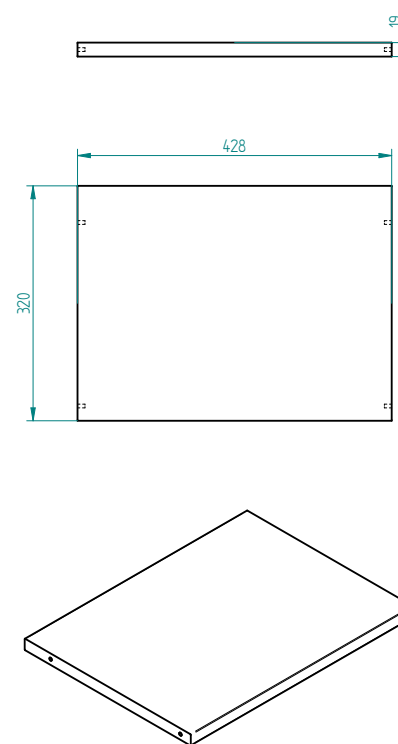
POLC FIÓKOS 95



ÜVEGAJTÓ

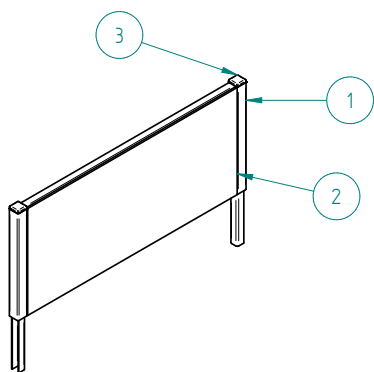


BELSŐPOLC



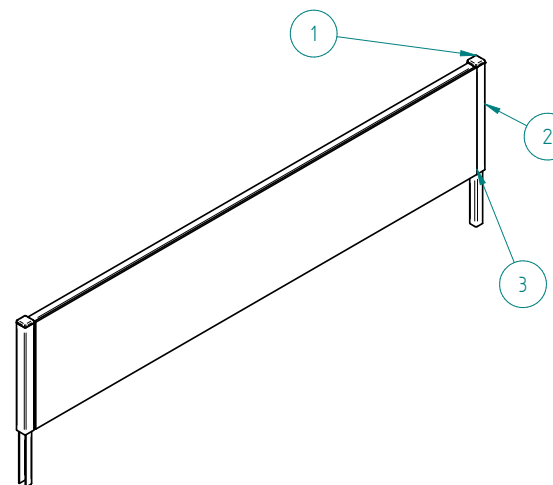
POLCTÁBLA 50

sorszám	megnevezés	mennyiség
1	polctabla_szerk_50	1
2	polctabla_felulet_50	1
3	vegdugo	2

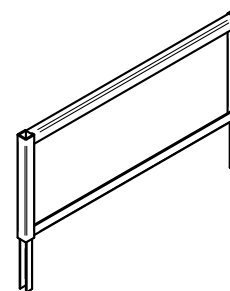
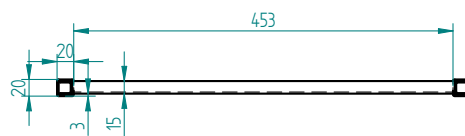
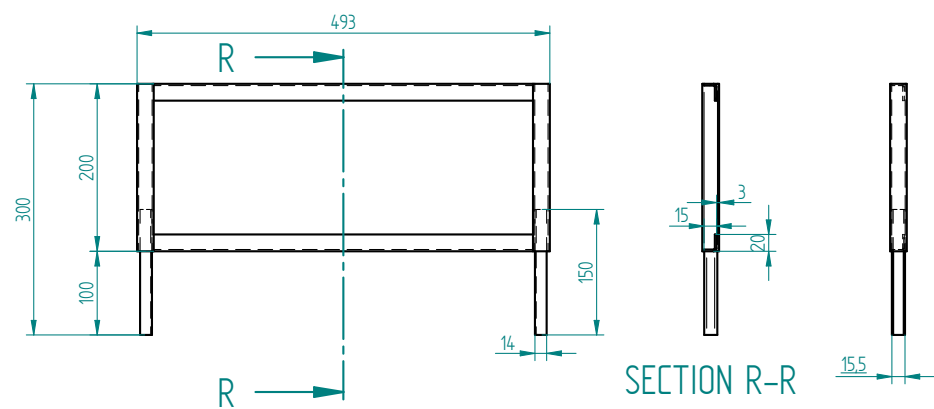


POLCTÁBLA 100

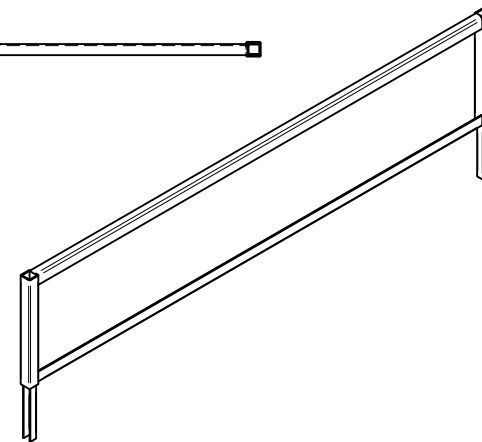
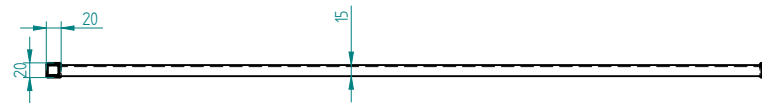
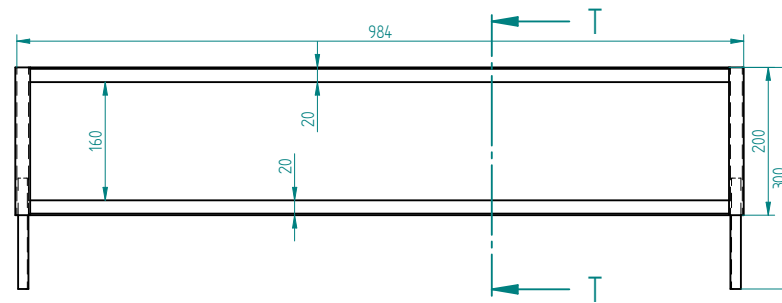
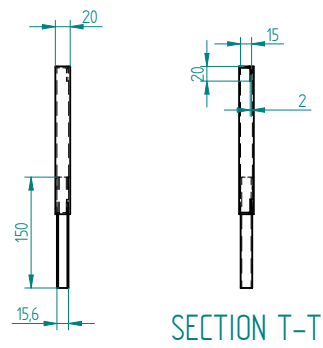
sorszám	megnevezés	mennyiség
1	vegdugo	2
2	polctabla_szerk_100	1
3	polctabla_felulet_100	1



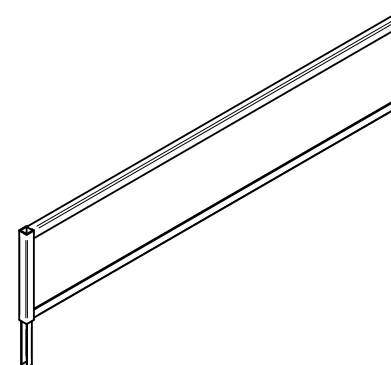
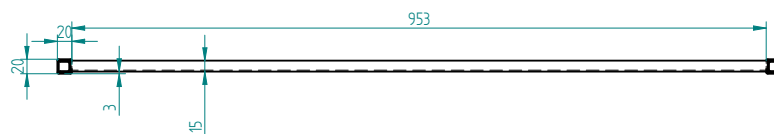
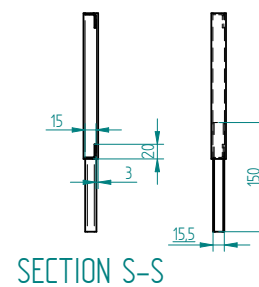
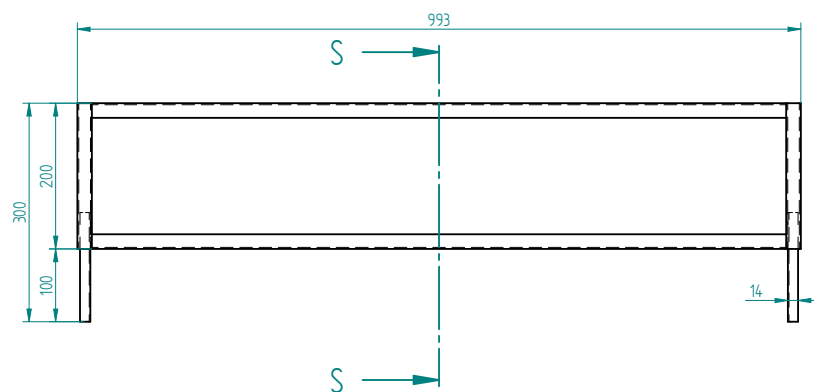
POLCTÁBLA SZERKEZET 50



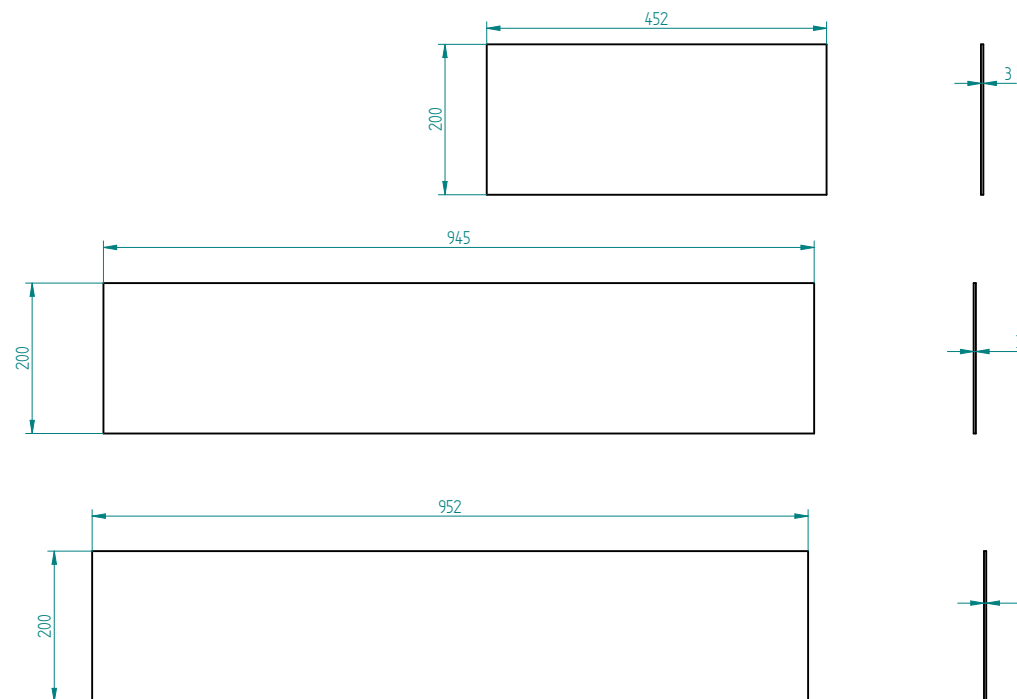
POLCTÁBLA SZERKEZET 2X50



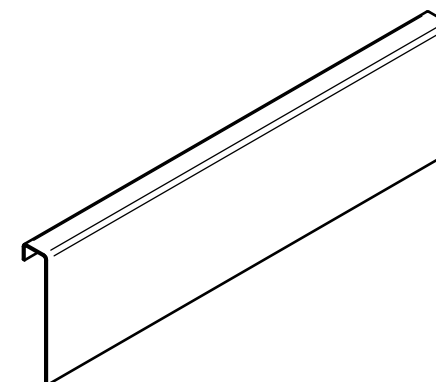
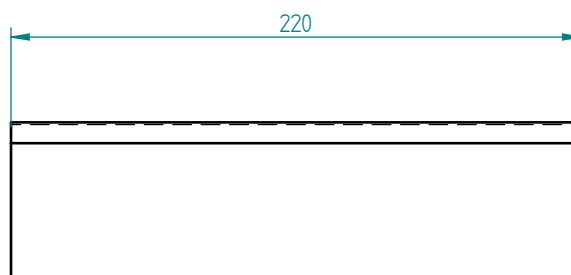
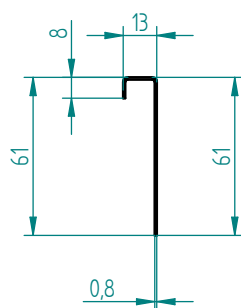
POLCTÁBLA SZERKEZET 100



POLCTÁBLA FELÜLET 50, 2X50, 100

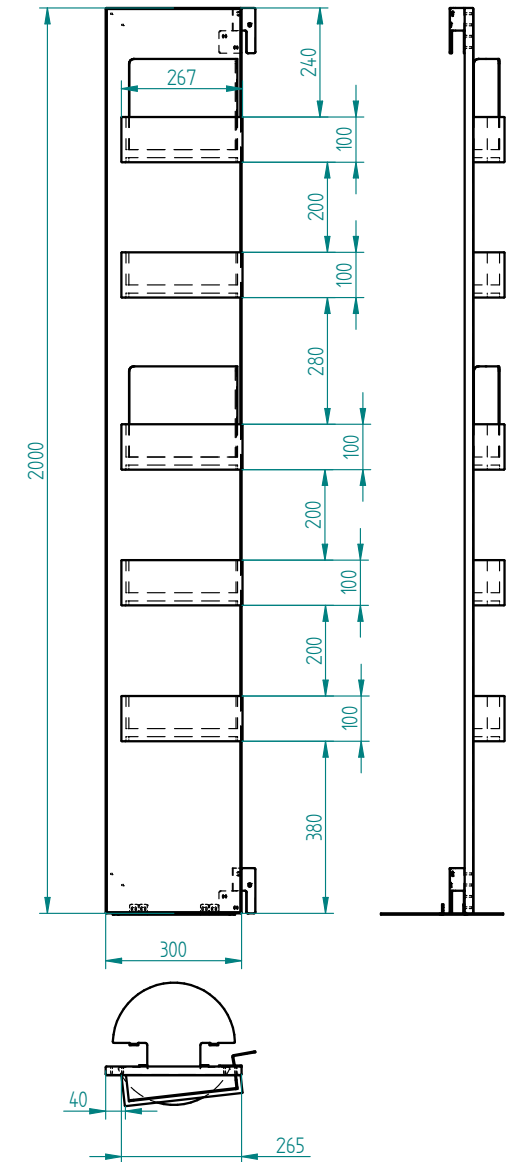
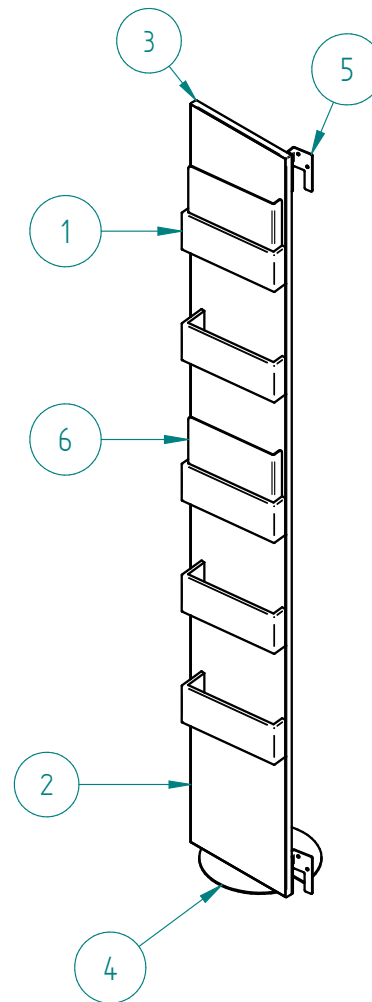
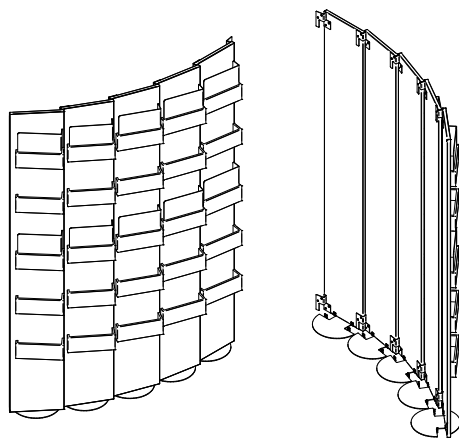


HÚTÓMÁGNES TARTÓ

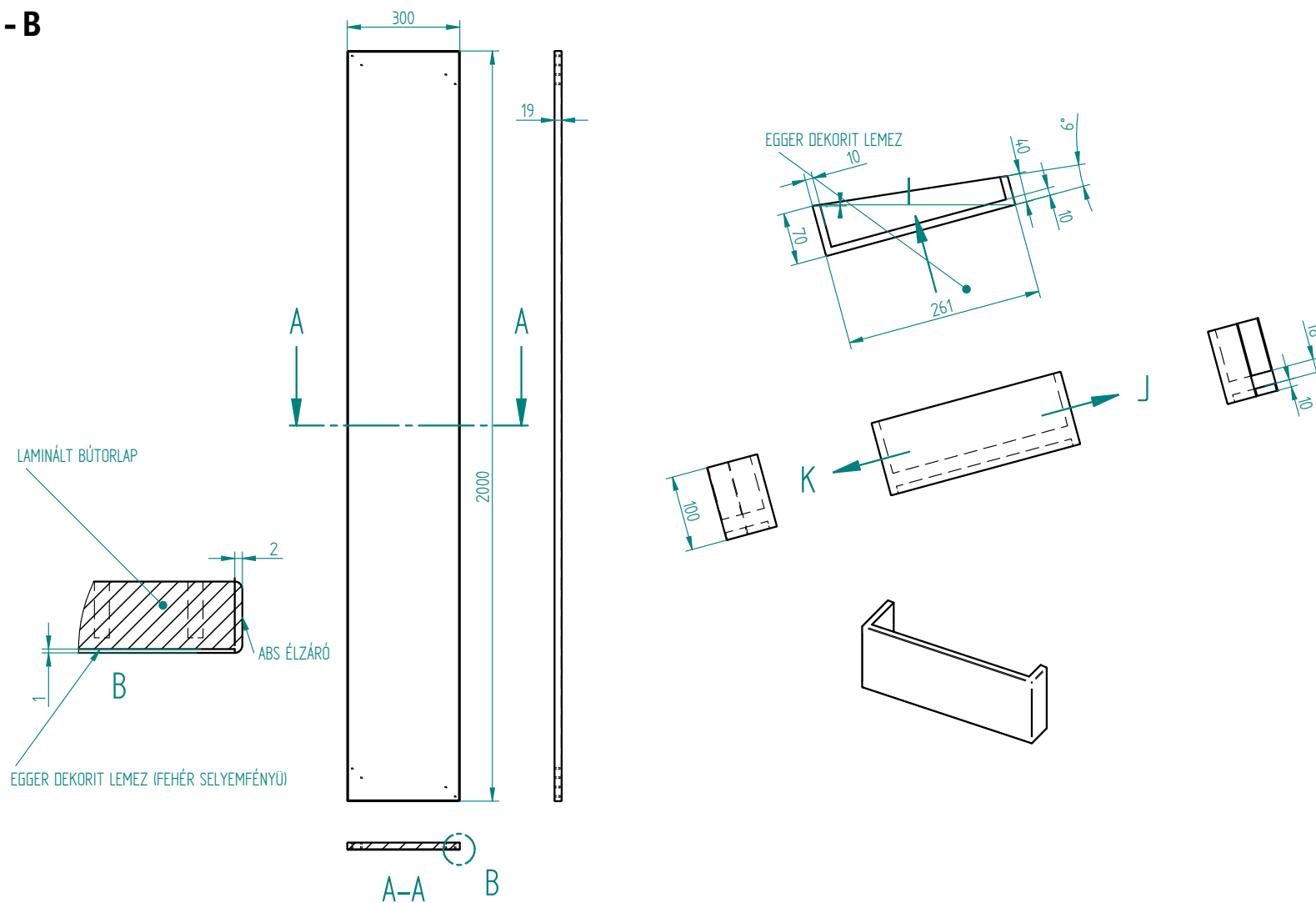


B13 / LEGYEZŐPOLC

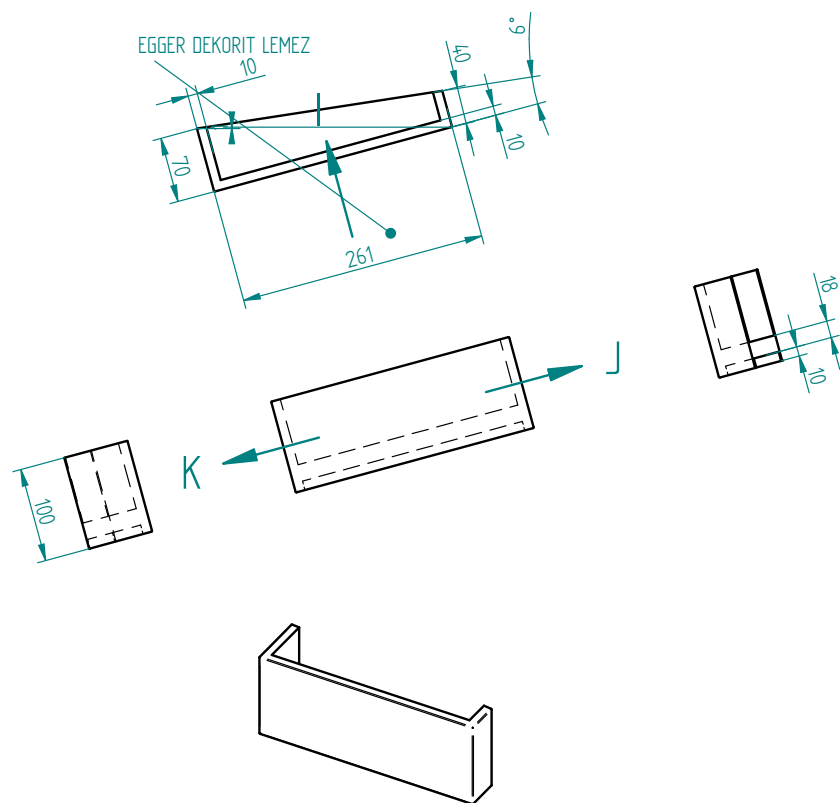
sorszám	megnevezés	mennyiség
1*	legyezopolc_polcelem	5
2	legyezopolc_panel_B	1
3	legyezopolc_panel_A	1
4*	legyezopolc_talp	1
5*	legyezopolc_csompont_poz_10	2
6*	legyezopolc_polcelem_plexi	2



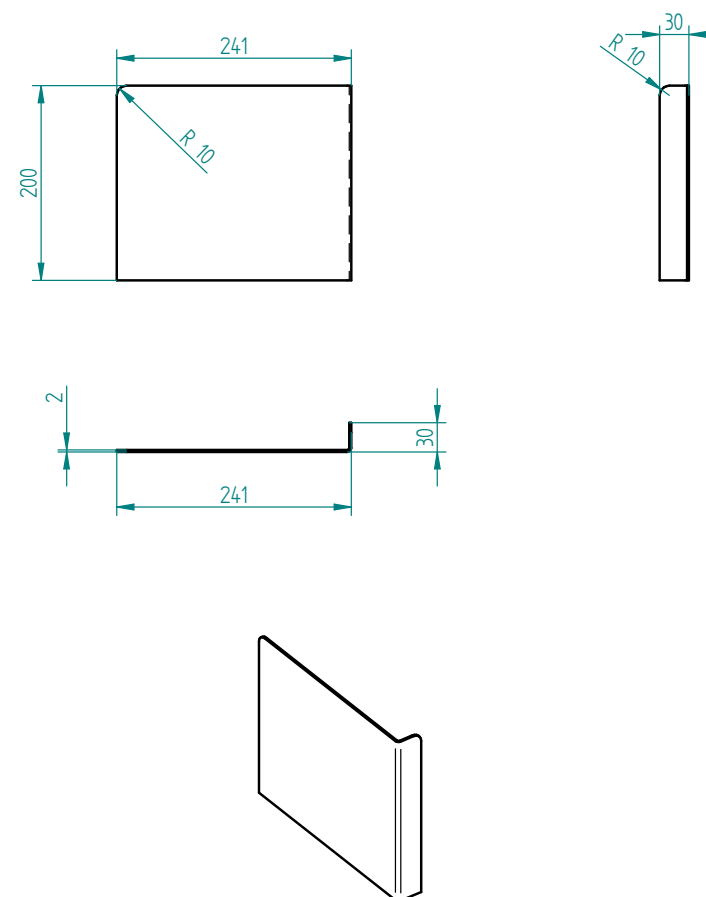
PANEL A - B



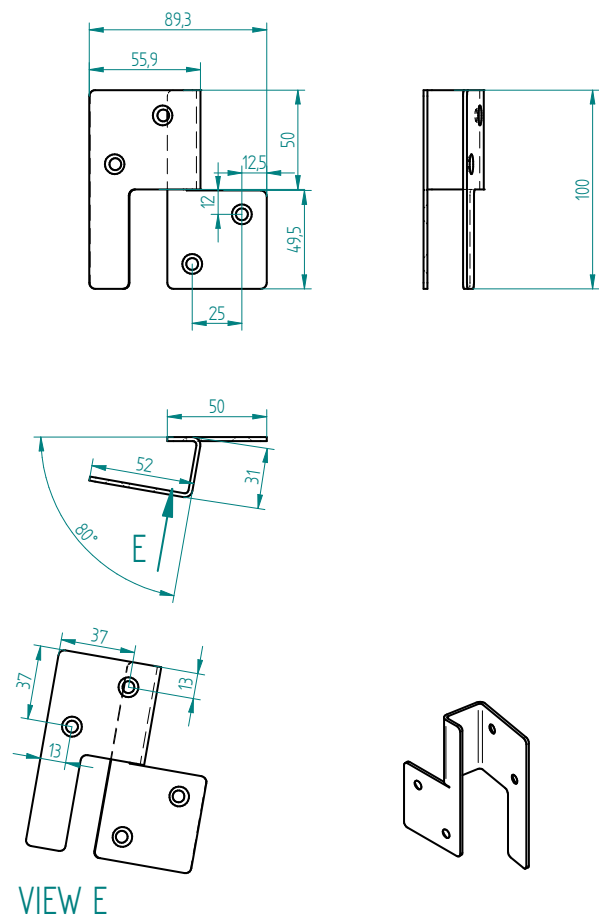
POLCELEM



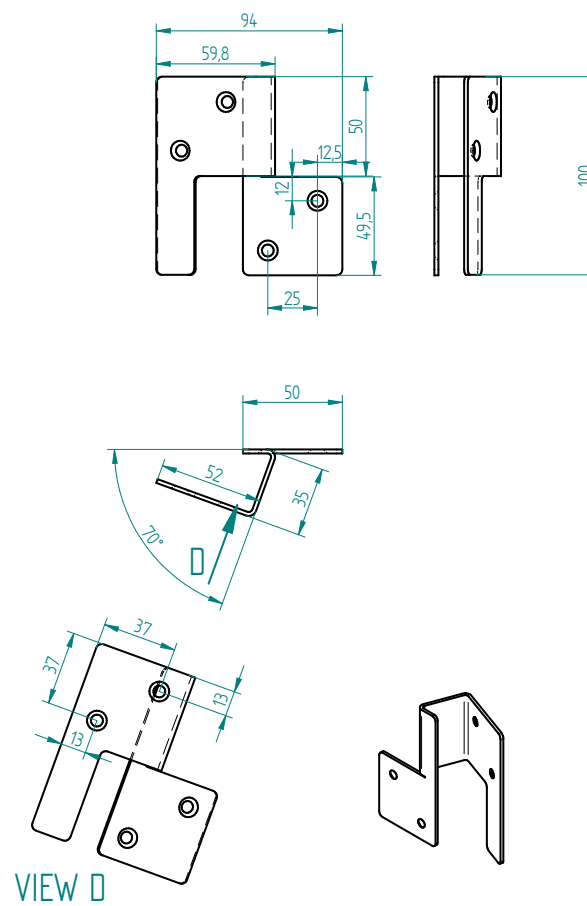
POLCELEM PLEXI



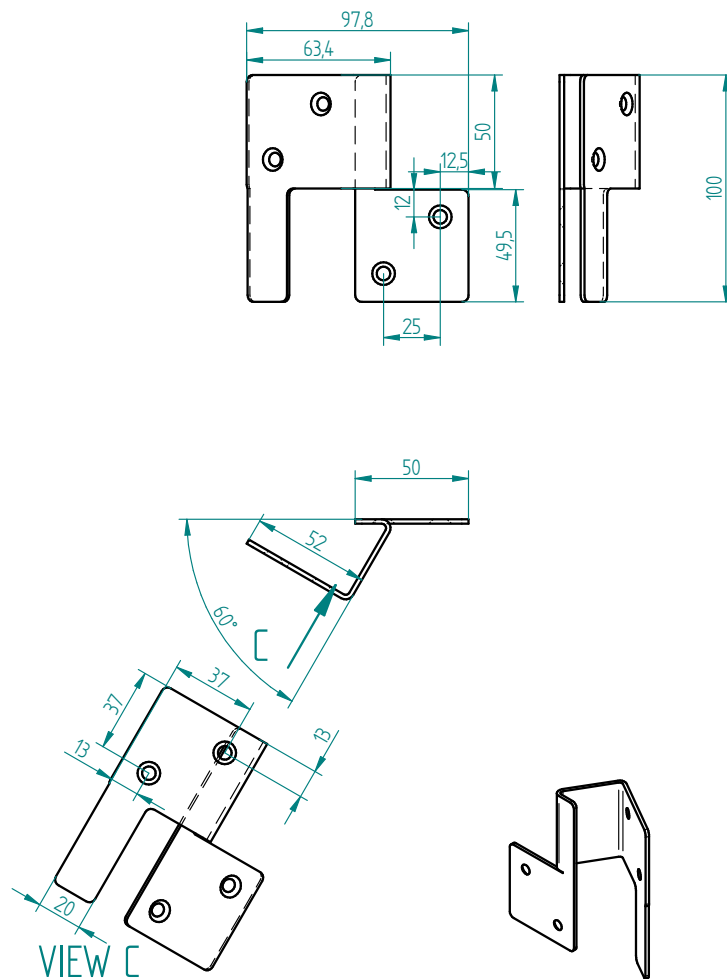
CSOMÓPONT NEG 10



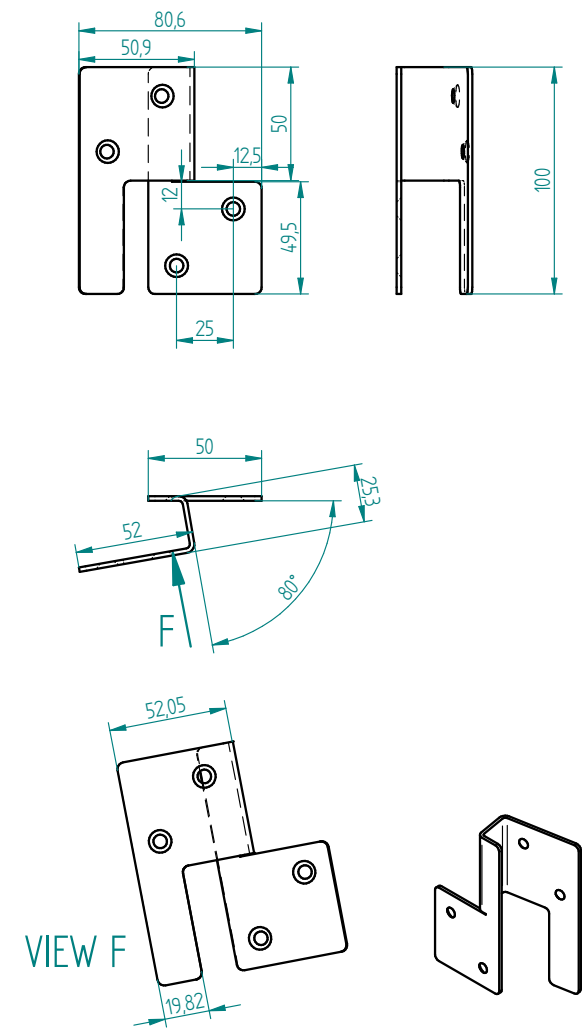
CSOMÓPONT NEG 20



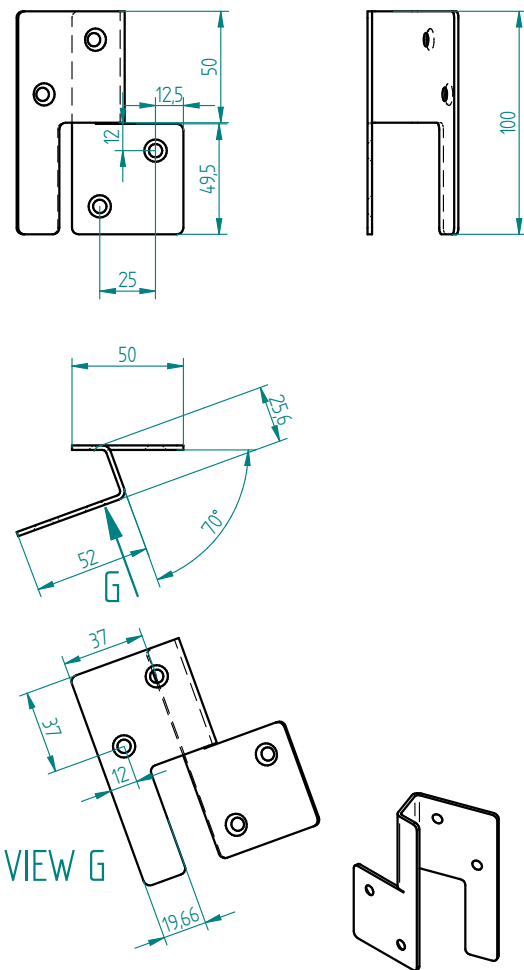
CSOMÓPONT NEG 30



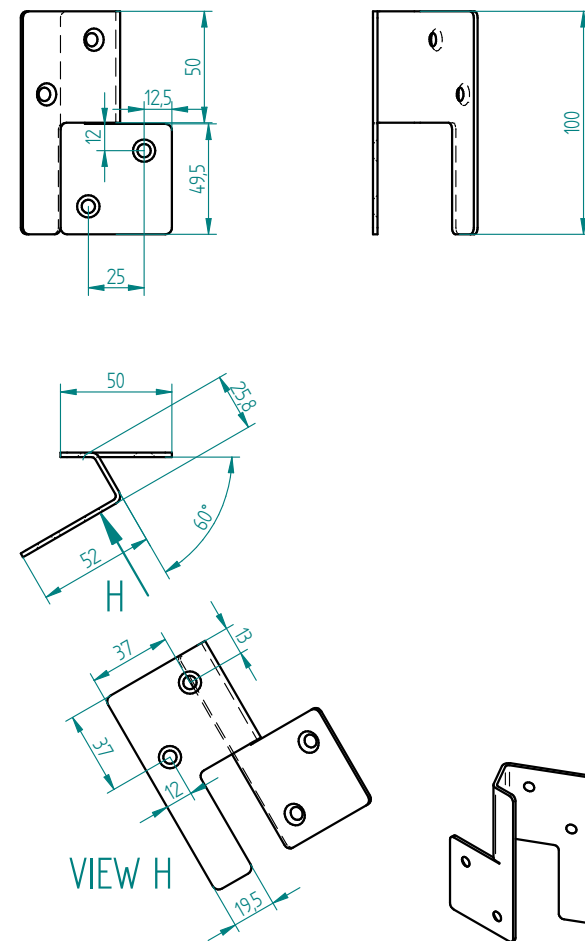
CSOMÓPONT POZ 10



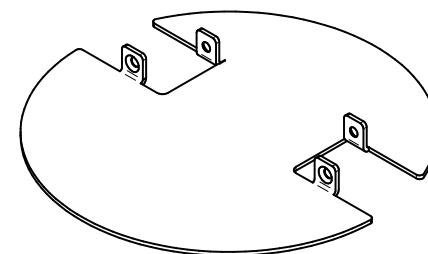
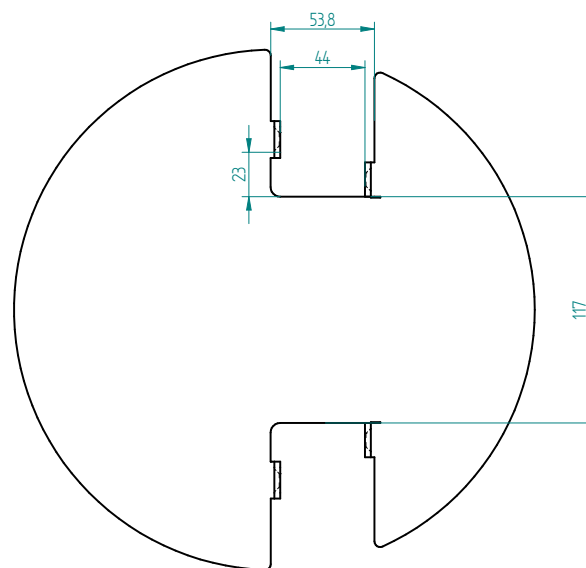
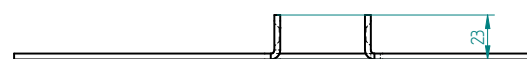
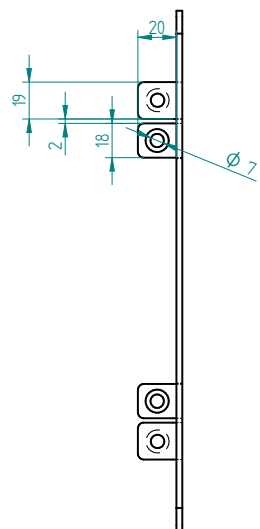
CSOMÓPONT POZ 20



CSOMÓPONT POZ 30

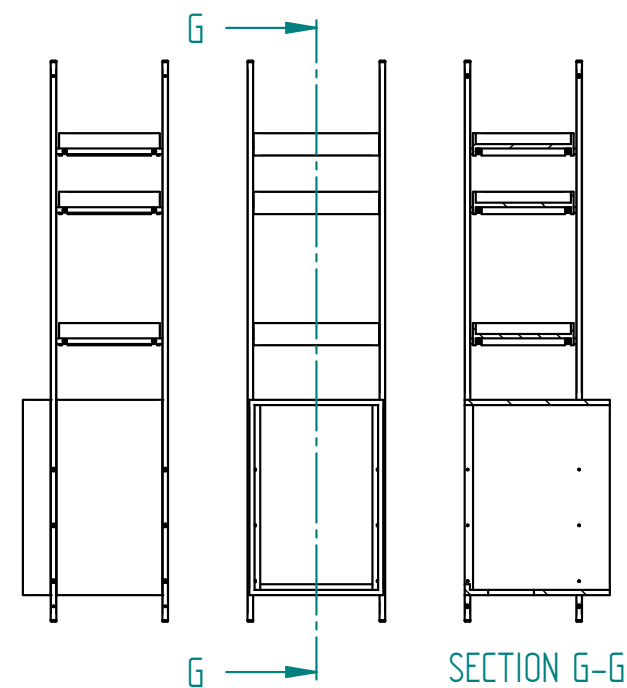
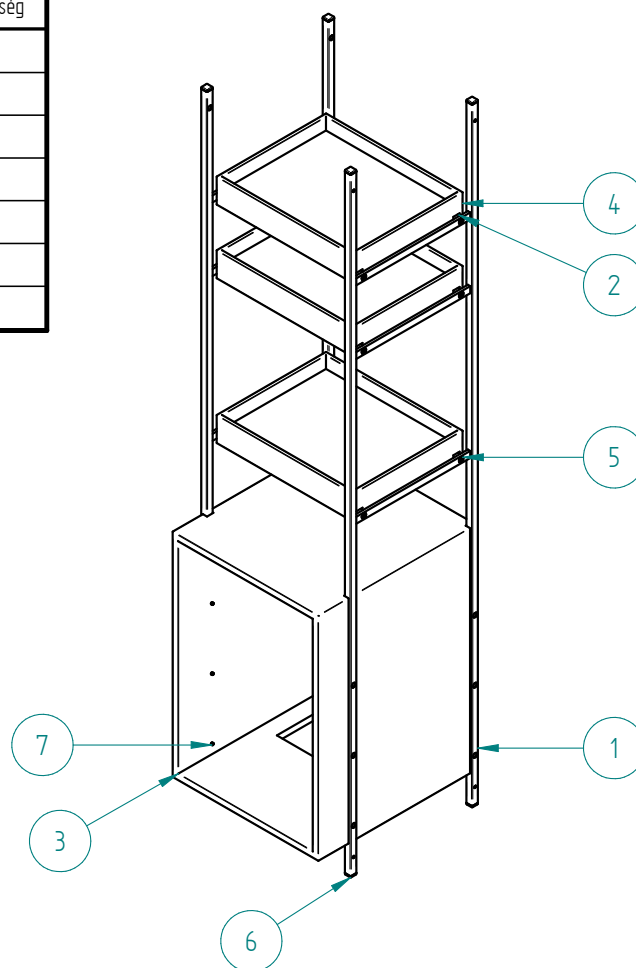


TALP

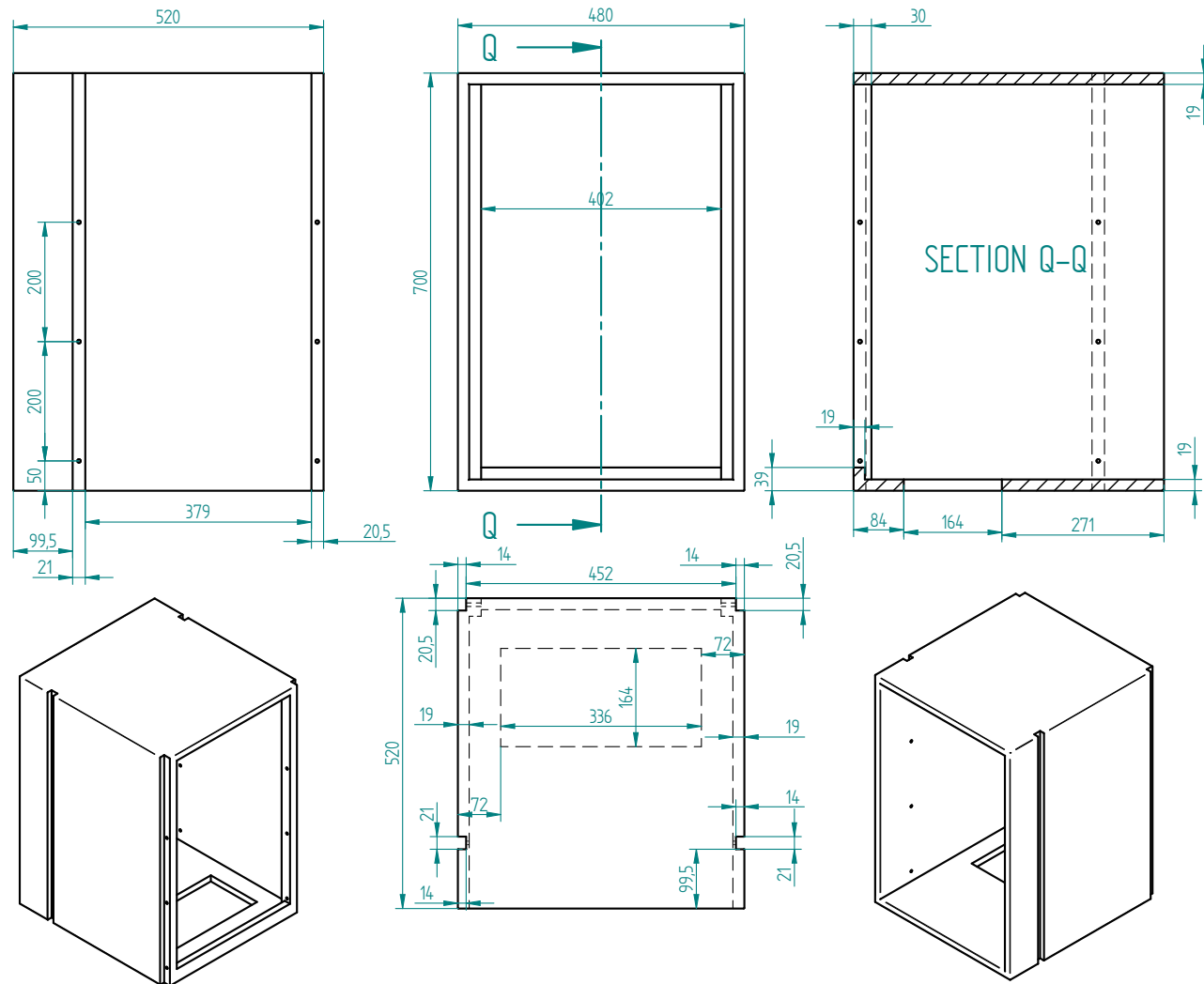


B17, BORHÚTÓ

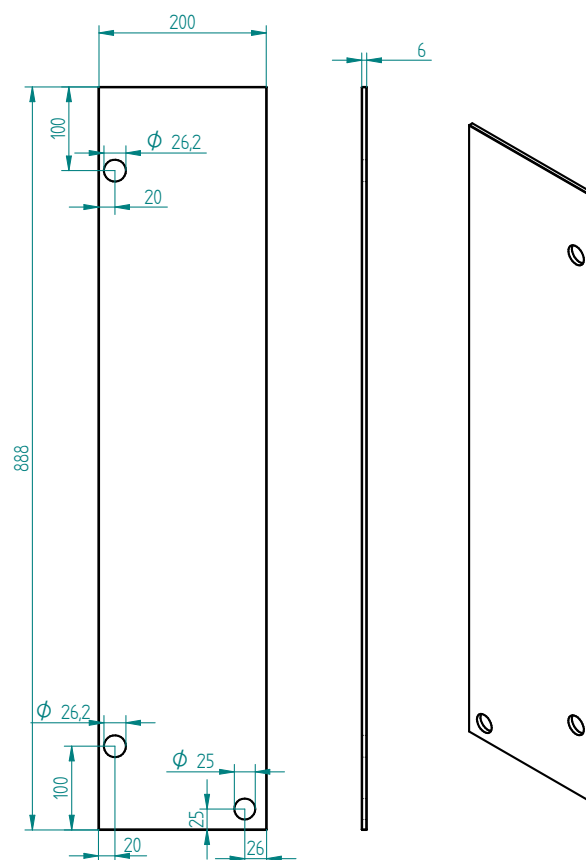
sorszám	megnevezés	menyiség
1	polcszerk_G	2
2	polcatkoto_46	6
3	borhuto_burkolat	1
4	polc_45	3
5	M6_sully_BK	12
6	vegdugo	8
7	M6_BK	12



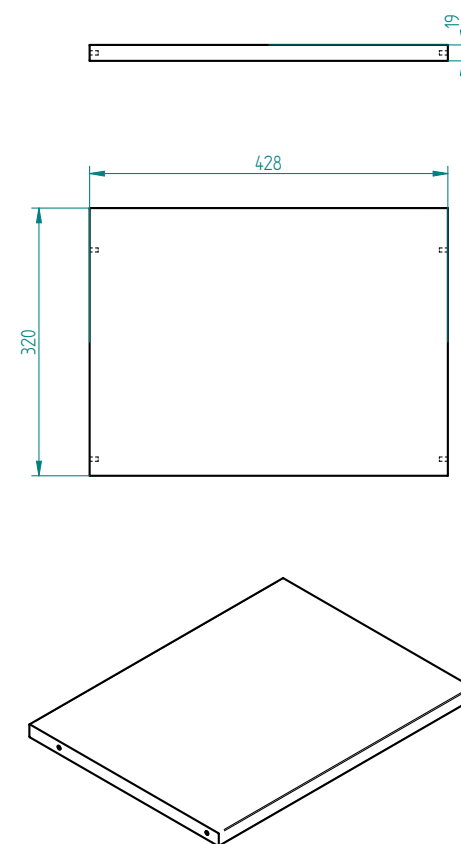
BORHÚTÓ BURKOLAT



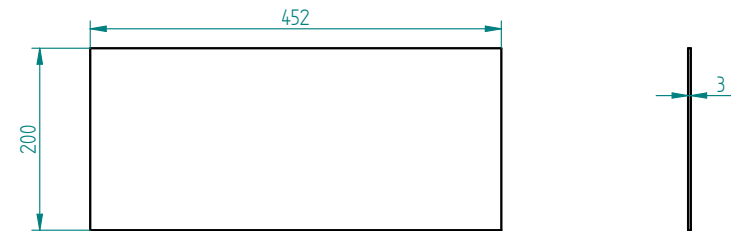
ÜVEGAJTÓ



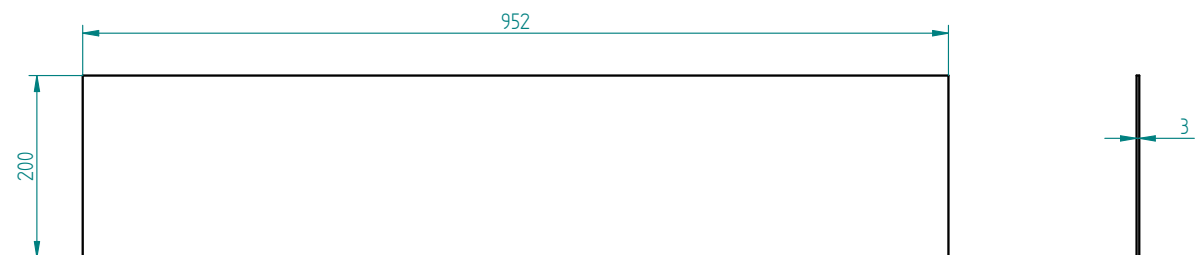
BELSŐ POLC



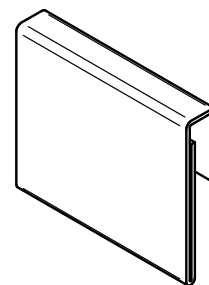
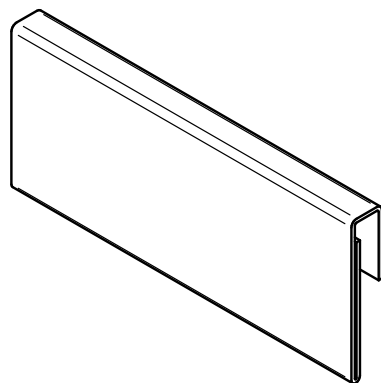
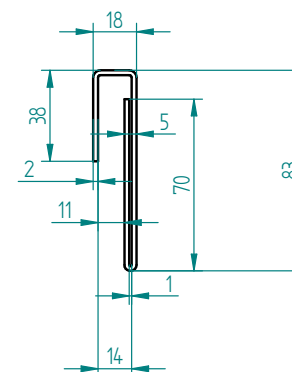
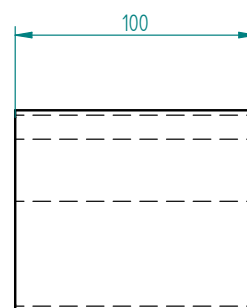
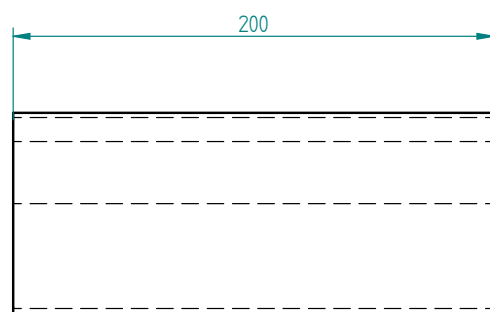
POLCTÁBLA FELÜLET 50



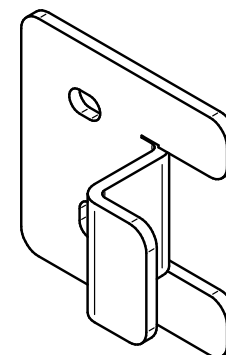
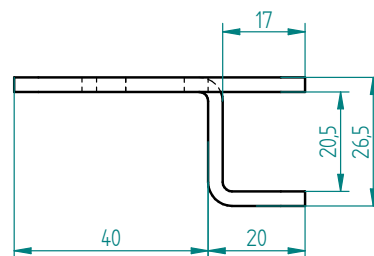
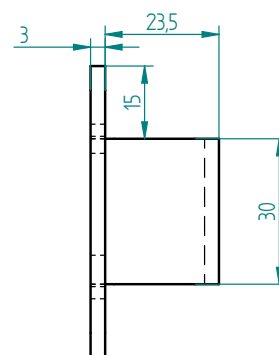
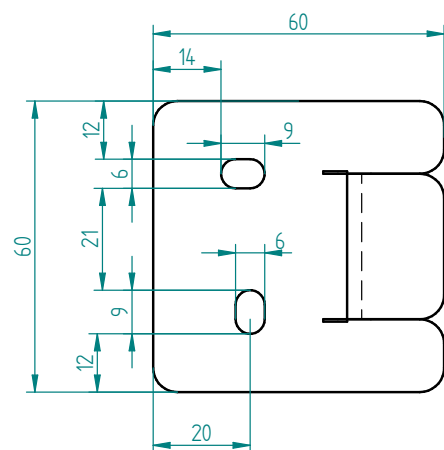
POLCTÁBLA FELÜLET 100



ÁRCÉDULATARTÓ



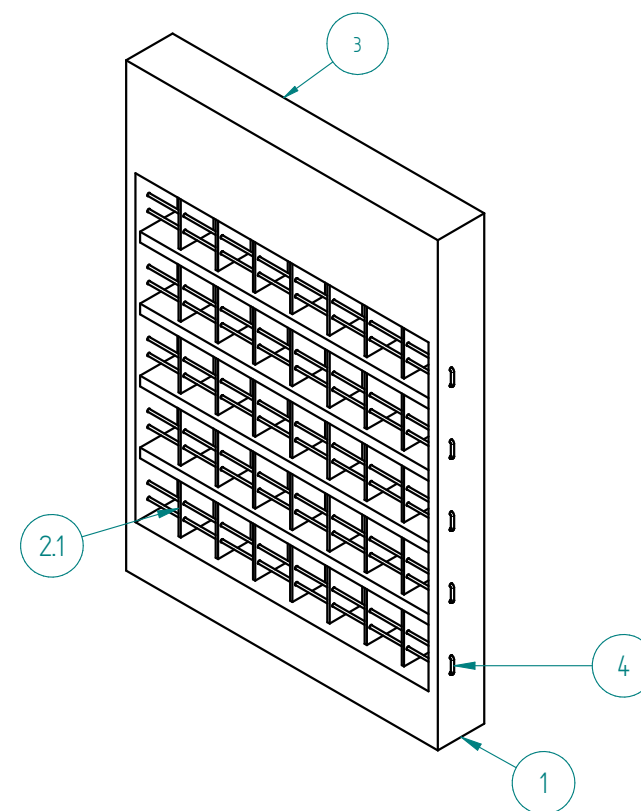
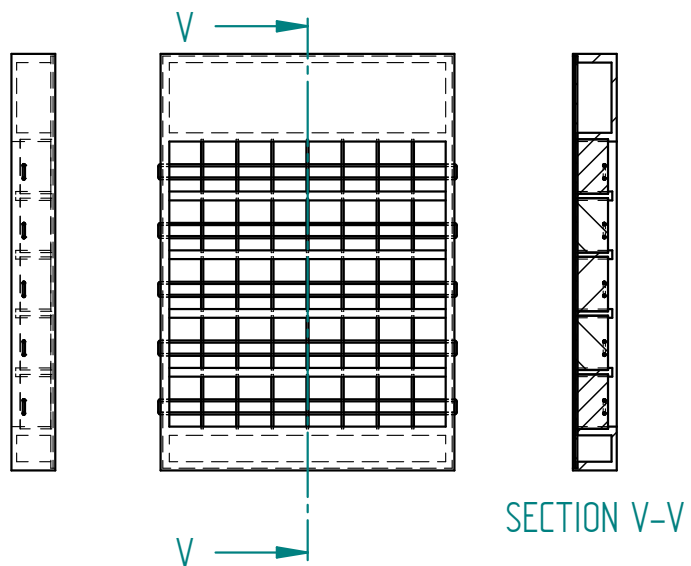
POLCRÖGZÍTŐ



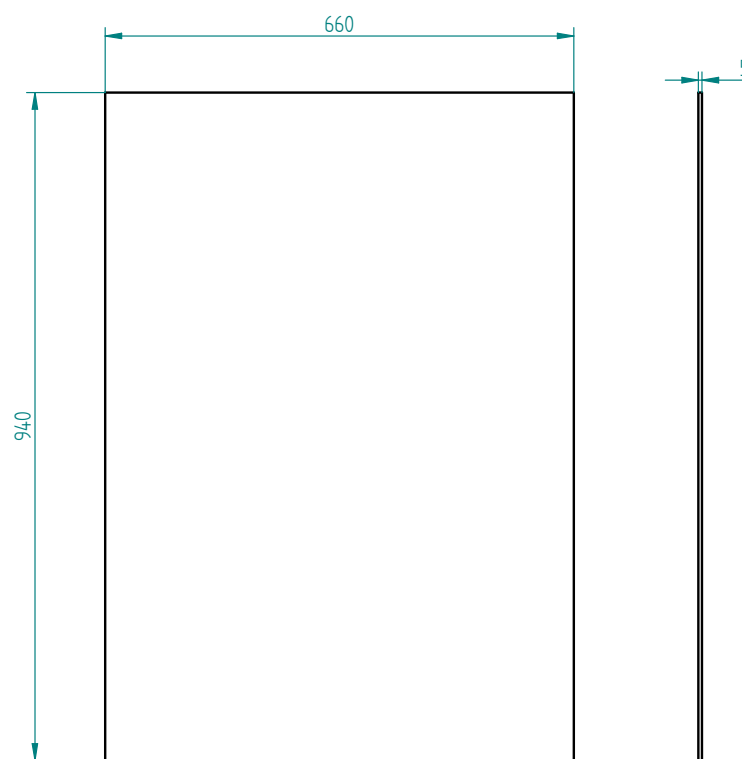
B19

sorszám	megnevezés	menyiség
1	falitarorlo_korpusz	1
2	plexi_elvalasztok	5
2.1	falitarorlo_plexi_elvalasztó	7
3*	falitarorlo_hatlap	1
4	falitarorlo_gumikotel	5

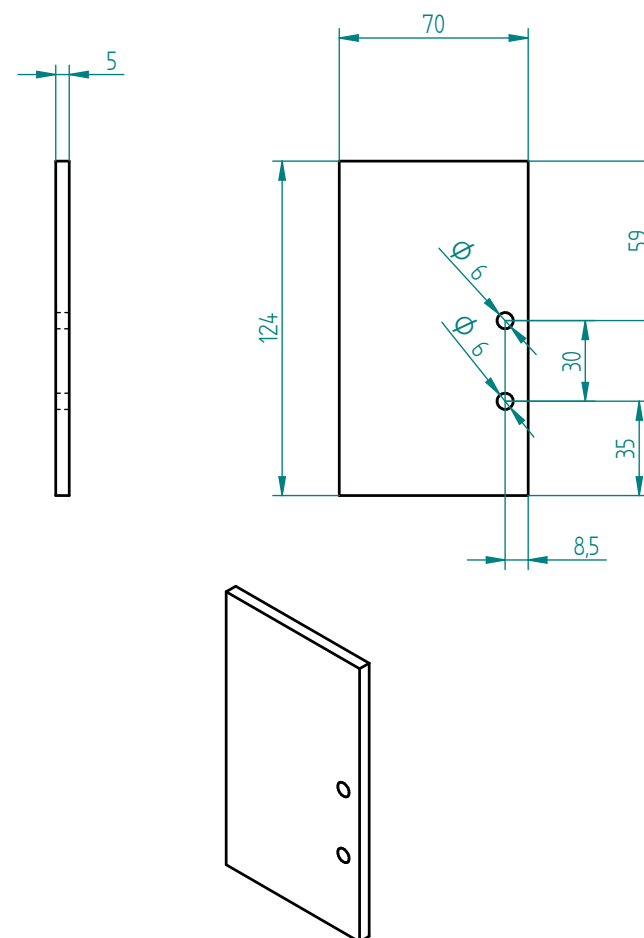
Részletezés 89–91. oldal

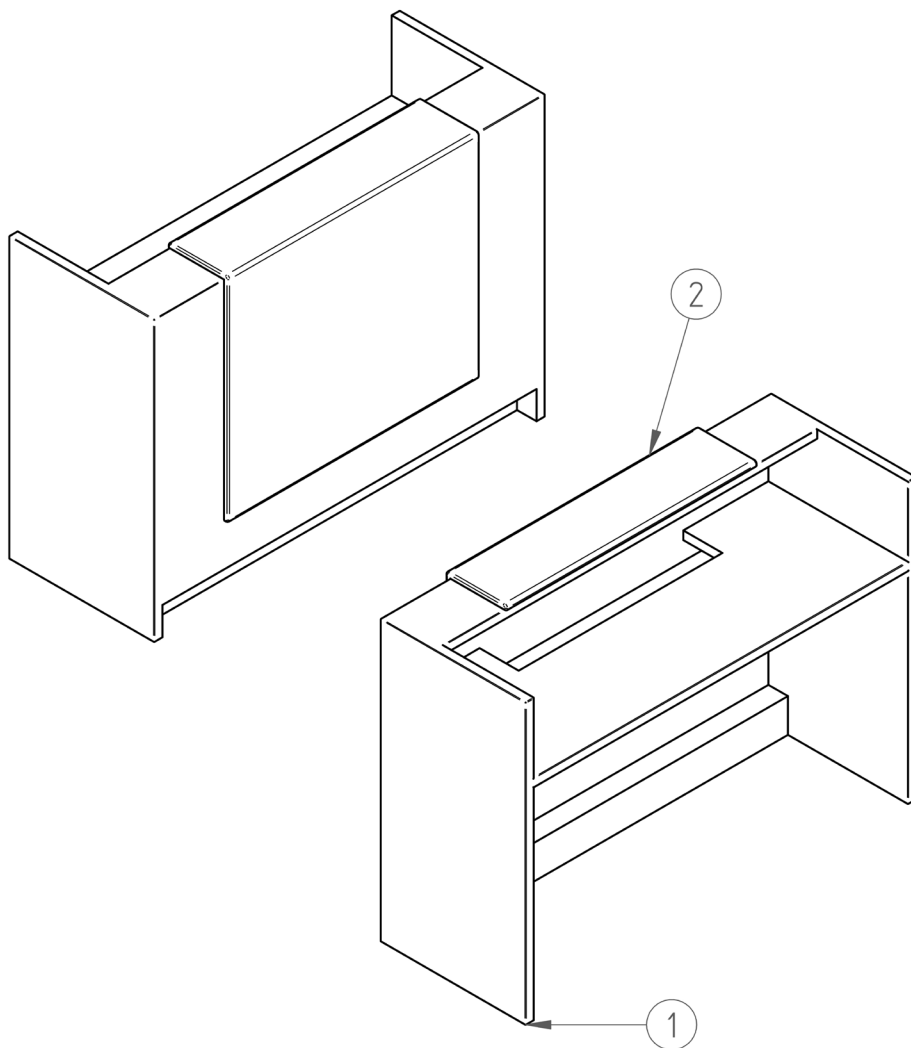


FALITÁROLÓ HÁT LAP

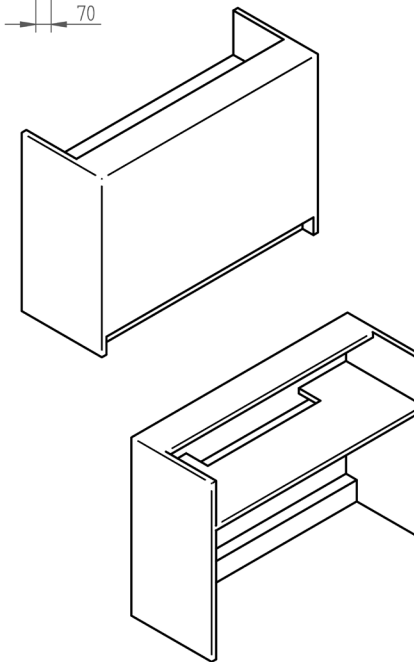
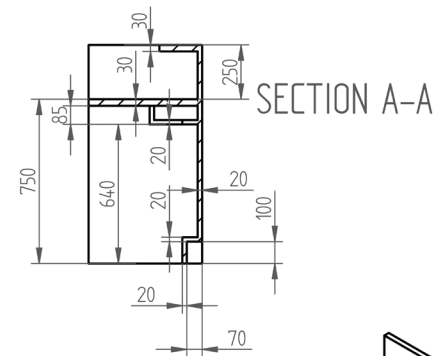
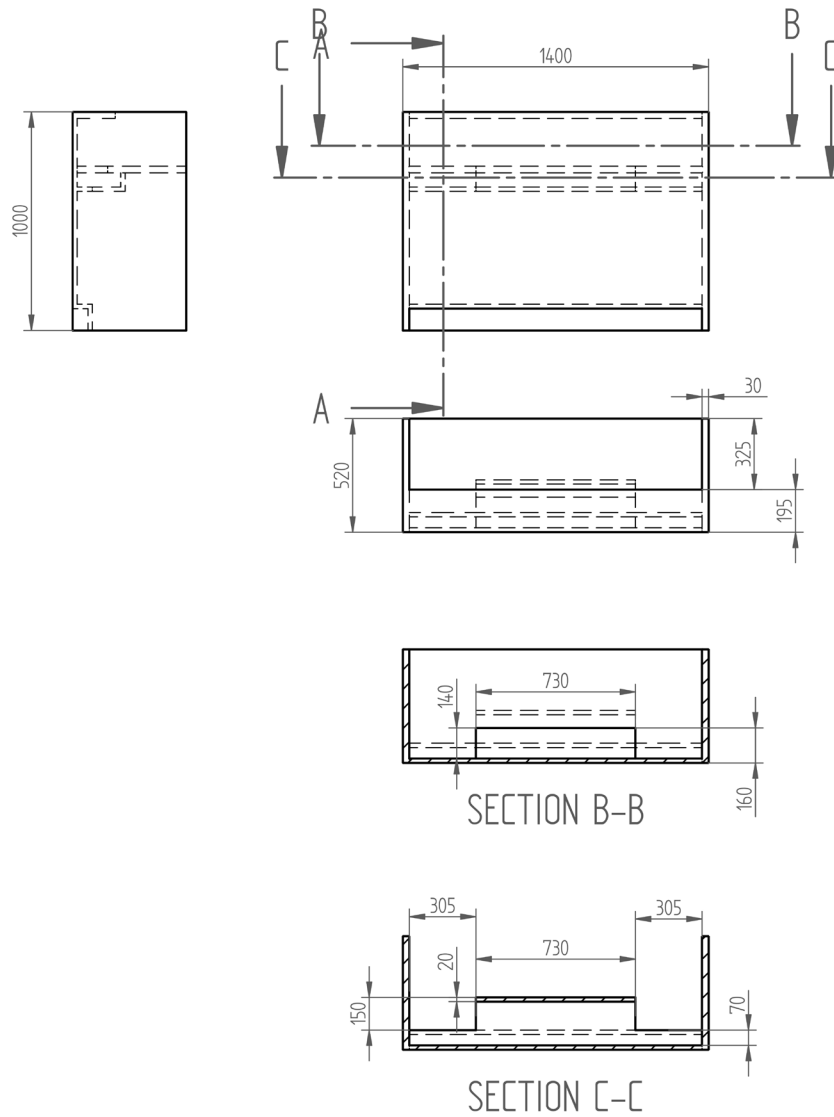


FALITÁROLÓ PLEXI ELVÁLASZTÓ

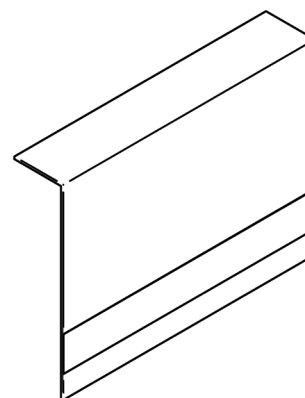
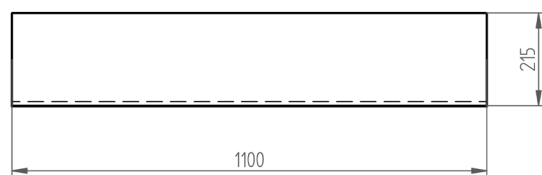
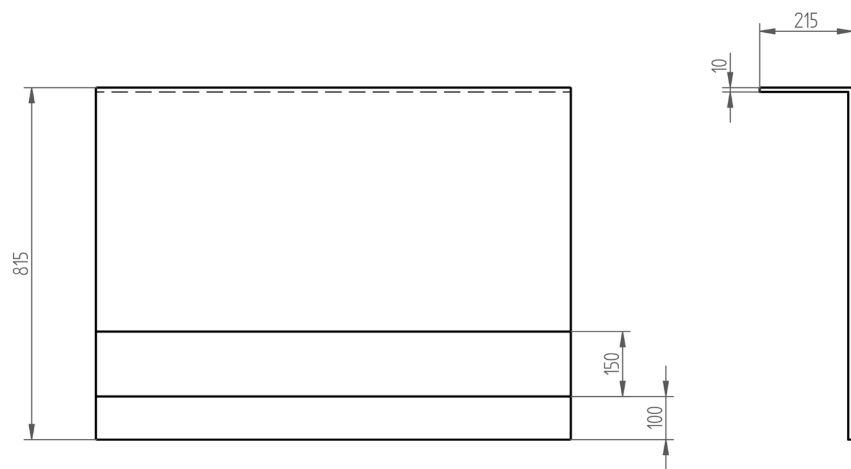




KONT PULT		
Item Number	File Name (no extension)	Quantity
	Kont_pult	
1	Kont_pult_A	1
2	Kont_pult_B	1



KONT PULT KORPUSZ



KONT PULT DEKOR

ANYAGOK

Műszaki tartalom, anyagkiírás és technológiai paraméterek

I. Ügyfélpult

Korpusz és előlap:

20, 30 és 50 mm vastag Egger H3730 ST10 dekorlemez borítású bútorlap 2 mm-es ABS élzárással 1,5 mm mart rádiusszal
Blum fékes fiókvasalatok

Blum közösrudas fiókszár a szekrényekhez

Frontdekor alap: Egger fehér fényes dekorlemez borítású bútorlap 2 mm-es fényes ABS élzárással 1,5 mm rádiusszal

Dekor: matt, fehér fólia

2. Tárolópalcok

Acél tartószerkezet:

20 mm x 20 mm x 2 mm falvastagságú zártszelvény, 8 x 20 mm húzott laposacél sorjátlanítva furatozva és süllyesztve.

16 x 2 húzott acélcső, acélmenetes betétek

Szerkezet AVI technológiával, anyagában hegesztve

Porlakkozott felületkezelés szín (NCS S1002-Y50R) RAL 9001 RAL Classic vagy RAL7016, finom struktúr felülettel.

M6x 20 mm BK süllyesztett fejű csavar, fekete

M6x 20 mm BK hengeres fejű csavar, fekete

20 x 20 zártszelvény műanyag végzáróelem, fekete alul állítható lábas kivitellel

Polc és szekrény:

10, 16, 20, 30 mm vastag Egger H3730 ST10 dekorlemez borítású bútorlap 2 mm-es ABS élzárással 1,5 mm mart rádiusszal
6mm vastag élcsiszolt, edzettüveg ajtó
Blum fékes fiókvasalatok
Blum bútorajtó kivetőpánt normál
Blum FLIP TOP kivetőpánt üvegajtóhoz,
Blum üvegajtó fogantyú hengerzáras
Infófelület: 5 mm fehér PVC lemez fóliadekorral

3. Tárolófal

19 mm vastag bútorlap Egger fehér selyemfényű dekorlemez borítással, 2 mm-es ABS élzárással 1,5 mm mart rádiusszal
5mm vastag víztiszta PLEXIGLASS elválasztóelemek furatozva
6 mm vastag gumikötél piros PE vagy PP szövetbevonattal

4. Legyezőpolc

Alaplemez:

19 mm vastag fekete alapdekoros bútorlap, frontoldalon Egger fehér selyemfényű dekorlemez borítással, fekete 3 mm-es ABS élzárással, 2 mm mart rádiusszal

Tartópolc: 10 mm vastag MDF lap EggerH3730 ST10 dekorlemez borítás 2 mm-es ABS élzárással, 1,5 mm mart rádiusszal.

Tartóvasalat: 2mm es acéllemez lézervágott, hajlított, furatok süllyesztve. Porlakkozott felületkezelés szín NCRS S1002-Y50R

Tartótalp: 3mm es acéllemez lézervágott, hajlított, furatok süllyesztve. Porlakkozott felületkezelés szín NCRS S1002-Y50R

5. Installálás

B1, B2, B3, B4, B5, B6, B7, B10, B11 bútorokat falhoz kell rögzíteni.

GRAFIKÁRA VONATKOZÓ INFORMÁCIÓ

- TÁBLÁKON LÉVŐ LOGÓ**
- PULTON LÉVŐ LOGÓ**
- PULTON LÉVŐ VIRÁGMINTA**

TÁBLÁKON LÉVŐ LOGÓ

B18, B19, B20 ill. 63–67. oldalhoz kiegészítés

Színe:



PANTONE: 199

RAL: 3020

ORACLE: 337 CARDINAL

C: 00
M: 100
Y: 65
K: 00

452x200 mm



660x200 mm

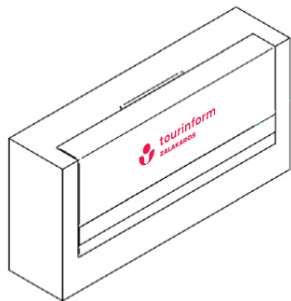


952x200 mm

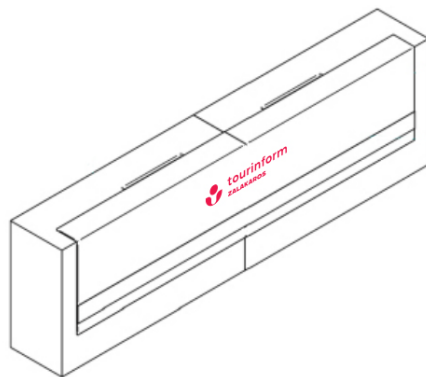
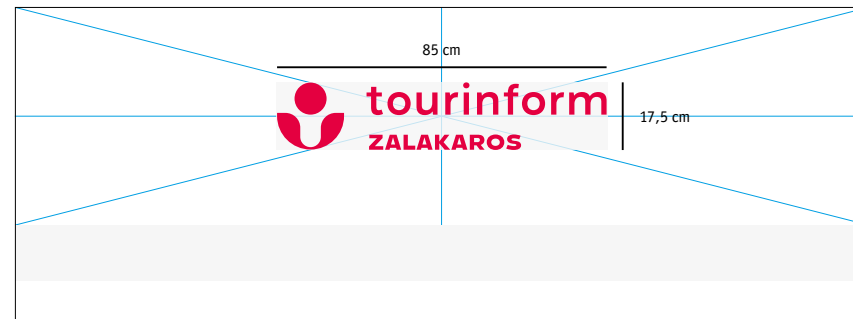


PULTON LÉVŐ LOGÓ

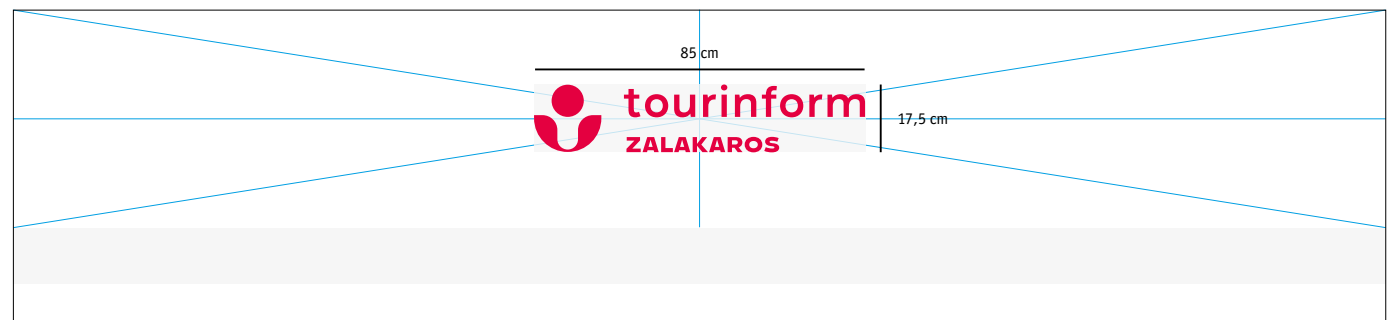
Méretezés kézikönyv 87.-88. oldal szerint.



Pult frontelem A

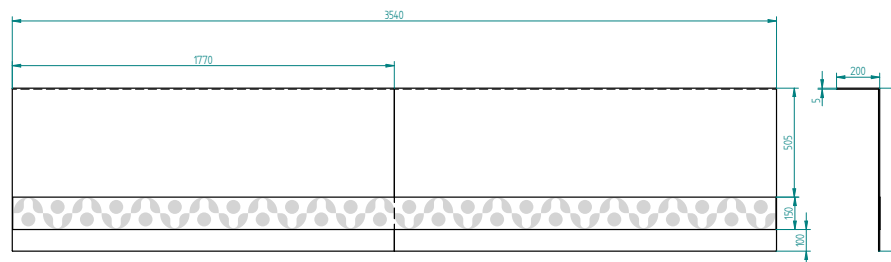
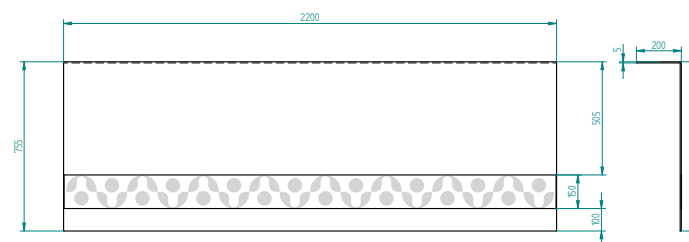


Pult frontelem B

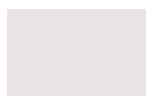


PULTON LÉVŐ VIRÁGMINTA

Méretezés kézikönyv 87–88. oldal szerint.



Színe:



C: 10
M: 10
Y: 10
K: 00

KIVITELEZÉS – MATERIALS TECHNICAL

1 - FESTÉS

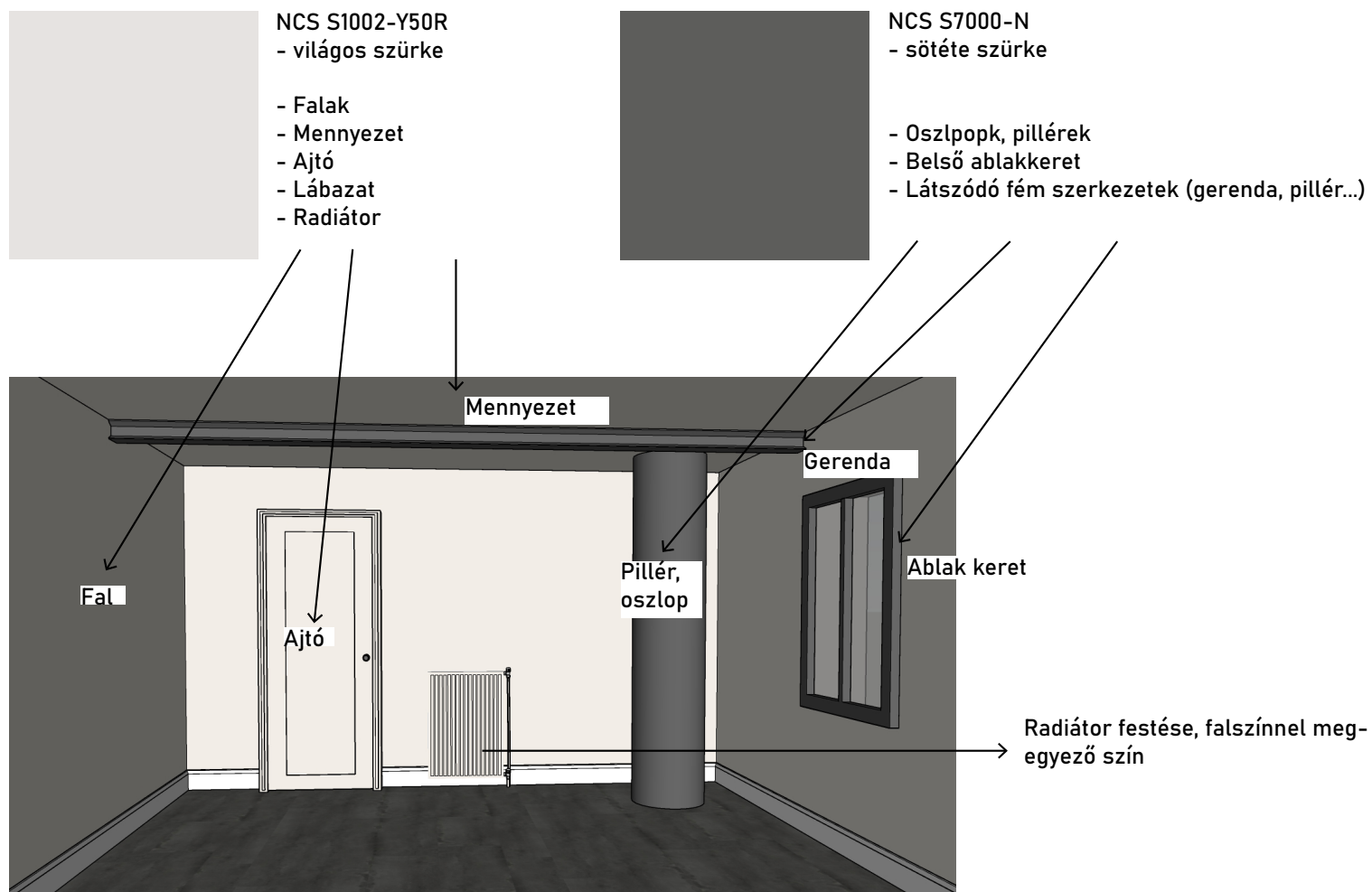
2 - PADLÓBURKOLAT

3 - LÁBAZAT

4 - VILÁGÍTÁS

5 - AJTÓK

1 – FESTÉS



2 – PADLÓBURKOLAT / „A” VERZIÓ

PVC PADLÓBURKOLAT, JAB ANSTOETZ FLOORING, USED CONCRETE GREY, J-RCL50022-055 USED CONCRETE GREY (CLICK+)

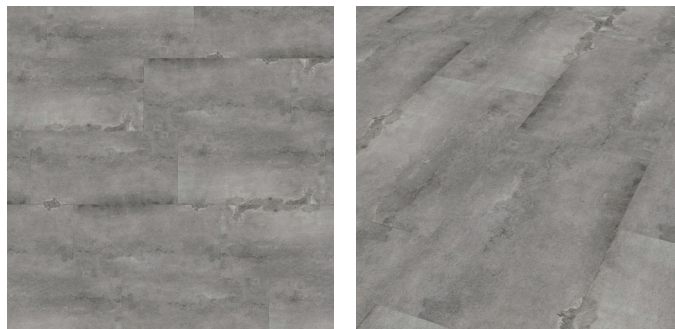
Termékleírás: Kликkes (parketta paneles) és a PVC burkolat is alkalmazható.

- A klickes rendszer 5 mm, míg a PVC 2 mm vastag!
- A klickes rendszer nem igényel ragasztást, tehát a meglévő padlóra közvetlenül ráhelyezhető.
- A PVC padlót elemenként kell lerakni és hibásodás esetén egy-egy panelt lehet cserélni.
- Mindkét típus kerülhet padlófűtéses padlóra.
- Mindkét típus kerülhet lépcsőre.

Méret: 91,44*45,72 cm

Elhelyezés: Bejárat falára merőlegesen futó sorok.

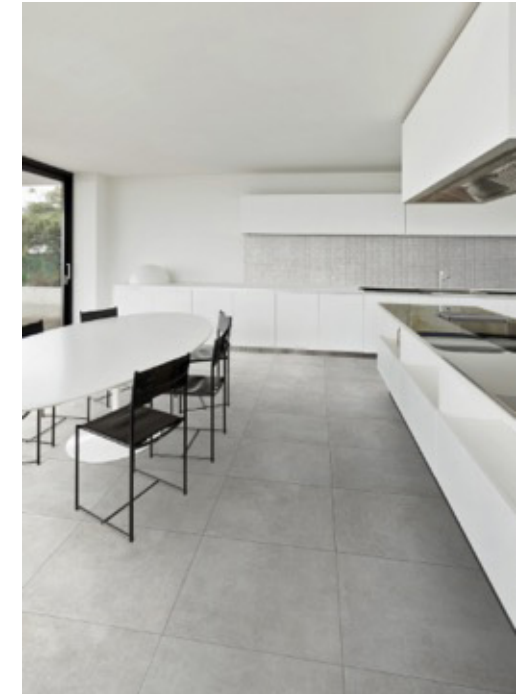
Link: <https://www.jab.de/hu/en/c/Used-Concrete-Grey/p/J-50022-055>



2 – PADLÓBURKOLAT / „B” VERZIÓ

ZALAKERÁMIA, PADLÓLAP, SINTESI EVOQUE PERLA R10 PF00008826 I.O. OD CIKKSZÁM: PAD3151

Méret: 60,4*60,4 cm



3 – LÁBAZAT



ORAC DECOR

SX165 CONTOUR
L 200 x H 6.9 x W 1.1 cm Duropolymer®

Hajlítható változatban is elérhető.
Festhető
Vízálló, hőálló,

Elhelyezendő a helyiség falain, teljes szakaszon.

Pillér körül szürke színben.

Ajtók, ablakok elé nem kerül.

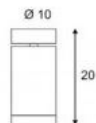


4 – VILÁGÍTÁS

L6

SLV BILAS 156421 Mennyezeti lámpa fehér alumínium LED 15W 1000lm 2700K

spot – irányított fény (bútorok, polcok, pultok elé), általános világítás

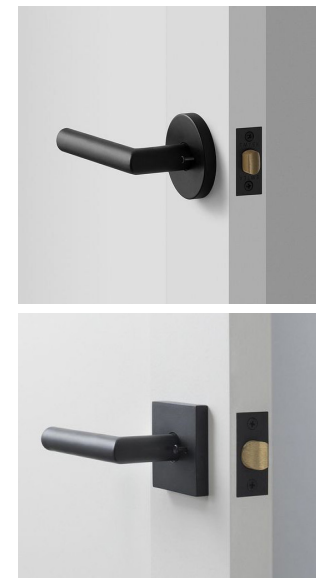


5 – AJTÓK

Új elválasztó falak kialakítása esetén javasoljuk az alábbi megjeleésű és szerkezetű ajtók kialakítását.

- 90*210 cm
- festése: NCS S1002-Y50R)
- belső osztások nélküli, egyszerű táblás ajtófront
- szürke/fekeete kilincs

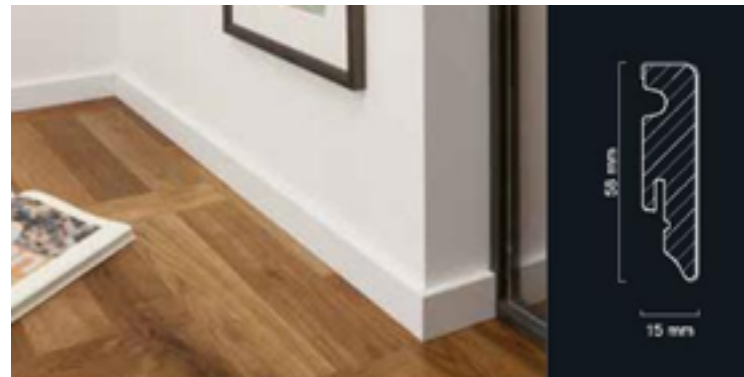
Üvegajtók kilakítása esetén, javasoljuk a víztiszta üveg táblát, fekete kerettel.



5 – AJTÓK

JAB S015/58

Termékleírás: fehér színű 58 mm magas



LÁTVÁNYTERVEK





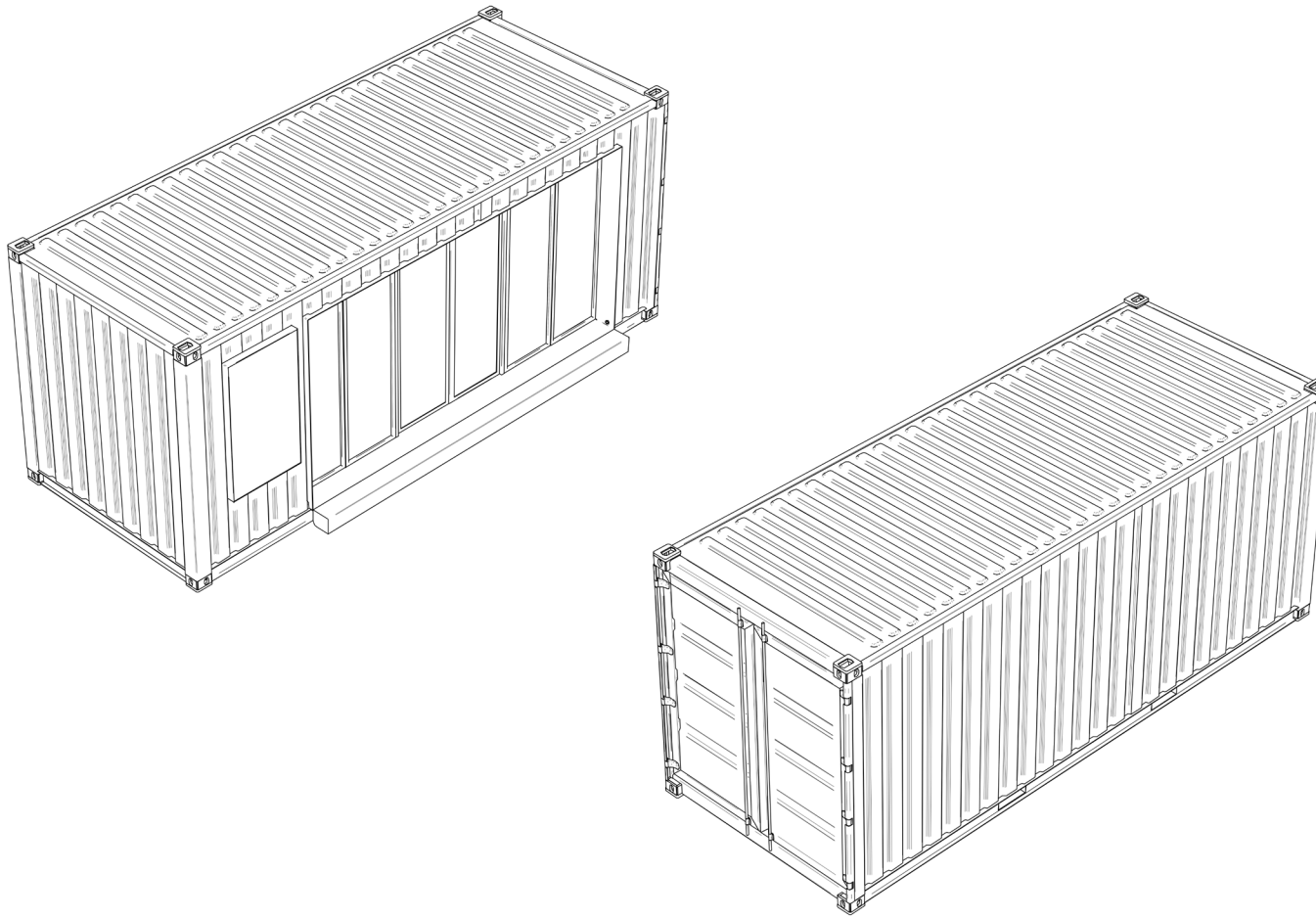




MEGVALÓSULT KONTÉNER IRODA



MŰSZAKI INFORMÁCIÓ



TURINFORM INFORMÁCIÓS PONT KONTÉNER MŰSZAKI LEÍRÁS

ALAPSZERKEZET

20 lábas acélszerkezetű egyutas tengeri konténer, jobb oldalán rúdzáras kétszárnyú nyíló ajtóval. Egyedi hajlított acélprofilokból és zártszelvényből álló segédvázal melyre a belső burkolat kerül rögzítésre. Burkolattal és szigeteléssel ellátott leválasztott műszaki térrel, mely az üzemeltetéshez szükséges gépészetet és csatlakozási pontokat tartalmazza. A konténer frontoldalán egyedi gyártású acél frontszerkezet hőszigetelt üveggel ajtóval mely alapkivitelben zsanéros nyíló kétszárnyú ajtó egyébként motoros mozgatású kétoldalt nyitó tolóajtó . a szerkezet alapesetben is tartalmazza az ajtómozgató mechanika rögzítőfelületét. e mögött kerül kialakításra az opcionális kiegészítő lenyitható teraszrész csörlőjének helye. mely a lemezen lévő szerelőnyíláson át elérhető.

A konténer acélszerkezetének felületkezelése:

A külső acélváz tetőlemez és oldalfalak és segédvázak alapozva, a konténer héjazata és a frontszerkezet kívül és belül TSM cerammic szigetelő bevonattal ellátva min. 1 mm rétegvastagságban. Külső fedőréteg Line-X védőbevonat mechanikai sérülések ellen.

A konténer szigetelése:

A konténer oldalfalai, tetőlemeze és a belső burkolat közé 5 cm lépésálló Kőzetgyapot szigetelés kerül. A padló és az alsó lemezelés közé ugyancsak 5 cm vastag lépésálló austrotherm szigetelés kerül. felületkezelése megegyezik az konténer acélszerkezetének felületkezelésével.

A padló anyaga 25 mm es trópusi fa rétegelt lemez, járófelület 8 mm es TARKETT vinyl tiles ID inspiration típusú, vagy azzal megegyező.

BELSŐ BURKOLAT

Oldalfalak és mennyezet:

A segédvázra ragasztással vagy mechanikus rögzítéssel erősített , 4 mm vastag dekorlemez

ELEKTROMOS HÁLÓZAT

Szerelt elektromos hálózat védőcsőben a mennyezeti burkolatban vezetve. Áramtalanító főkapcsolóval a biztosítéktáblával a műszaki térben elhelyezve. Külső és belső kiállásokkal és kapcsolókkal a lehetséges eszközöknek és a világítótesteknek valamint 6 db elektromos dugalj a terven jelölt helyeken.

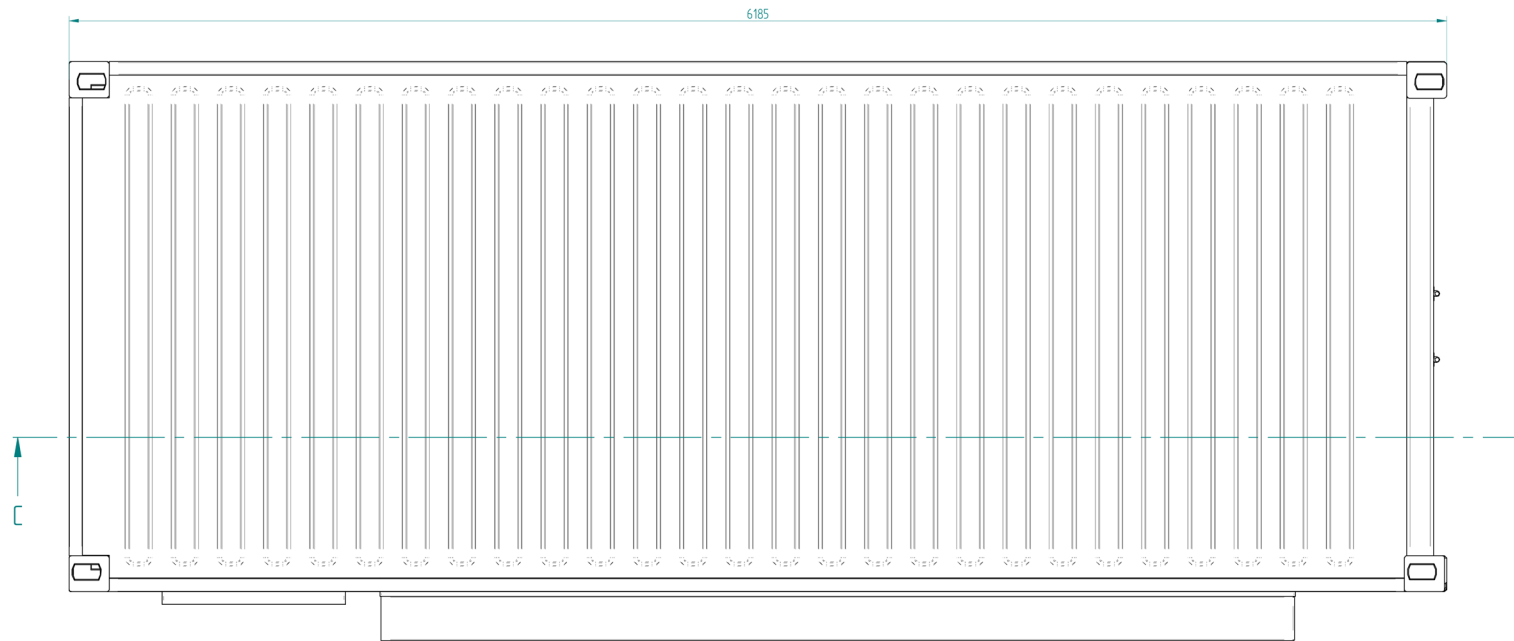
Teljes elektromos teljesítmény max 8 KW 230V 25 A

Külön hálózatban megfelelő adatkábel vezetékezés a multimédiás rendszerek és az infopult között.

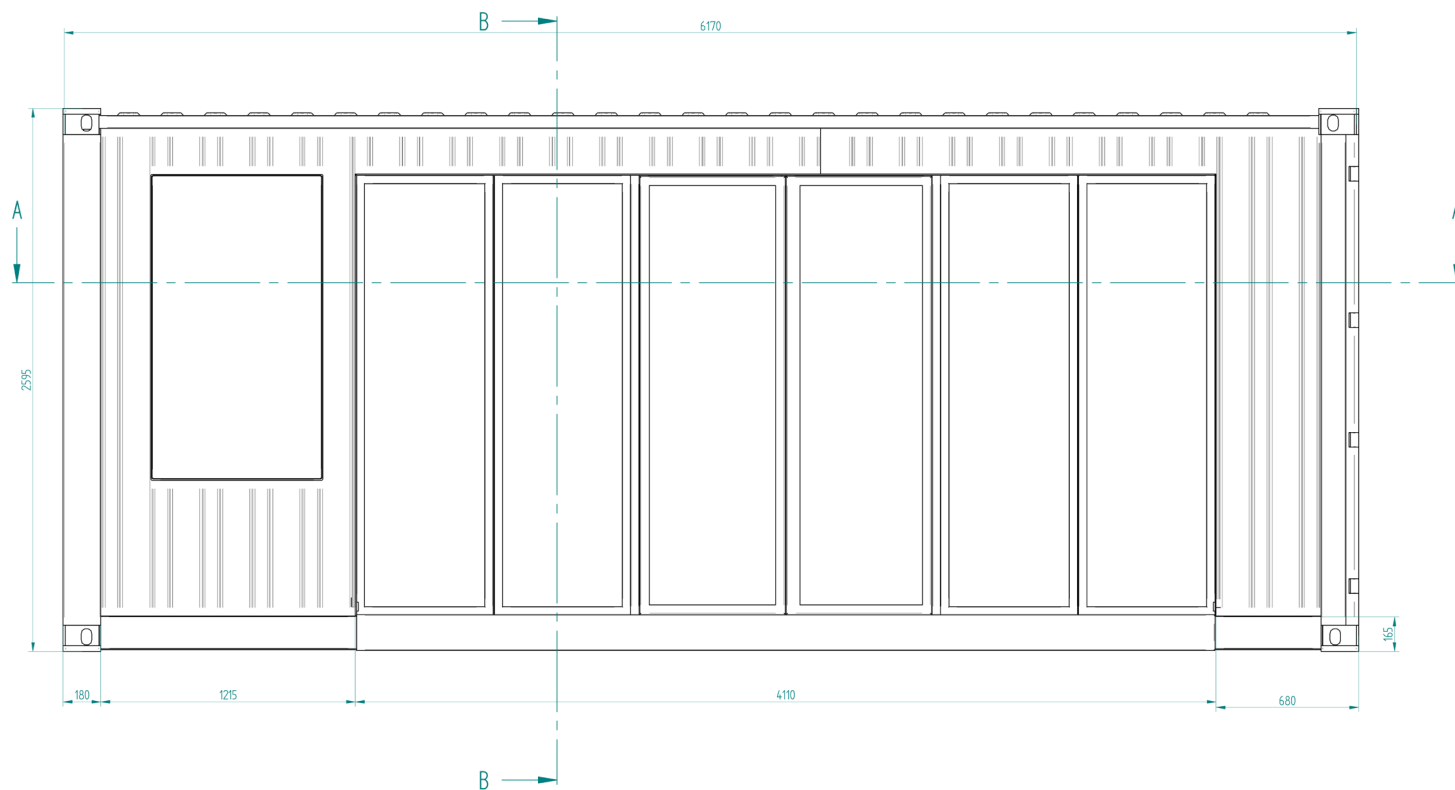
KÜLSŐ BURKOLAT

A konténer külső burkolatát a telepítési helyszín meglévő természetes, illetve épített környezetéhez szükséges igazítani. Így a konténer külső burkolata lehet festett felületű vagy bordázott fa burkolattal borított. A fa burkolatot megfelelő felületkezeléssel, a szükséges előírások szerinti anyagvédelemmel kell ellátni!

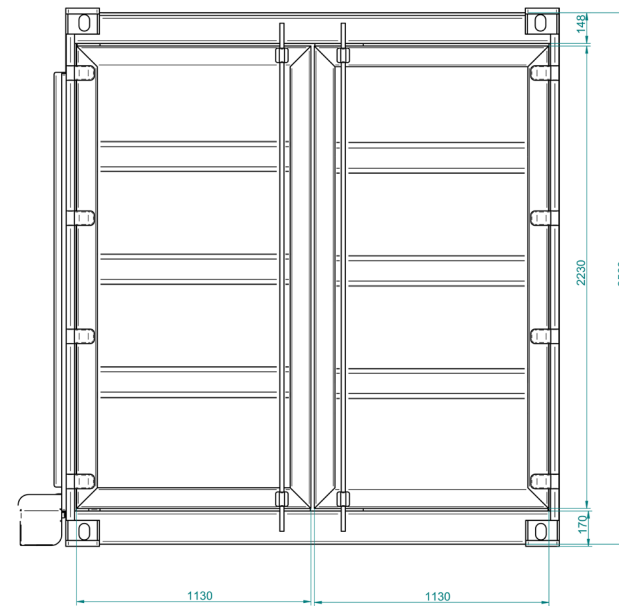
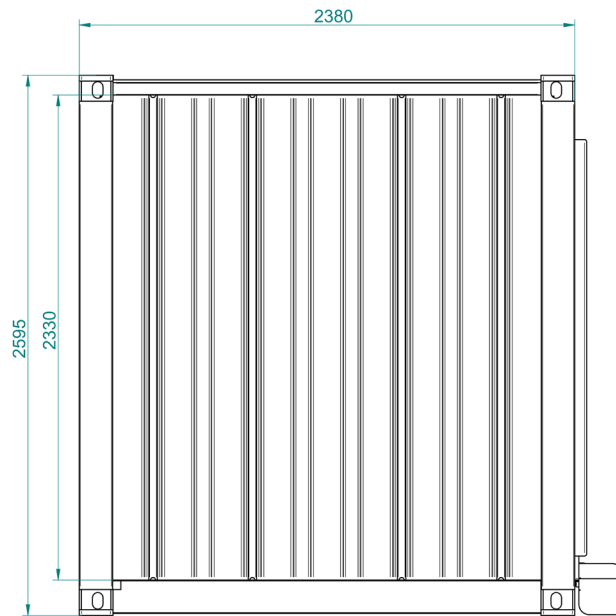
A tervezés során egyeztetés és a végleges tervek jóváhagyása szükséges.



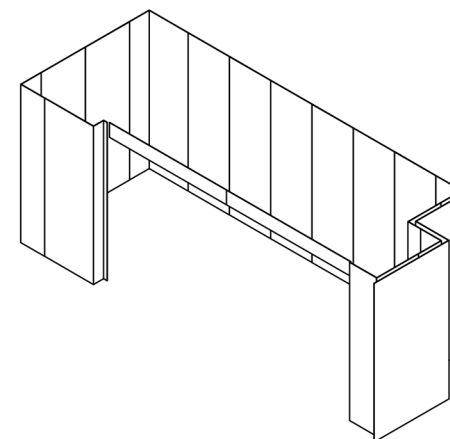
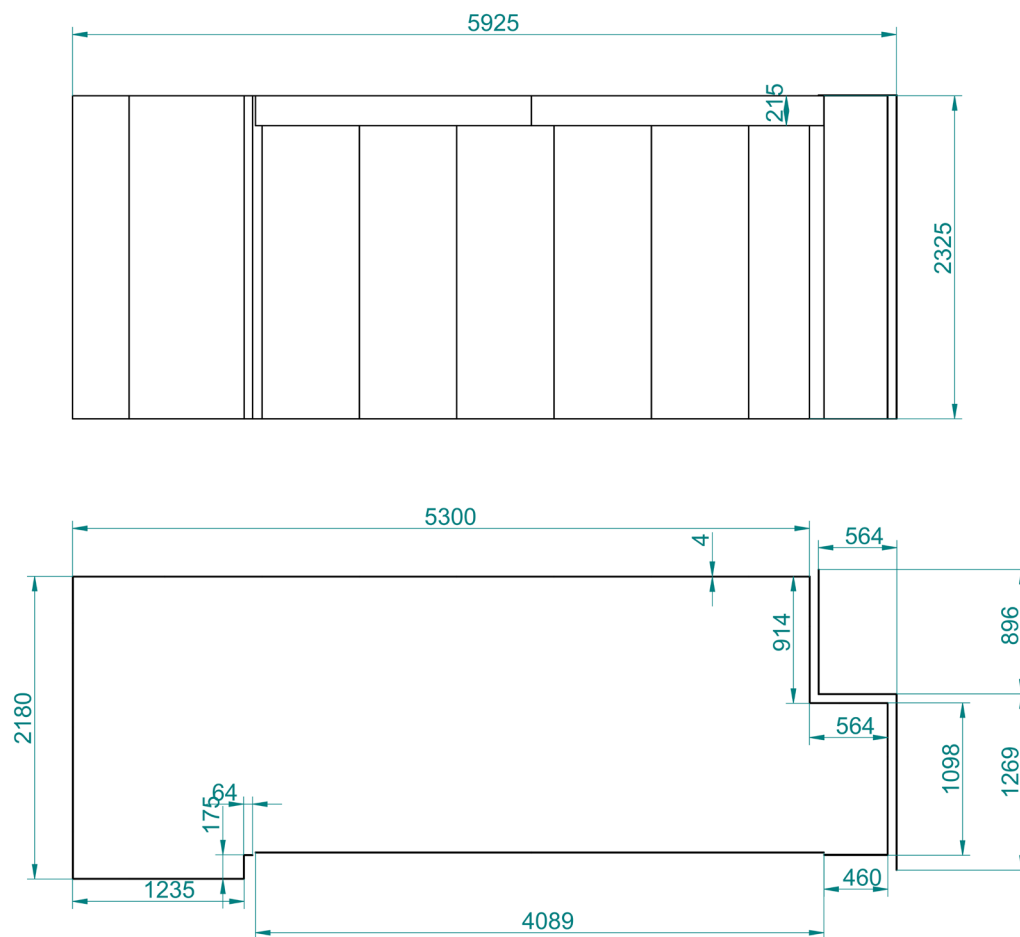
FELÜLNÉZET



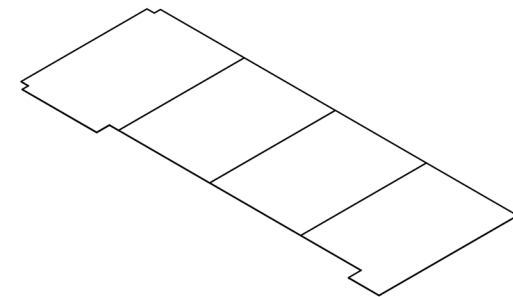
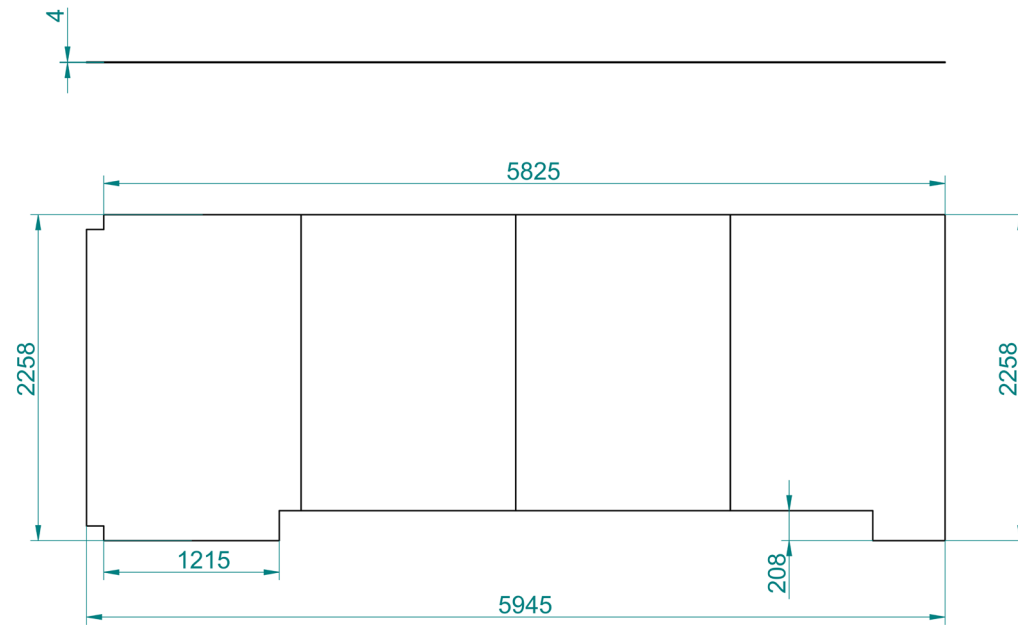
FRONTNÉZET



OLDAL NÉZET

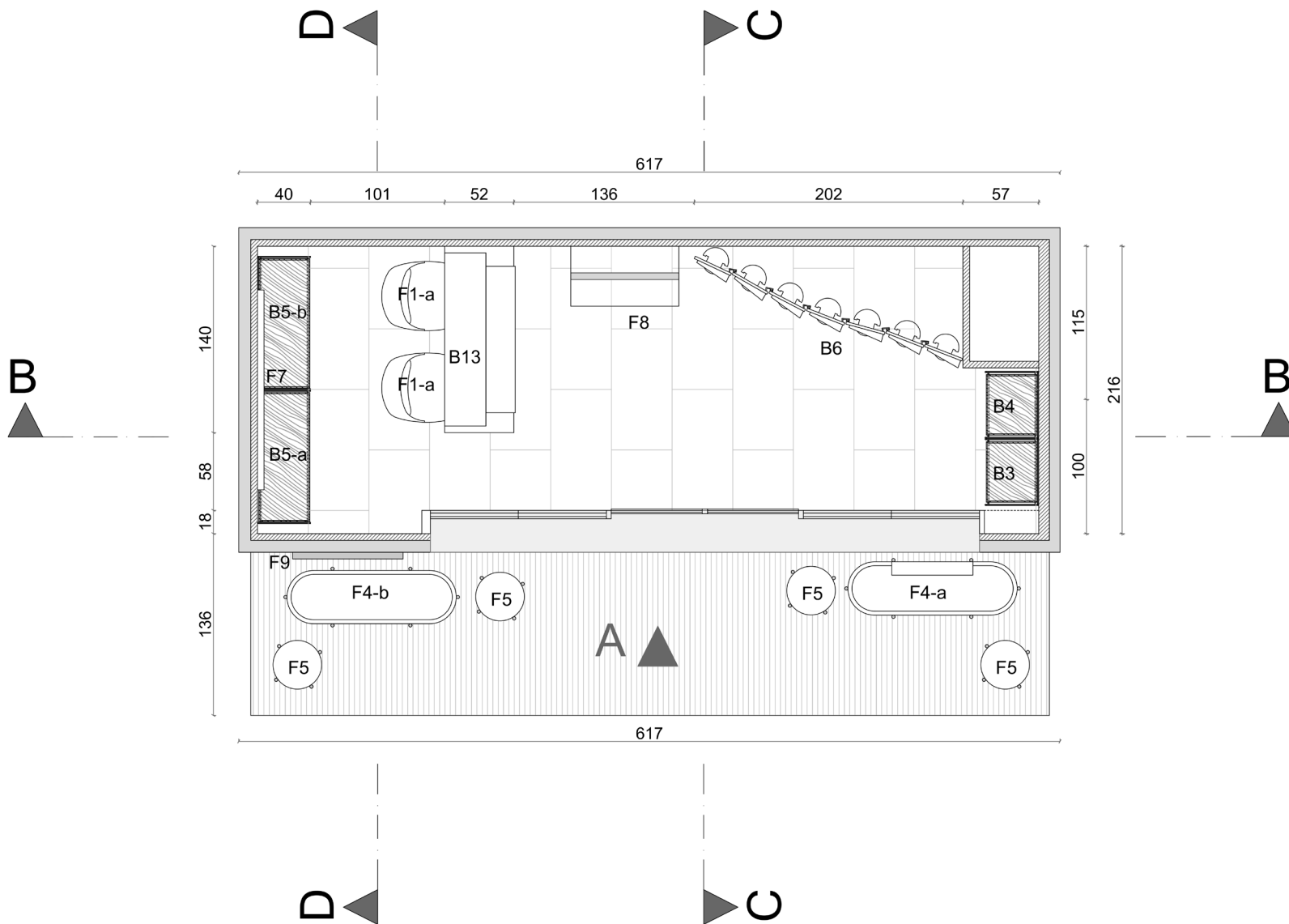


BELSŐ BURKOLAT OLDALFALAK

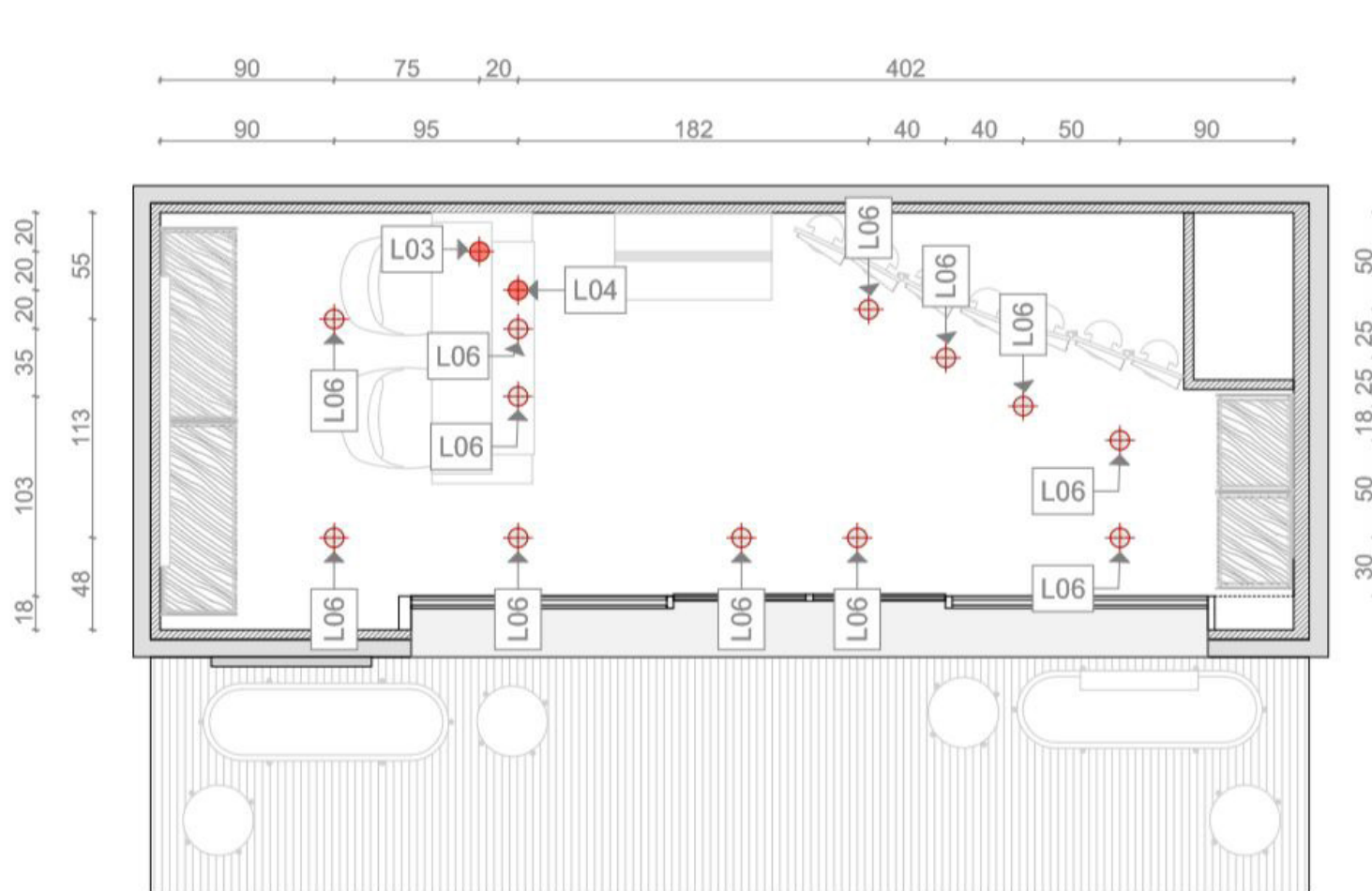


BELSŐ BURKOLAT MENNYEZETI PANELEK



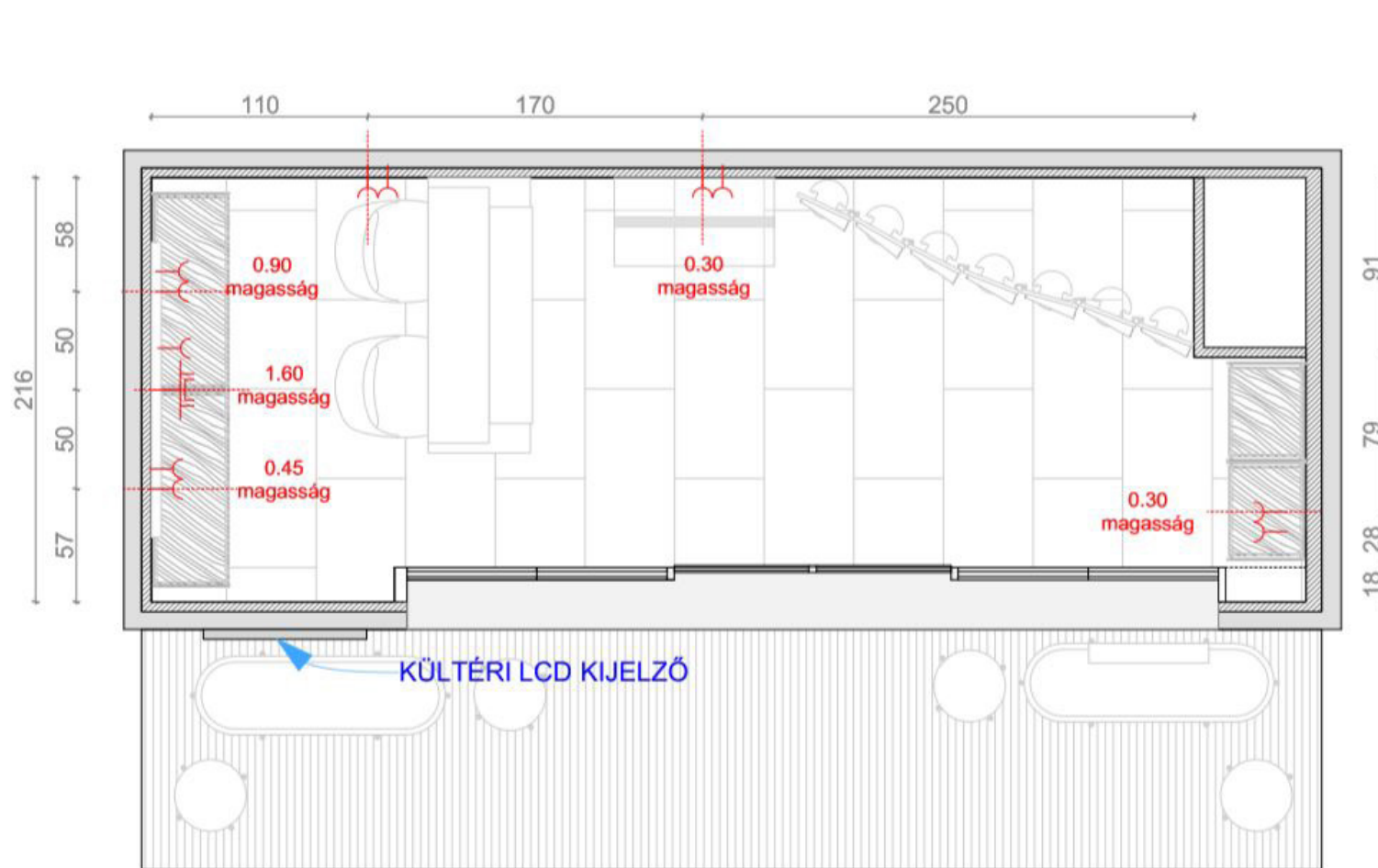


VILÁGÍTÁS



- A konzignációs elemek és egyéb berendezési tárgyak gyártása előtt a fogadószerkezetek méretei a helyszínen ellenőrizendők. Gyártás csak a helyszíni méretvétel alapján és a tervezővel folytatott egyeztetés és jóváhagyás után kezdhető.
- A beépítendő épületelemek, szerkezetek gyártmány kiválasztását, illetve a gyártó által készítendő műhely- és gyártmányterveket tervezővel a gyártás megkezdése előtt jóvá kell hagyni.
- A tervtől való eltérés kizárólag a tervező jóváhagyásával történhet.
- A terv a tervezők szellemi tulajdona, amely a szerzői jog védelme alatt áll, a megrendelőt egyszeri felhasználásra jogosítja.
- A terv átdolgozása csak a tervezők közreműködésével, tervezői felügyelet mellett történhet.
- Az építész kiviteli tervek együtt kezelendők a kapcsolódó szakági tervekkel.
- A terv nem gyártmányterv!

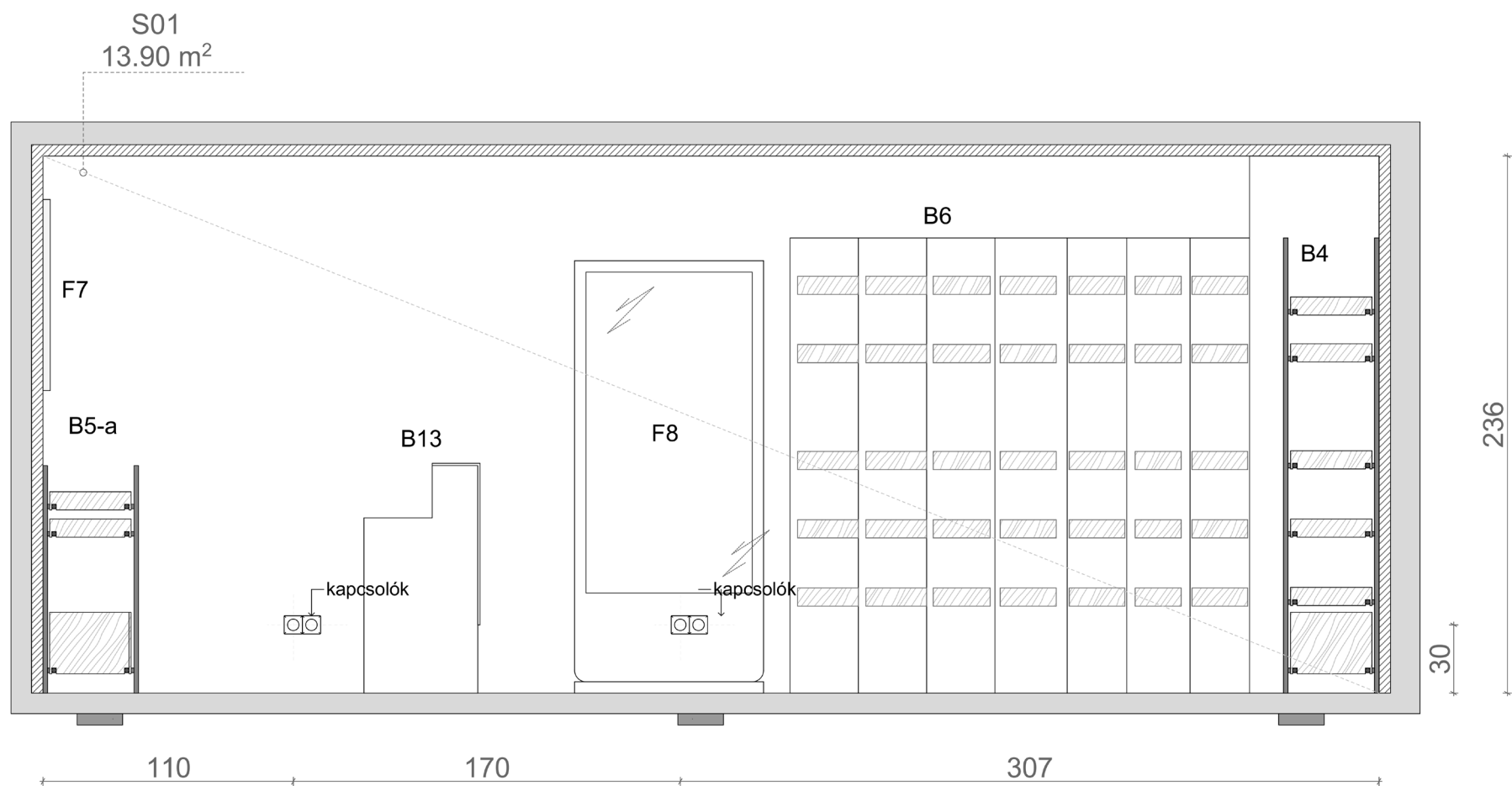
KONNEKTOROK



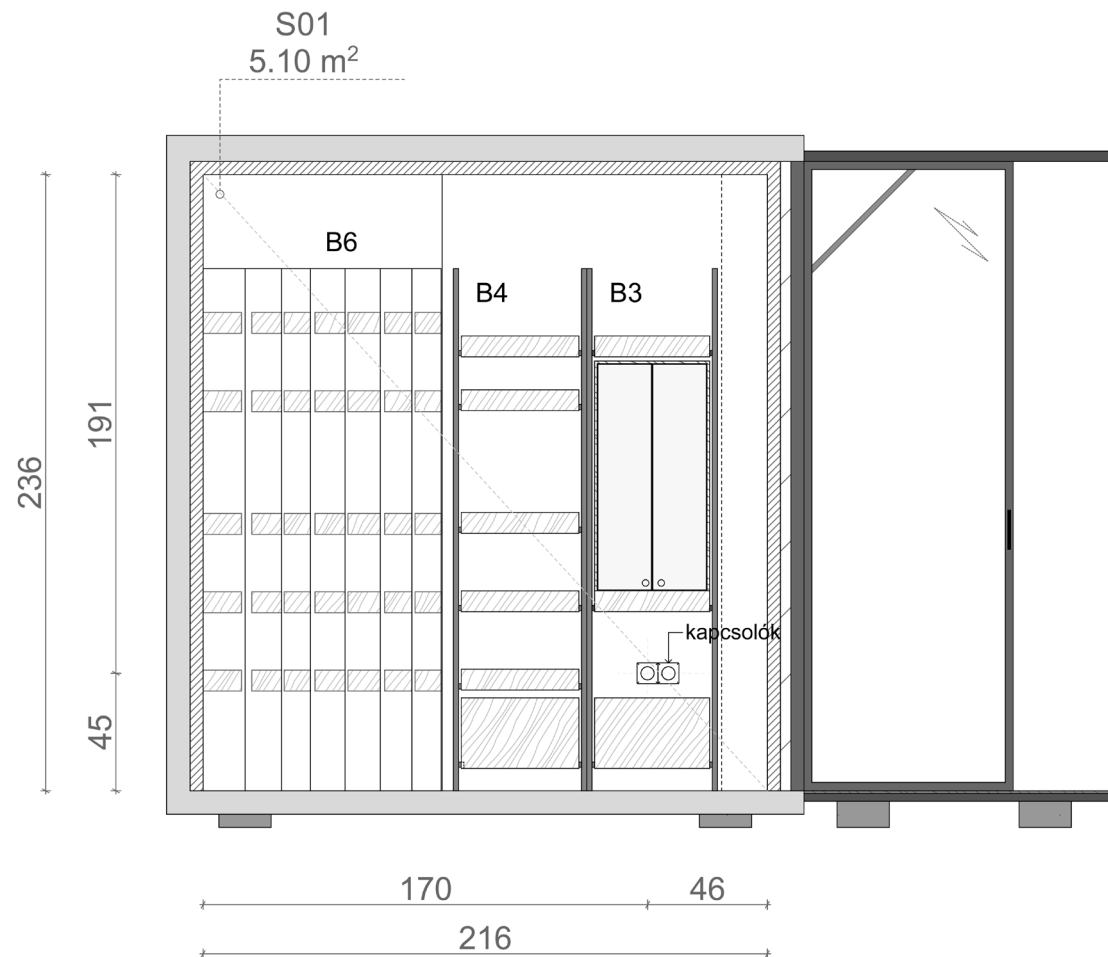
S01	NCS S1002-Y50R
	JAB- Anstoetz flooring Used concrete grey J-50022 Dry back 91,44*45,72cm

- A konzignációs elemek és egyéb berendezési tárgyak gyártása előtt a fogadószerkezetek méretei a helyszínen ellenőrizendők. Gyártás csak a helyszíni méretvétel alapján és a tervezővel folytatott egyeztetés és jóváhagyás után kezdhető.
- A beépítendő épületelemek, szerkezetek gyártmány kiválasztását, illetve a gyártó által készítendő műhely- és gyártmányterveket tervezővel a gyártás megkezdése előtt jóvá kell hagyatni.
- A tervtől való eltérés kizárólag a tervező jóváhagyásával történhet.
- A terv a tervezők szellemi tulajdona, amely a szerzői jog védelme alatt áll, a megrendelőt egyszerű felhasználásra jogosítja.
- A terv átdolgozása csak a tervezők közreműködésével, tervezői felügyelet mellett történhet.
- Az építész kiviteli tervek együtt kezelendők a kapcsolódó szakági tervekkel.
- A terv nem gyártmányterv!

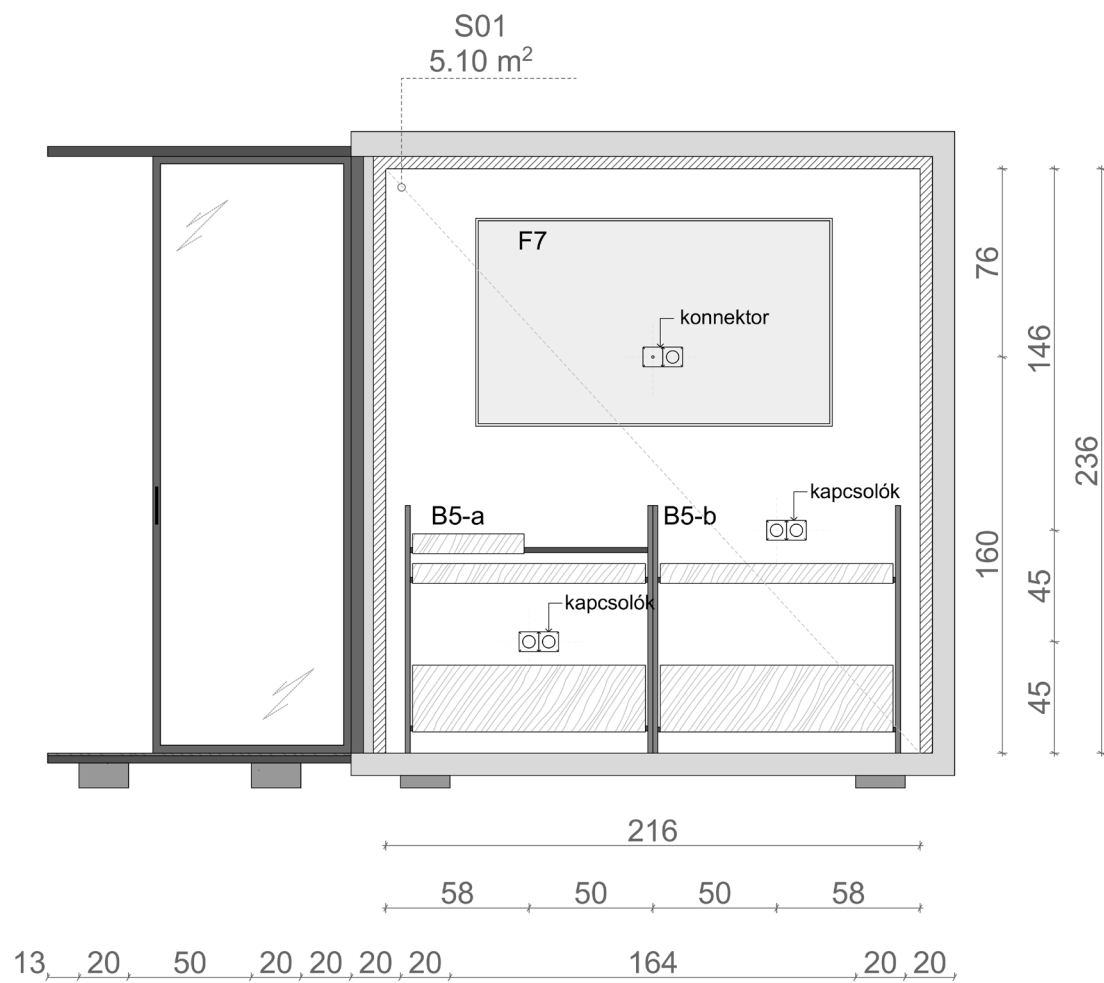
B-B metszet



C-C metszet



D-D metszet



A előlnézet

