

TOURINFORM ARCULATI KÉZIKÖNYV BELSŐÉPÍTÉSZEZET

Készítette: Roomba Home Studio belsőépítészeti iroda,
a „Tourinform irodák belsőépítészeti megújításai program”
keretében, a Magyar Turisztikai Ügynökség megbízásából

Vezető tervező: Vági Oszkár

Belsőépítészek: Balogh Adrienn Beáta, Mathilde Besseche,
Alkmini Vallindra



TARTALOM



BÚTOROZÁSI KÉZIKÖNYV	05–38
EGYEDI BÚTOROK GYÁRTMÁNYTERVEI	39–113
KIVITELEZÉS – MATERIALS TECHNICAL	114–120
LÁTVÁNYTERVEK	121–124

BELSŐÉPÍTÉSZEZET

Az új Tourinform irodák belsőépítészeti tervezésekor egy modern, barátságos és jól variálható enteriört alakítottunk ki.

A világos, tiszta színek, a letisztult és jól átlátható elrendezés komfortos és egyben funkcionális.

Az enteriőr részeként nagy LCD kijelzők és érintőképernyők szolgálják az interaktív digitális kommunikációt és a naprakész információ átadást.

A bútorok moduláris kialakításának köszönhetően az egyes boltok arculata mind az üzletek különböző méretéhez, mind az eltérő alaprajzi adottságokhoz jól igazítható. Ezáltal elérhetővé válik az egységes belső megjelenés, mely jól beazonosítható a turisták számára minden helyszínen.

ELEMEK

A BERENDEZÉS AZ ALÁBBI MODULOKBÓL ÉPÜL FEL:

1. Információs pult

Ez különböző méretekben készülhet. Egy fehér corian borítás a fehér terített asztalra emlékeztetve hívogatóan hat a látogatókra.

2. Legyező alakú brossúra állvány

A moduláris kialakítás és legyező alakú elrendezés lehetővé teszi, hogy ez a polc-rendszer térelválasztóként, mobil térelemként is működjön. Sorolhatósága miatt minden méretű üzlethez szabadon alakítható.

3. Szuvenír, bemutató polcrendszer,

Szabadon rendezhető polcokkal, a legkülönbözőbb méretű ajándéktárgyak kihe-lyezésére is alkalmas, sorolhatósága miatt különböző méretvariációkban készülhet.

4. Ülőkék

Mind méretében, mind színeiben variálható ülő alkalmatosságok a vendégek kényelméért.

5. Digitális kijelzők

Az enteriőr részeként nagy LCD kijelzők és információs panelek szolgálják az interak-tív digitális kommunikációt és információ átadást.

6. Gyerek játszó sarok

A szülők nyugodt információszerzését biztosítja.

BÚTOROZÁSI KÉZIKÖNYV

F = MOBÍLIÁK, BESZÁLLÍTANDÓ TERMÉKEK

B = EGYEDI GYÁRTÁSÚ BÚTOROK

L = VILÁGÍTÁS

F1 - a / SZÉK, „A” OPCIO

FLAGSHIP SWIVEL PLYDESIGN 2017

Termékleírás: A Flagship karfás székek a fa természetes melegségét és karakterét közvetítik, formájukban mégis puhák és jól követik az emberi testet. Forgó lábakkal párosítva a székek jól megfelelnek mind az otthoni, mind pedig a közületi, vállalati felhasználás által támasztott követelményeknek és igényeknek.

Termékméret: 525 × 600 × 760 mm (H × Sz × M)

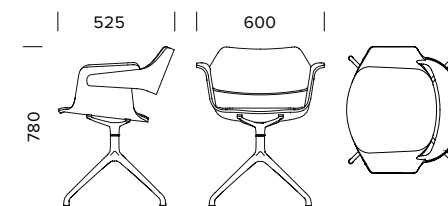
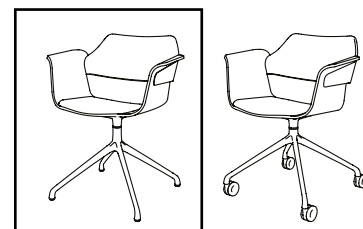
Ülésmagasság: 450 mm

Ülésszélesség: 400 mm

Ülésmélység: 425 mm

Súly: 6,5 kg

European oak + gray textile



Materials & color options

Shell and legs



Base



Castors: black / chrome

Upholstery



F1 - a / SZÉK, „B” OPCIO

FJÁLLBERGET SZÉK, FEHÉRRE PÁCOLT TÖLGY FURNÉR, GUNNARED BÉZS VILÁGOSBÉZS

Termékleírás: Az állítható székmagasságnak köszönhetően kényelmesen ülhetsz. A formázott, nagy ellenállású habszivacs hosszú éveken át tartó kényelmet biztosít. Ez a szék le lett tesztelve irodai használatra és megfelel a tartóssággal és stabilitással szemben támasztott követelményeknek az alábbi szabványok alapján: EN 1022, EN 16139 and ANSI/BIFMA x5.1. Kiegészíthető KOLON padlóvédővel.

Tervező: H Preutz/N Karlsson

Termékméret: Tesztelve: 110 kg
Szélesség: 67 cm
Mélység: 67 cm
Maximális magasság: 86 cm
Ülőfelület szélessége: 42 cm
Ülésmélység: 40 cm
Minimális ülés magasság: 43 cm
Maximális ülés magasság: 56 cm

Anyagok: Csillagalap: Alumínium, Epoxi/poliészter bevonat
Szövet: 100 % poliészter
Háttámla keret: Réteg-ragasztott fafurnér, Tölgy furnér, Áttetsző akril lakkozás
Ülés szivacs: Extra rugózású habszivacs (hideg hab) 62 kg/m³
Rétegragasztott ülés: Réteg-ragasztott fafurnér
Alátét lemez/ Állítható kar: Acél, Epoxi porfestett bevonat

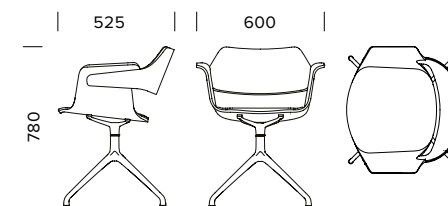
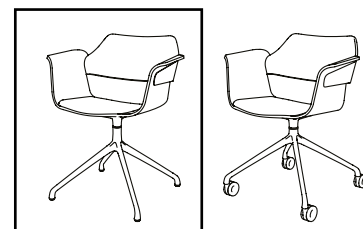


F1 - b / MAGASÍTOTT SZÉK - PULT MÖGÉ „A” OPCIO

FLAGSHIP SWIVEL PLYDESIGN 2017

Termékleírás: A Flagship karfás székek a fa természetes melegségét és karakterét közvetítik, formájukban mégis puhák és jól követik az emberi testet. Forgó lábakkal párosítva a székek jól megfelelnek mind az otthoni, mind pedig a közületi, vállalati felhasználás által támasztott követelményeknek és igényeknek.
Görgő nélküli változat, a szék egy lábtartó kiegészítést kap.

European oak + gray textile



Materials & color options

Shell and legs



Upholstery



Base



Castors: black / chrome

F1 - b / MAGASÍTOTT SZÉK - PULT MÖGÉ „B” OPCIO

Termék: F1 - a, SZÉK

Megjegyzés: A szék magasított helyzetben,
56 cm ülés magasságon használható.



F2 - a / ASZTAL

MOTHERSHIP TEÁZÓASZTALOK 2016

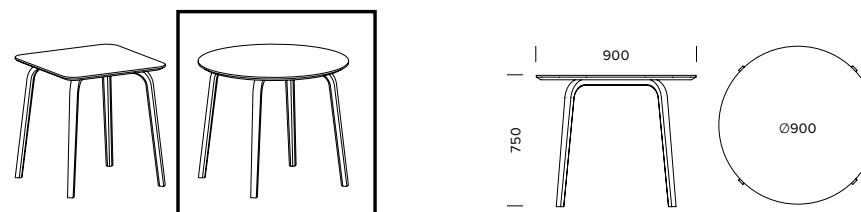
Termékleírás: A Mothership asztalok számos formában és méretben elérhetők, így sokféle célra és felhasználásra alkalmasak, mind otthoni, mind pedig közületi terekben. Hajlított rétegeltlemez lábaik a Korvet, a Flagship és a Frigate székek formával mutatnak rokonságot, így kitűnően párosítható ezekkel. A nagyobb, 1600 × 900 méretű asztalok ideális étkezőszettet alkotnak a Flagship karfás székekkel. A lábszerkezet könnyen le- és felszerelhető, így gazdaságos szállíthatóságot tesz lehetővé.

Termékméret: Ø900 × 750 mm (D × M)

Súly: 15,5 kg

Tervező: Kerékgyártó András

European oak



Materials & color options

Table top and legs

	american walnut		black oak
	europaean oak		sapphire blue oak
	white oak		signal red oak
	gray oak		black red oak

F2 - b / ASZTAL

GAMLARED ASZTAL, VILÁGOS ANTIK PÁC, FEKETÉRE PÁCOLT, 85 CM

Termékleírás: Kicsi, keskeny méretének köszönhetően az asztal szűkös helyiségekben is ideálisan használható. A finom ívű, kerek asztal nyugodt hangulatot teremt a szobában. A tömör fenyő természetes anyag, amely az idő múlásával karakteres, szép színűre érik. Tartós tömör fából készült és antik hatású, hosszú éveken át megőrzi szépségét. Helyetted is teszteltük! Az asztal felszínén nem hagynak nyomot a folyadékok, az ételmaradékok, az olajok, a hő, a karcolások és az ütések, szerkezete pedig stabil, erős és tartós, így hosszú éveken át bírni fogja a gyűrdődést. 2-4 személyes. Csak beltéri használatra javasolt. A nagyobb stabilitás érdekében két héttel az összeszerelés után, valamint szükség esetén húzd meg újra a csavarokat.

Tervező: Mikael Axelsson

Termékméret: Magasság: 75 cm, átmérő: 85 cm



Környezet: Újrafelhasználható anyag (fa).

Egyértelmű követelményeket állítunk az általunk felhasznált faanyaggal kapcsolatban, és elutasítjuk az illegális fakitermelést. Célunk, hogy 2020-ra a faanyag kizárólag fenntarthatóbb forrásból származzon: minősített vagy újrahasznosított legyen.

Anyagok: Tömör fenyő , Pácolt, Áttetsző akril lakkozás

F3 - a / PUFF

TENZO HARRY L122 PUFF

Termékleírás: A Tenzo 2019-es kollekciójának újdonsága a HARRY termékcsalád. Legnagyobb tagja az L122 puff, amely egy letisztult, minimalista formatervezett darab. Az elegáns formát a klasszikus szürke szövet emeli ki. Remekül illik a modern enteriőrbe - legyen az előszoba, hálószoba, nappali vagy akár kültér-, a stílusos HARRY puff bárhol jól mutat.

Termékméret: 122 × 42 × 46 cm (SzéMéMa)

Anyagok: Szürke, textil huzat, fém láb

GREY – 201



F3 - b / PUFF

TENZO HARRY L122 PUFF

Termékleírás: A Tenzo 2019-es kollekciójának újdonsága a HARRY termékcsalád. Legnagyobb tagja az L82 puff, amely egy letisztult, minimalista formatervezett darab. Az elegáns formát a klasszikus szürke szövet emeli ki. Remekül illik a modern enteriőrbe - legyen az előszoba, hálószoba, nappali vagy akár kültér-, a stílusos HARRY puff bárhol jól mutat.

Termékméret: 82 × 42 × 46 cm (SzéMéMa)

Anyagok: Szürke, zöld, textil huzat, fém láb

GREY – 201



GREEN – 204



F3 - c / PUFF

TENZO HARRY L122 PUFF

Termékleírás: A Tenzo 2019-es kollekciójának újdonsága a HARRY termékcsalád. Legnagyobb tagja az L82 puff, amely egy letisztult, minimalista formatervezett darab. Az elegáns formát a klasszikus szürke szövet emeli ki. Remekül illik a modern enteriőrbe - legyen az előszoba, hálószoba, nappali vagy akár kültér-, a stílusos HARRY puff bárhol jól mutat.

Termékméret: 82 × 42 × 46 cm (SzéMéMa)

Anyagok: Szürke, zöld, textil huzat, fém láb



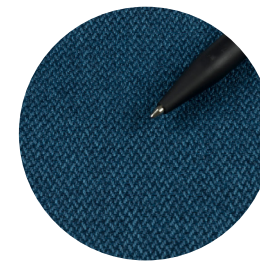
GREY – 201



GREEN – 204



BLUE – 203



F4 - a / SZŐNYEG

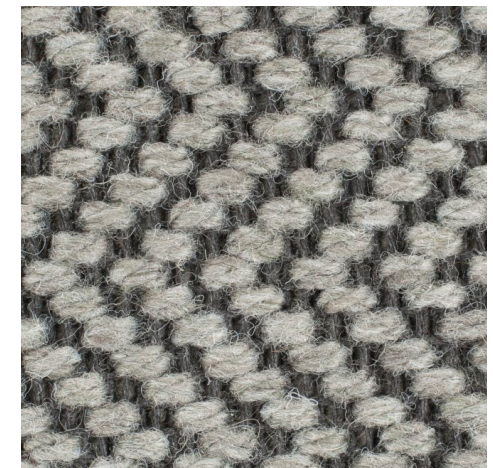
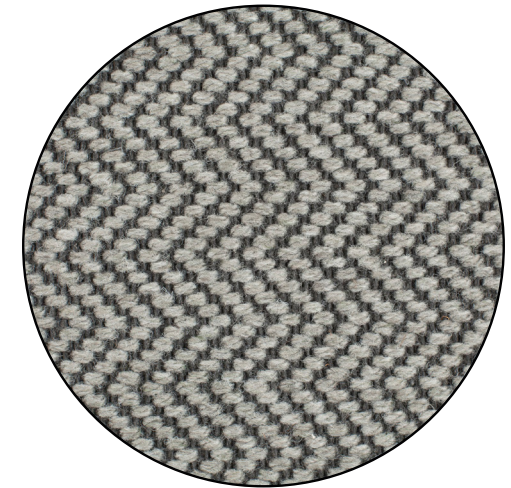
JAB FORWARD 3682/697 EGYEDI GYÁRTÁSÚ SZŐNYEG

Termékleírás: Egyedi gyártású, wall-to-wall, gépi szövésű, sík, sima felületű szőnyeg. Class 1 komfort fokozat, csúszásmentes felület, padlófűtéses helyiségekben alkalmazható, káros anyagokat nem tartalmaz, antisztatikus anyag, alkalmas közösségi terek és görgős székek alkalmazásakor, Cass 31 (fényvédelem), lépcsőknél alkalmazható

Termékméret: D=120 cm

Anyagok: 90% polypropylene, 10% virgin wool

Kiegészítés: Körbeszegés szükséges, 697 színű szegővel.



F4 - b / SZŐNYEG

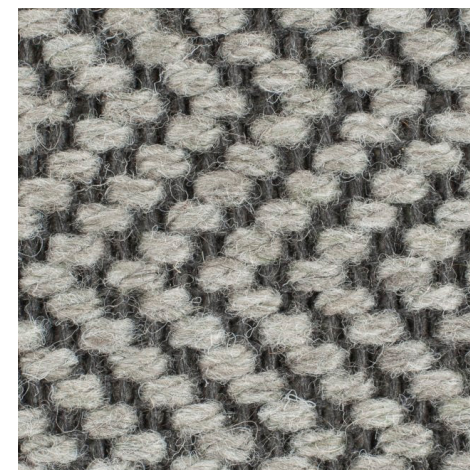
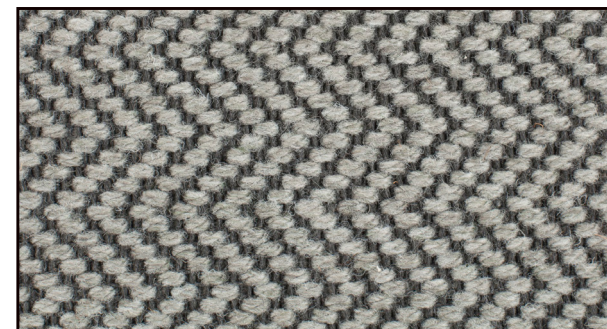
JAB FORWARD 3682/697 EGYEDI GYÁRTÁSÚ SZŐNYEG

Termékleírás: Egyedi gyártású, wall-to-wall, gépi szövésű, sík, sima felületű szőnyeg. Class 1 komfort fokozat, csúszásmentes felület, padlófűtéses helyiségekben alkalmazható, káros anyagokat nem tartalmaz, antisztatikus anyag, alkalmas közösségi terek és görgős székek alkalmazásakor, Cass 31 (fényvédelem), lépcsőknél alkalmazható

Termékméret: 220 × 110 cm

Anyagok: 90% polypropylene, 10% virgin wool

Kiegészítés: Körbeszegés szükséges, 697 színű szegővel.



F5 / LCD KIJELZŐ



általános jellemzők:

szélesség: 90-150 cm

magasság: 70-100 cm

felbontás (pixel/m²):

1,920 x 1,200 - 3,840 x 2,160

WUXGA, 2K, 4K, UHD

F6 / LCD KIJELZŐ – BELTÉRI

VIEW SONIC EP5540

Display size (in.): 55

Viewable Area (in.): 54.6

Resolution: 3840 x 2160

Light Source: DLED

Orientation: Portrait

Static Contrast Ratio: 1,200:1

Brightness: 400 cd/m²

Viewing Angles: 178° horizontal, 178° vertical

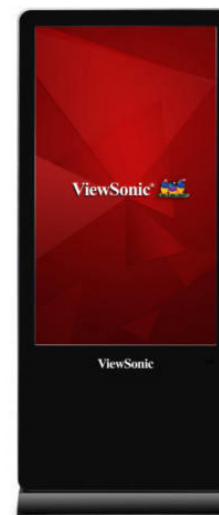
Backlight Life (Hours): 30,000

Response Time (Typical GTG): 6ms

Panel Surface: 7H/5mm Tempered glass

Panel Type: IPS-Type

Aspect Ratio: 16:9



F7 / LCD KIJELZŐ - KÜLTÉRI



általános jellemzők:

szélesség: 90-150 cm

magasság: 70-100 cm

felbontás (pixel/m²): 1,920 x 1,200 - 3,840 x 2,160

Alumínium keret védelem szükséges, IP67 szabvány

F8 / ÍRÓASZTALOK – BACKOFFICE

MDD OGI W

BOW26

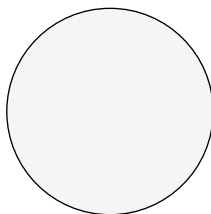
Termékméret: 1600 × 700 × 740mm

Anyagok:

fedlap: MFC elements Cocoa 64



lábak: White semi-matte M015



F9 / ÍRÓASZTALOK – BACKOFFICE

MDD OGI W

BOW42

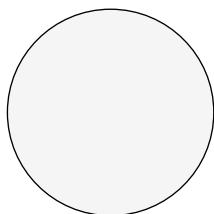
Termékméret: 1200 × 1410 × 740mm

Anyagok:

fedlap: MFC elements Cocoa 64



lábak: White semi-matte M015



B1 / POLC_A – EGY ALSÓ FIÓKKAL

Termékméret: 1000 × 2000 × 420 mm



B2 / POLC_B – KÉT ALSÓ FIÓKKAL

Termékméret: 1000 × 2000 × 420 mm



B3 / POLC_C
ÜVEG VITRIN, ZÁRHATÓ, EGY ALSÓ FIÓKKAL

Termékméret: 500 × 2000 × 420 mm



B4 / POLC_D
EGY ALSÓ FIÓKKAL

Termékméret: 500 × 2000 × 420 mm



B5 / POLC_E
ALACSONY POLC – EGY ALSÓ FIÓKKAL

Termékméret: 1000 × 1000 × 420 mm



B6 / POLC_F
SZEKRÉNY IRATOKNAK – JOBBOS, BALOS

Termékméret: 500 × 2000 × 420 mm



B7 / POLC_BHB, B8 / POLC_BH1, B9 / POLC_BH1V, ÜVEG VITRIN

Termékméret: 500 × 2000 × 420 mm

WINE COOLER, Dunavox DX-20.62KF

Kód: 5999558432560

Üvegek (0,75 litre bordeaux): 20

Termékméret: 65 × 43 × 48cm



Dunavox DX-20.62KF

The compressor wine cooler 2nd family's member. Its elegant black appearance, interior light make it especially presentable in restaurants or in your home. The bottles settle on wooden shelves. The internal temperature is shown by LCD indicators.

EAN code	5999558432560
bottles (0,75 litre bordeaux)	20
technology	C*
section	1
operating temperature	4 °C - 18 °C
cabinet	black
door glass	coloured
door frame	no
door reversible	no
lock	no
shelf	wooden
light	yes
defrost	manual
built-in	yes****
charcoal filter	no
winter protection	no
capacity	62 litre
height	650 mm
width	430 mm
depth	480 mm
refrigerant	R600a
consumption	195 kWh/year
energy class	B
climate class	N,ST
noise level	39 dB
net weighth	23 kg

B10 / POLC_H

Termékméret: 1000 × 1000 × 420 mm



B11 / POLC_K

Termékméret: 500 × 2000 × 420 mm



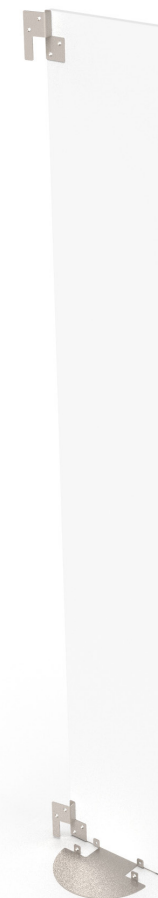
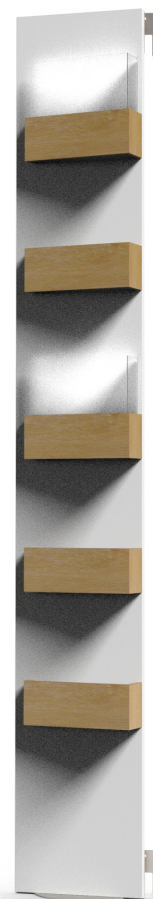
B12 / POLC_N



B13 / LEGYEZŐPOLC

Termékméret: 300 × 2000 × 19 mm

Elemek egymás mellé sorolva, íves alakzatban kihelyezve. A polcot tetszőleges ívben egymás mellé, bármekkora szögben egymás mellé kerülhessenek (a modul rendszer egyszerűsítése és a rögzítés standardizálása miatt a szögek 10°, 20°, 30°, 40° fok lehetnek).



B14 / RECEPCIÓS PULT – KICSI

Termékméret: 250 × 80 × 110 cm



B15 / RECEPCIÓS PULT – KÉT SZEMÉLYNEK

Termékméret: 384 × 80 × 110 cm



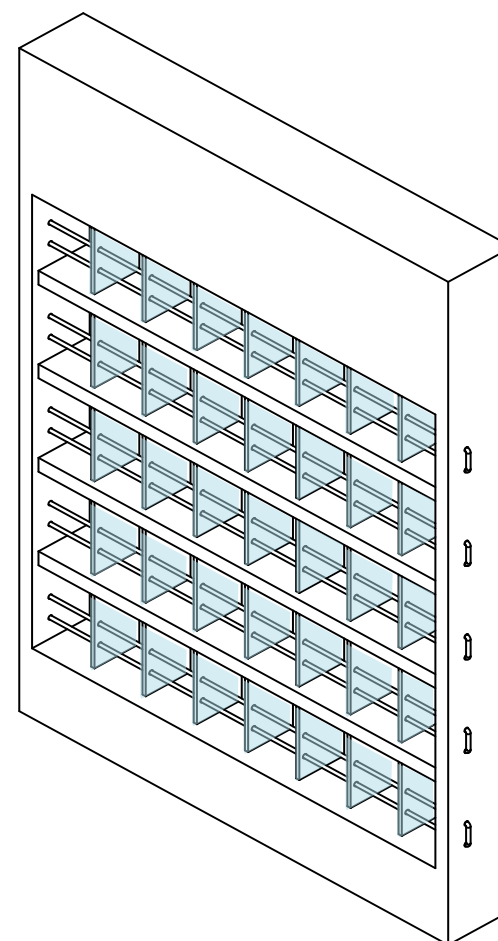
B16 / RECEPCIÓS PULT – HÁROM SZEMÉLYNEK

Termékméret: 384 × 80 × 110 cm



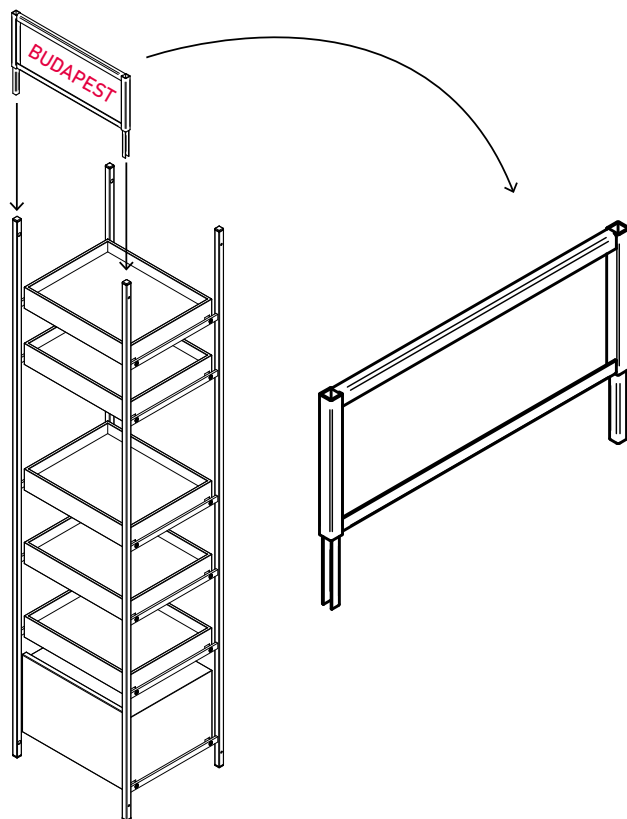
B18 / KÁRTYATARTÓ POLC

Termékméret: 660 × 950 × 100mm

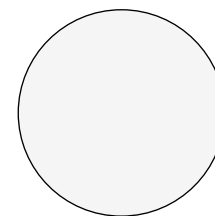


B19 / POLC INFORMÁCIÓS TÁBLÁVAL

493 × 300 × 20mm



Panel:
Selyemfényű fehér dekorlemez

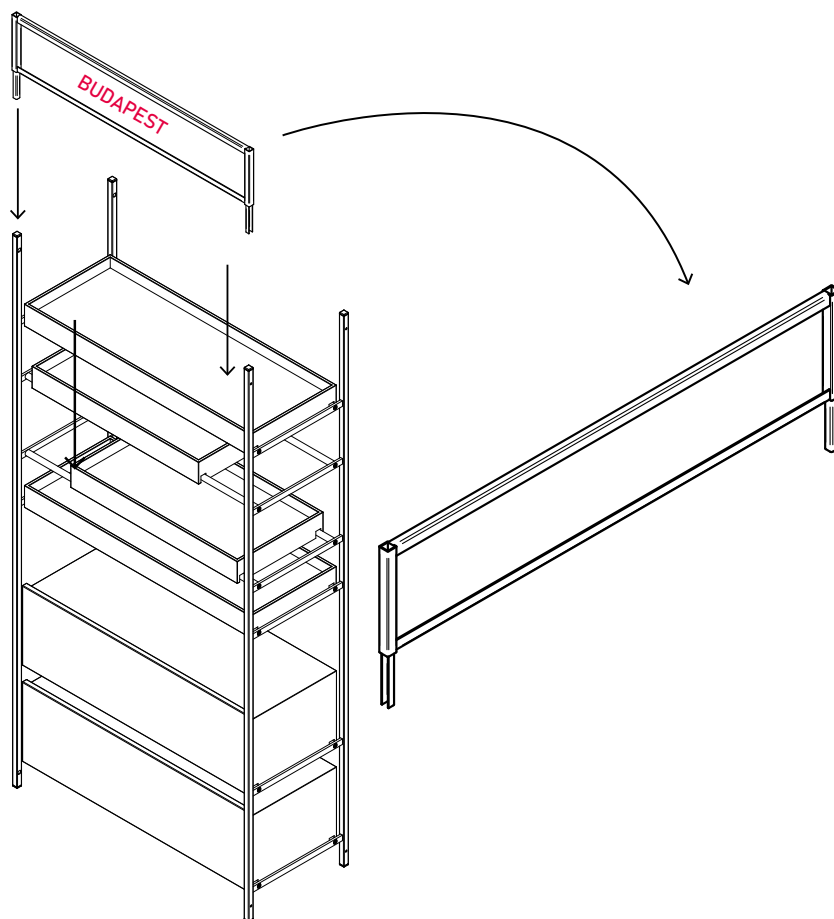


Információs tábla a következő bútorokhoz használ-
ható:
B3 / B4 / B7 / B10

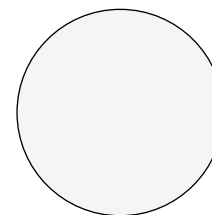
Táblára matricázott szöveg kerül.

B20 / POLC INFORMÁCIÓS TÁBLÁVAL

993 × 300 × 20 mm



Panel :
Selyemfényű fehér dekorlemez



Információs tábla a következő bútorokhoz használható:

B1 / B2 / B5

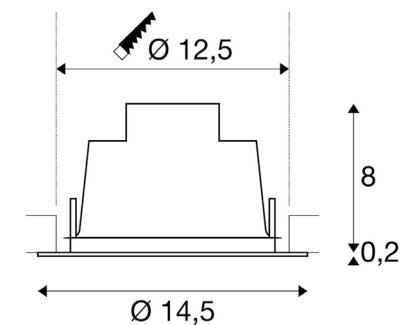
Táblára matricázott szöveg kerül.

LO1, SPOT / ÁLTALÁNOS FÉNY

SLV SPOT, RILO DL 1001974

F2 asztal fölé 2db,
 40 cm távolságban egymástól

Bejárati ajtók elé, 2db,
 40-60 cm távolságban egymástól



Item description

RILO series LED recessed ceiling lights impress with their innovative technology. The light colour can be adjusted via a switch during installation, and the UGR value is less than 19 and the CRI is greater than 90! The luminaire, which is available with a white housing, is connected directly to the 230V mains voltage supply.

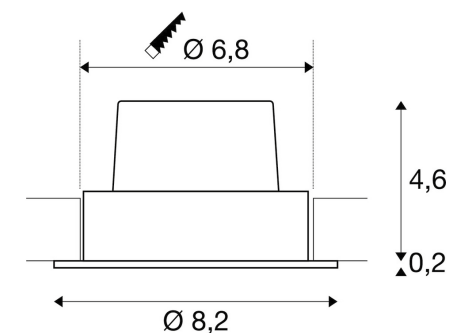
Cut out diameter	12.5 cm
Cut out depth	9 cm
Height	8.2 cm
Diameter	14.5 cm
Gross weight single packed material	0.28 kg
Net weight	0.424 kg
Colour temperature	3000/4000 Kelvin
CRI	90
Luminous flux	850 lm
Light distribution 1	direct
Light distribution curve 1	rotational symmetric
Energy efficiency class	A - A++

L02, SPOT / IRÁNYÍTOTT FÉNY (BÚTOROK, POLCOK, PULTOK ELÉ)

SLV SPOT, NEW TRIA 68 114381

B1,2,3,4,5,6,7,10,11 Bútorok elé
50 cm távolságban a bútortól.

B8,9 bútorok fölé,
középtengelyben



Item description

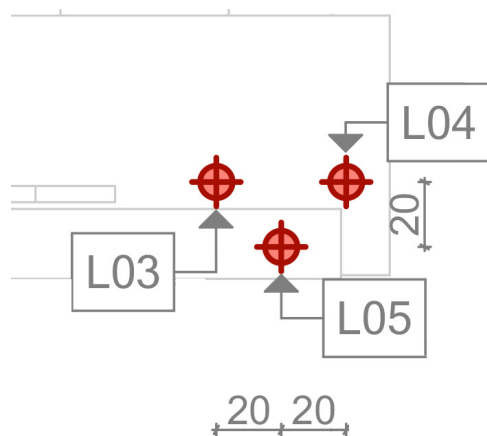
The simplicity and effectiveness of the innovative NEW TRIA 68 recessed fitting is captivating. It is available in matt black, matt white or brushed aluminium, in round or square form as well as single-headed or as multi-lamp. Equipped with a powerful, warm white premium COB LED in a tiltable mount, as well as LED driver included in the scope of supply, the set can be used in any lighting situation. The electrical connection is made directly to the 230V mains supply.

Lamp included	0
Cut out diameter	6.8 cm
Cut out depth	10 cm
Tilt range	20 Grad
Height	4.5 cm
Diameter	8.2 cm
Gross weight single packed material	0.276 kg
Net weight	0.345 kg
Colour temperature	3000 Kelvin
CRI	80
Luminous flux	890 lm
Light distribution 1	direct
Light distribution curve 1	rotational symmetric
Fixture Form	round
Energy efficiency class	A - A++



L03, L04, L05 / PULT FÖLÉ KERÜLŐ DEKOR VILÁGÍTÁS_A VERZIÓ

POSITION COLLECTIVE, PRAN LAMPS



L03 :
P-PR SPL-314 (16 × 31,4cm)

L05 :
P-PR SPL-220-A (16 × 22cm)

L04 :
P-PR SPL-296 (16 × 29,6cm)

Színek :
RAL7021
RAL7044
RAL 1013



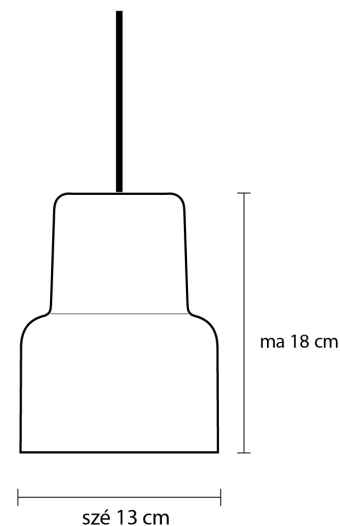
A három mennyezeti lámpa magassága eltérő.
Magasságok az alábbiak szerint alakítandóak:
L03- padlótól mért távolság: 2,10 cm
L05- padlótól mért távolság: 1,90 cm
L04- padlótól mért távolság: 2,30 cm

A mennyezeti kiállások egymástól
20-20 cm-re kerülnek.

L06 / L07 / L08 PULT FÖLÉ KERÜLŐ DEKOR VILÁGÍTÁS B VERZIÓ

SIS+ LAMP

- fekete/fehér bakelit E 27 foglalat
- textilkábel 2 fm, tetszőleges szín
(további fm rendelés + 900 Ft/ fm)
- alapanyag színkeverése (a szürke az alapszín, ezen kívül különböző
színek elérhetőek a megbeszéltek szerint)
- tehermentesítők (műanyag, fém)
- szerelvényekkel való összeszerelés, használatra kész állapot



Arculatban meghatározott színekben:



— C: 10
M: 10
Y: 10
K: 00



— C: 50
M: 00
Y: 54
K: 00



— C: 65
M: 00
Y: 30
K: 00

A szürke papír alapanyaga Thermofloc típusú cellulóz www.thermoflockereskedes.hu, mely a tűzvédelmi előírásoknak és környezetvédelmi szempontoknak megfelelően előállított anyag. A fehér papír kiváló minőségű szélvágott, nyomdai hulladék.

Az összetevők között a fűrészpor és a cement is jelen van.

Az egyediségből adódóan nincs két egyforma darab, így színben, mintázatban, felületben eltérések lehetnek egymástól.

A lámpák vizesbázisú lakkal vagy egyéb vizes impregnálóval kezelték.

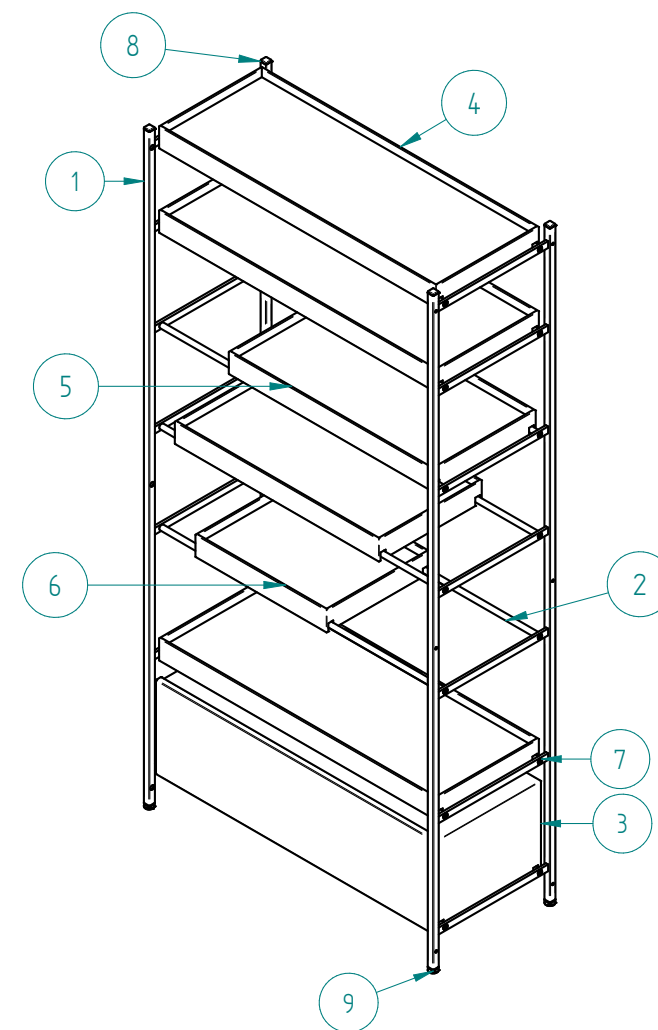
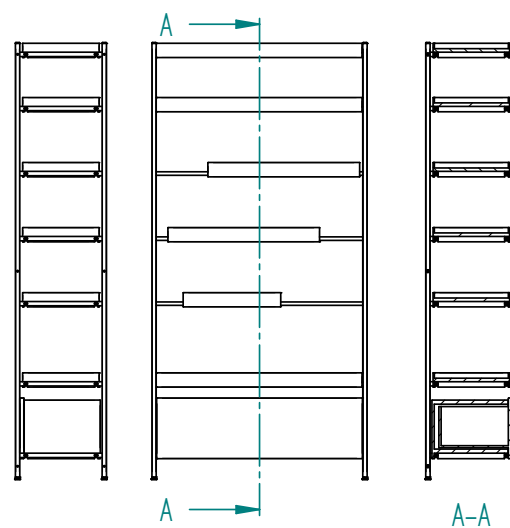
Használható izzók max. 60 W-os Led fényforrás. ajánlott izzók : <https://lumenet.hu/e27-led>



**EGYEDI BÚTOROK
GYÁRTMÁNYTERVEI**

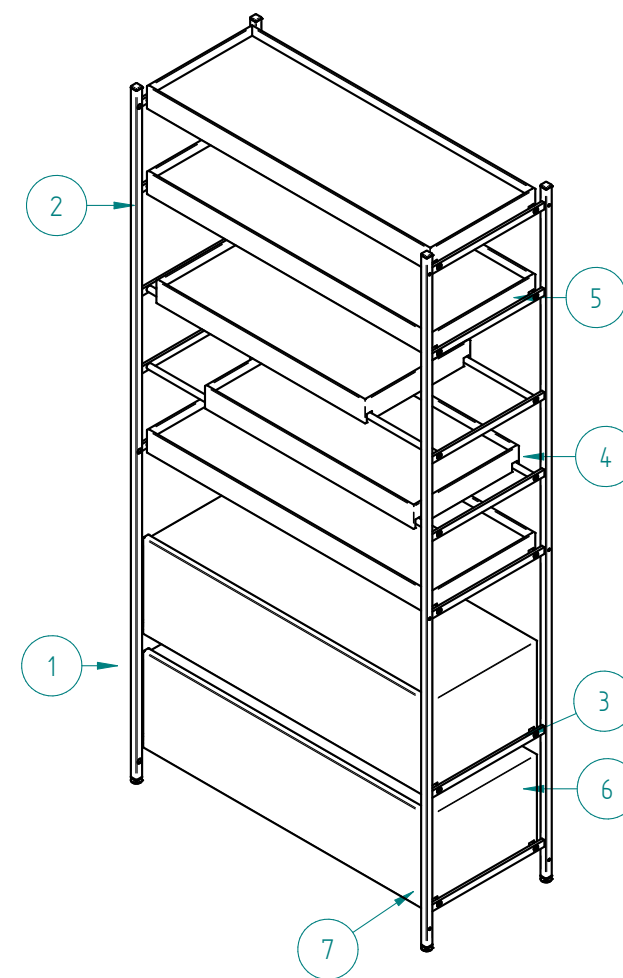
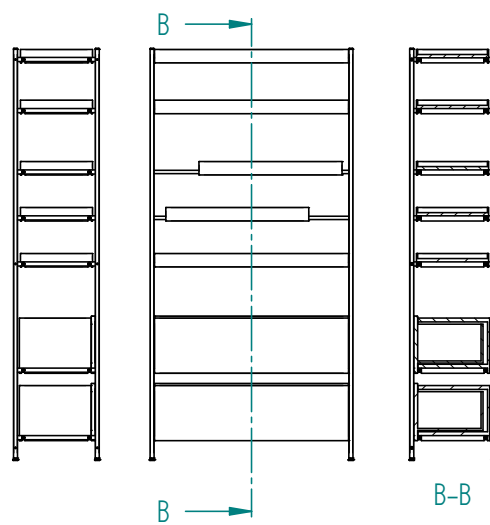
B1 / POLC_A

sorszám	megnevezés	mennyiség
1	polcszerk_A	2
2*	polcatkoto_96	14
3	polcfiokos_95	1
4*	polc_95	3
5*	polc_70	2
6*	polc_45	1
7	M6_sully_BK	28
8*	vegdugo	4
9	vegdugo_allit	4



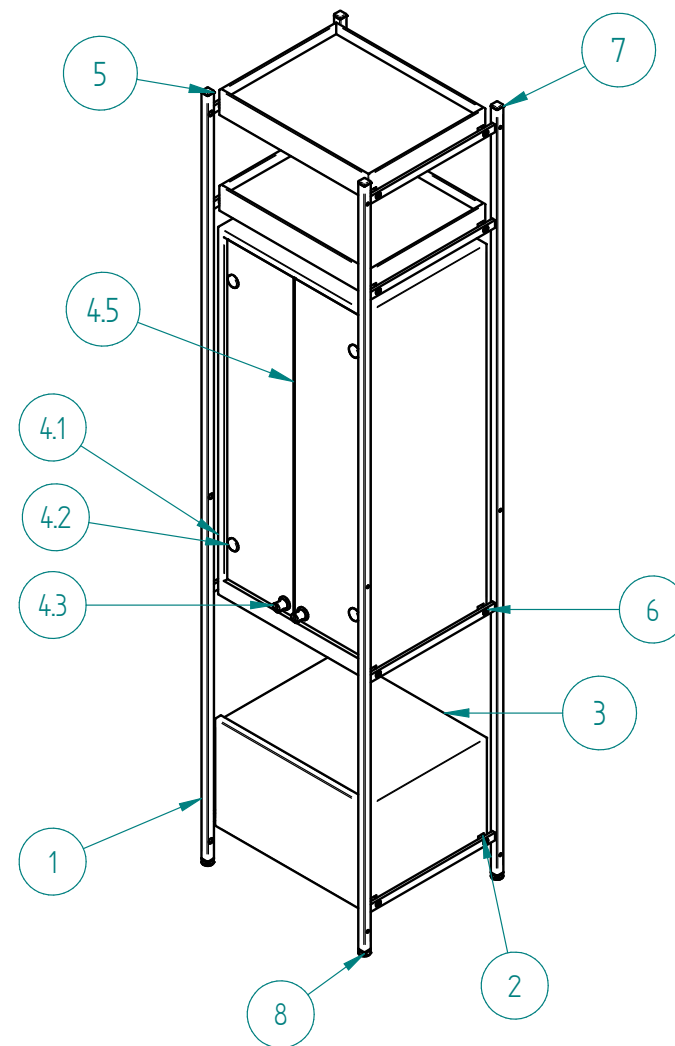
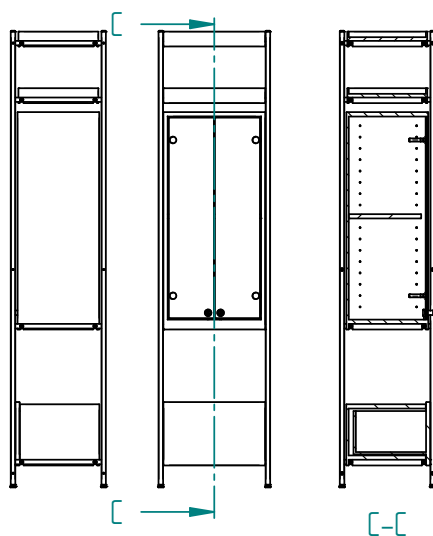
B2/ POLC_B

sorszám	megnevezés	menyiség
1	polcszerk_B	2
2	polcatkoto_96	14
3	polcfiokos_95	2
4	polc_95	3
5	polc_70	2
6	M6_sully_BK	28
7*	vegdugo	4
8*	vegdugo_allit	4



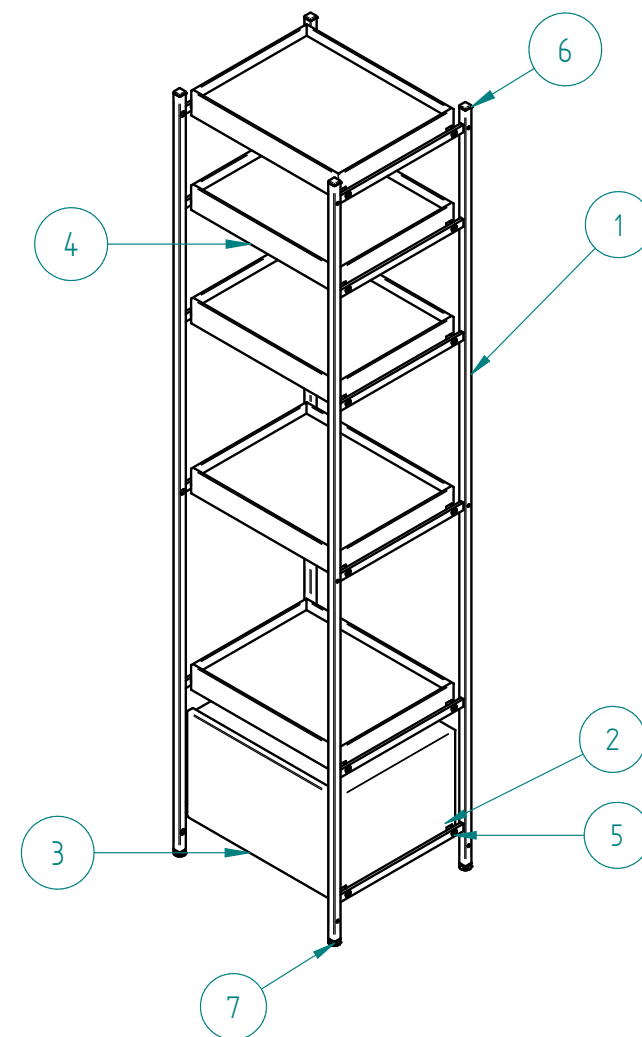
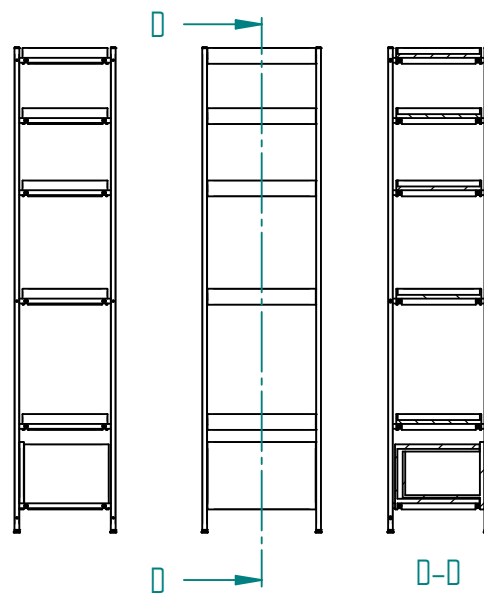
B3 / POLC_C

sorszám	megnevezés	menység	sorszám	megnevezés	menység
1	polcszerk_C	2	4.4*	belpolc_45	1
2	polcatkoto_46	8	4.5*	uvegajto	2
3*	polcfiokos_45	1	5*	polc_45	2
4	polcuvegajtos	1	6	M6_sully_BK	16
4.1	polcuvegajtos_45	1	7*	vegdugo	4
4.2	uvegajto_pant	4	8	vegdugo_allit	4
4.3	uvegajto_zar	2			



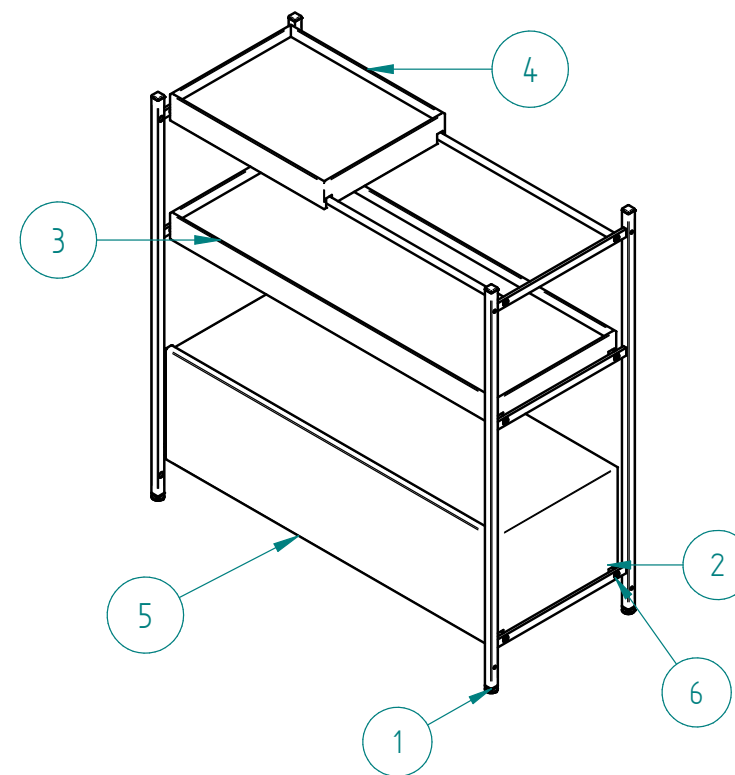
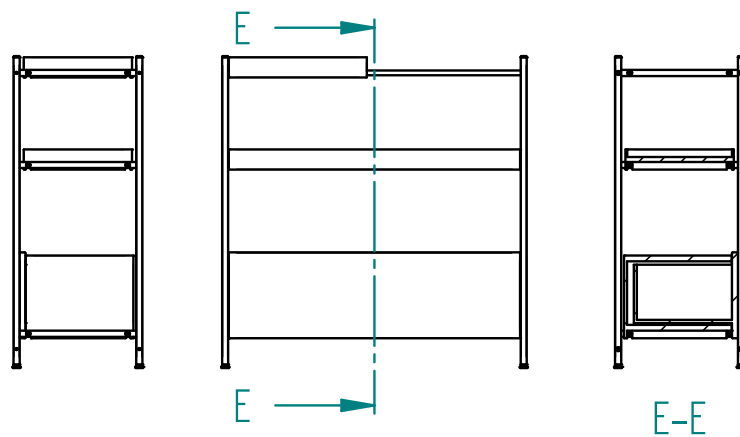
B4/ POLC_D

sorszám	megnevezés	mennyiség
1	polcszerk_D	2
2	polcatkoto_46	12
3*	polcfiokos_45	1
4*	polc_45	5
5	M6_sully_BK	24
6*	vegdugo	4
7	vegdugo_allit	4



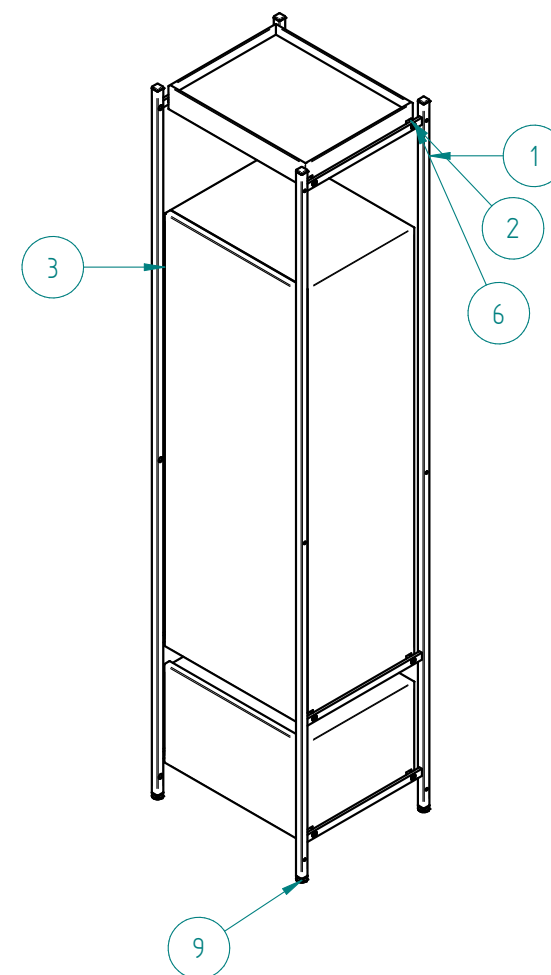
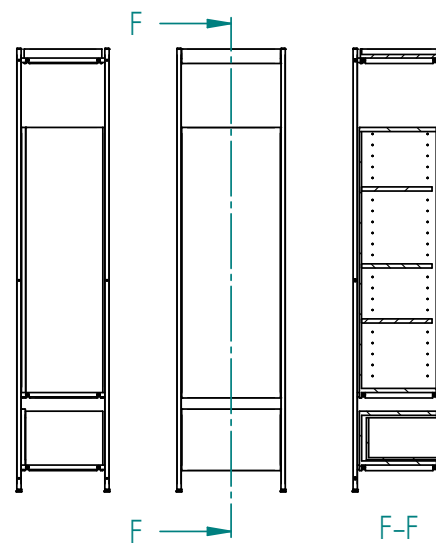
B5 / POLC_E

sorszám	megnevezés	mennyiség
1	polcszerk_E	2
2	polcatkoto_96	6
3*	polc_95	1
4*	polc_45	1
5*	polcfiokos_95	1
6	M6_sully_BK	12
7*	vegdugo	4
8*	vegdugo_allit	4



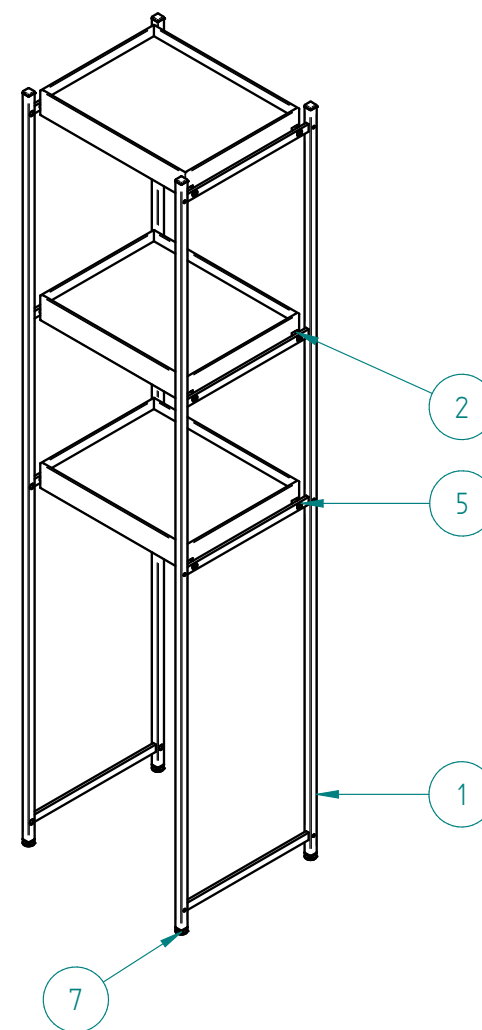
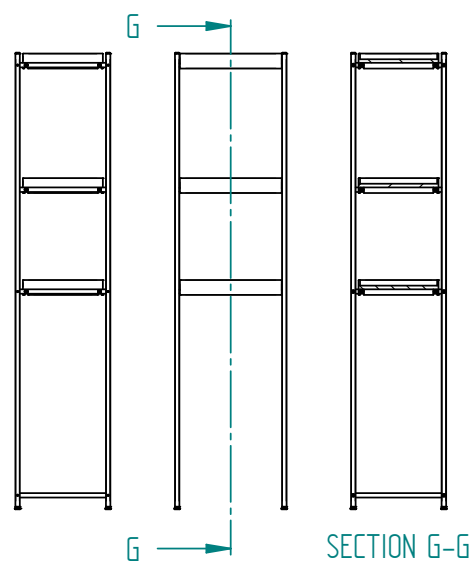
B6 / POLC_F

sorszám	megnevezés	menyiség
1	polcszerk_F	2
2	polcafkoto_46	6
3	polcajtos_45	1
4*	polc_45	1
5*	polcfiokos_45	1
6	M6_sully_BK	12
7*	vegdugo	4
8*	belpolc_45	3
9	vegdugo_allit	4



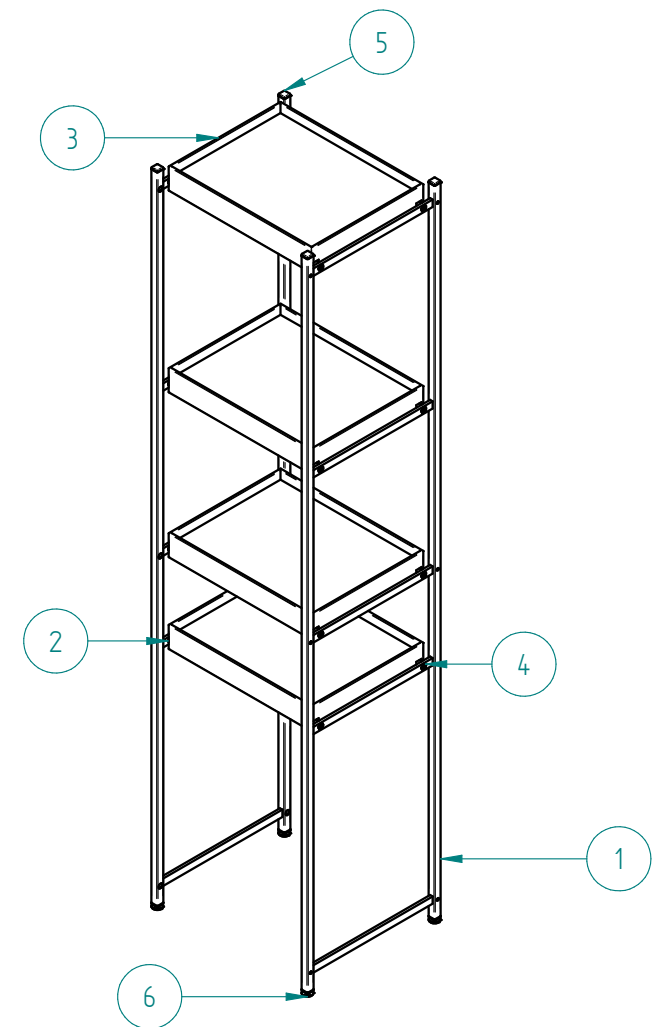
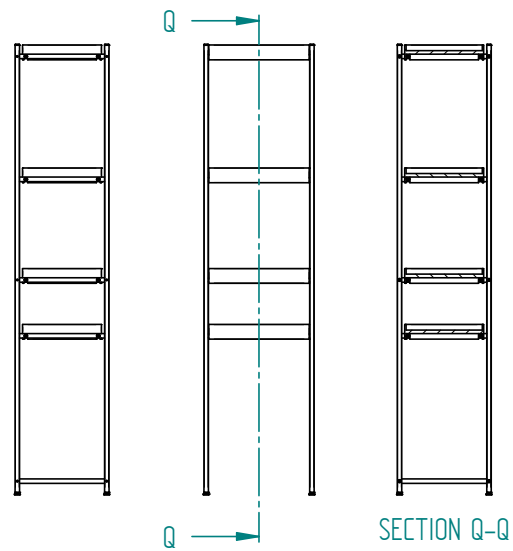
B7 / POLC_BHB

sorszám	megnevezés	mennyiség
1	polcszerk_G	2
2	polcatkoto_46	6
4*	polc_45	3
5	M6_sully_BK	12
6*	vegdugo	4
7	vegdugo_allit	4



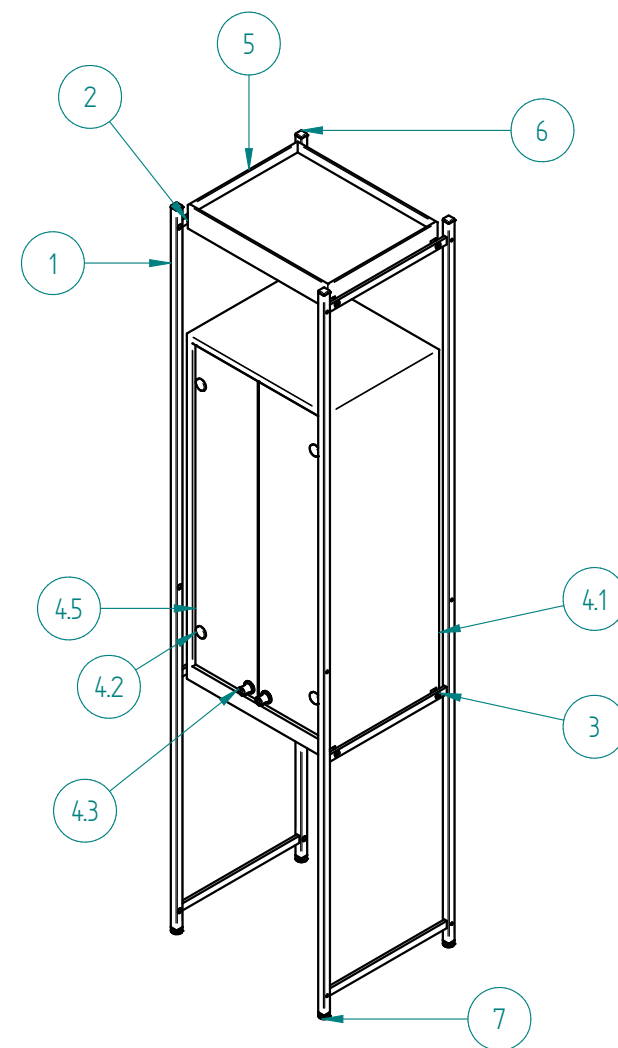
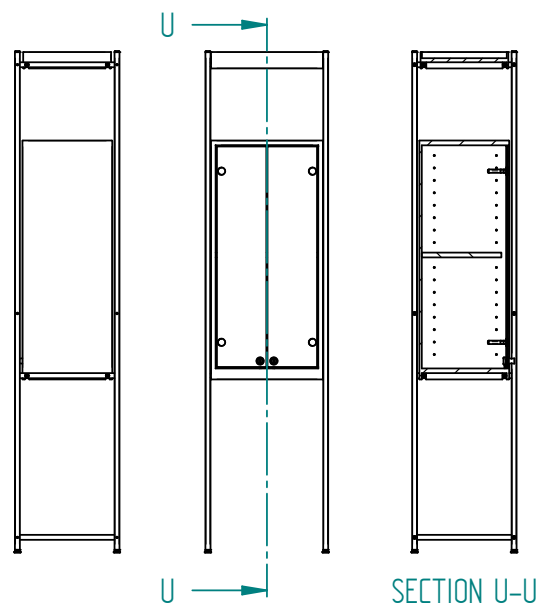
B8 / POLC_BH1

sorszám	megnevezés	menyiség
	polc_G1	
1	polcszerk_G1	2
2	polcatkoto_46	8
3	polc_45	4
4	M6_sully_BK	16
5	vegdugo	4
6	vegdugo_allit	4



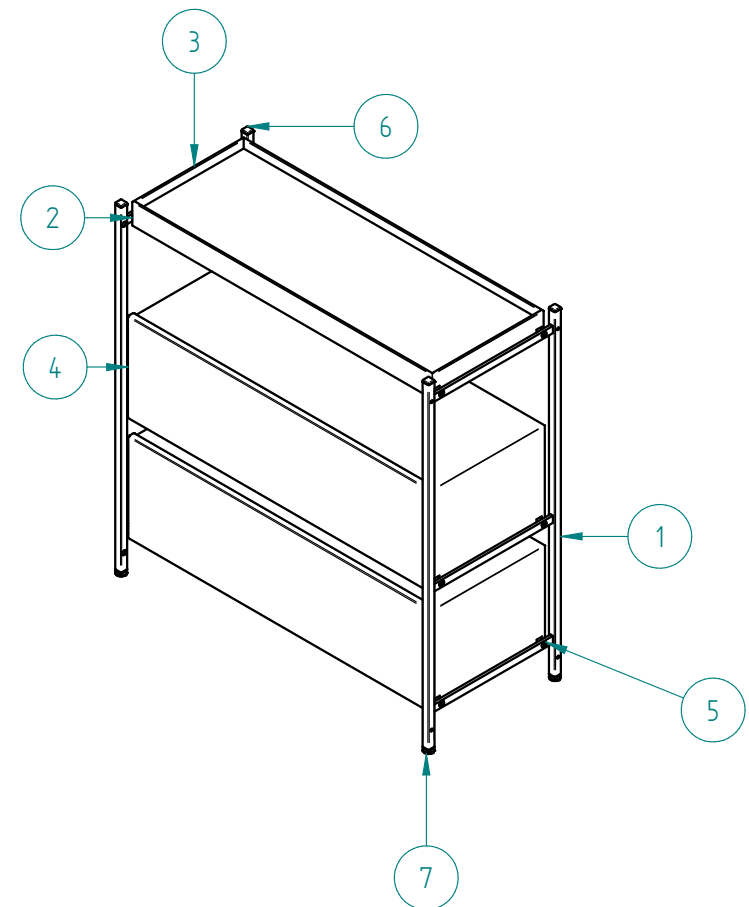
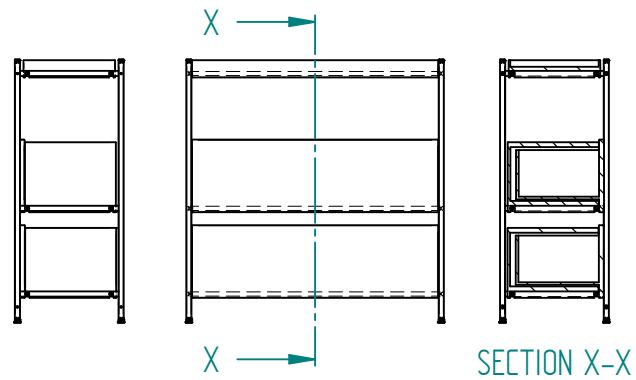
B9 / POLC_BH1V

sorszám	megnevezés	mennyiség	sorszám	megnevezés	mennyiség
	polc_G1V		4.3	uvegajto_zar	2
1	polcszerk_G1V	2	4.4*	belpolc_45	1
2	polcatkoto_46	4	4.5	uvegajto	2
3	M6_sully_BK	8	5	polc_45	1
4	polcuvegajtos	1	6	vegdugo	4
4.1	polcuvegajtos_45	1	7	vegdugo_allit	4
4.2	uvegajto_pant	4			



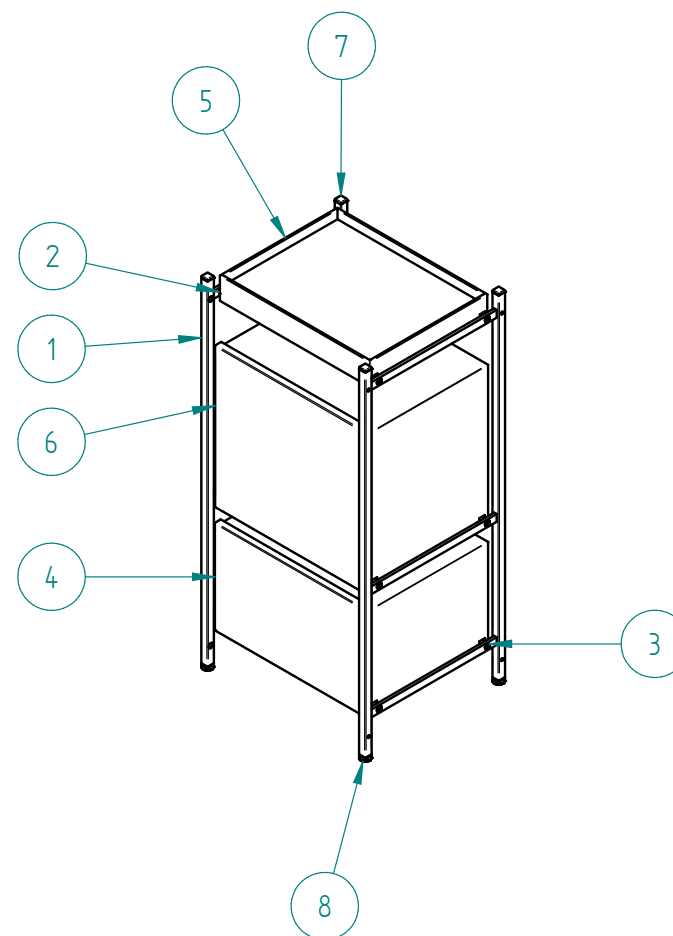
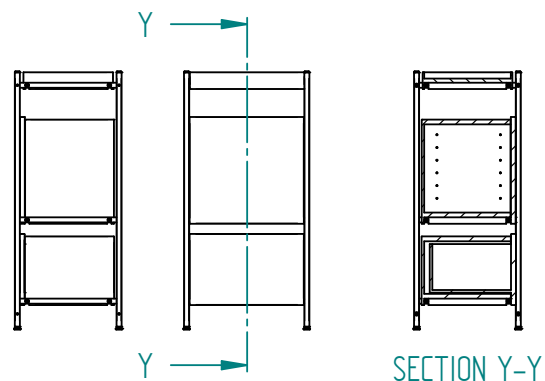
B10 / POLC_H

Item Number	File Name (no extension)	Quantity
	polc_H	
1	polcszerk_H	2
2	polcatkoto_96	6
3	polc_95	1
4	polcfiokos_95	2
5	M6_sully_BK	12
6	vegdugo	4
7	vegdugo_allit	4



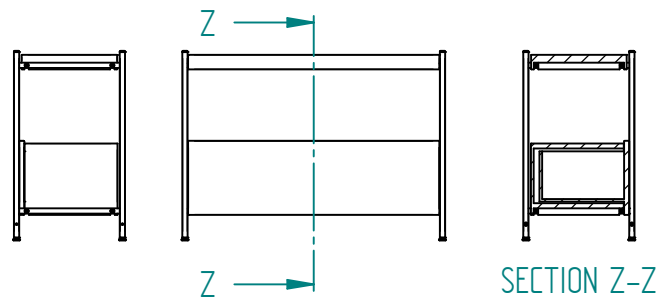
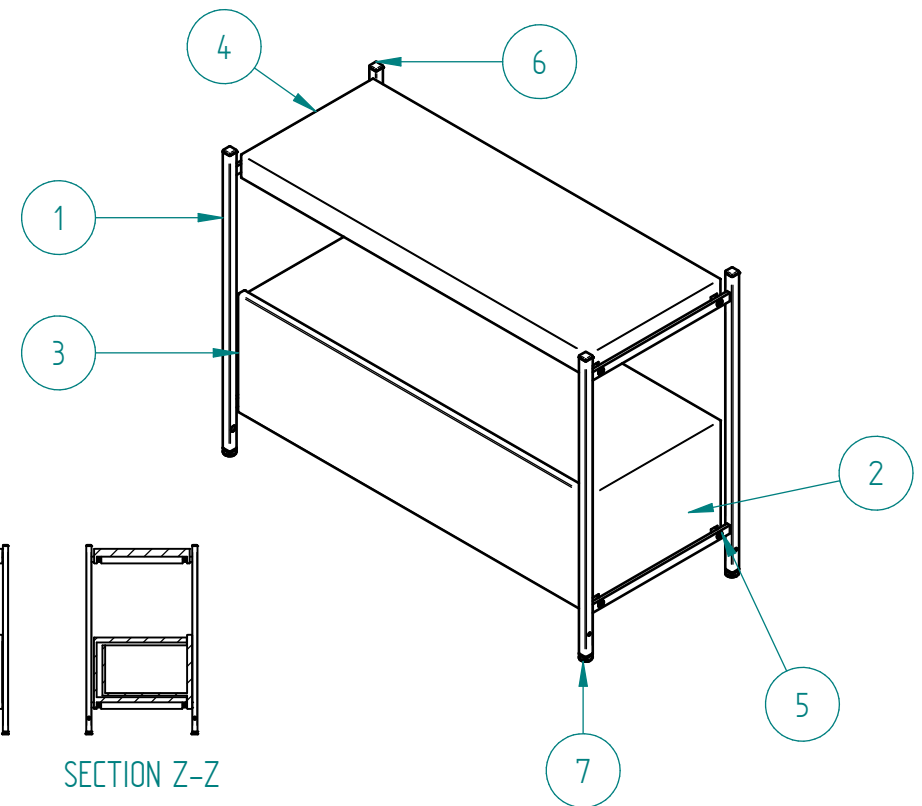
B11 / POLC_K

Item Number	File Name (no extension)	Quantity
	polc_K	
1	polcszerk_K	2
2	polcatkoto_46	6
3	M6_sully_BK	12
4	polcfiokos_45	1
5	polc_45	1
6	polcajtös_K_45	1
7	vegdugo	4
8	vegdugo_allit	4

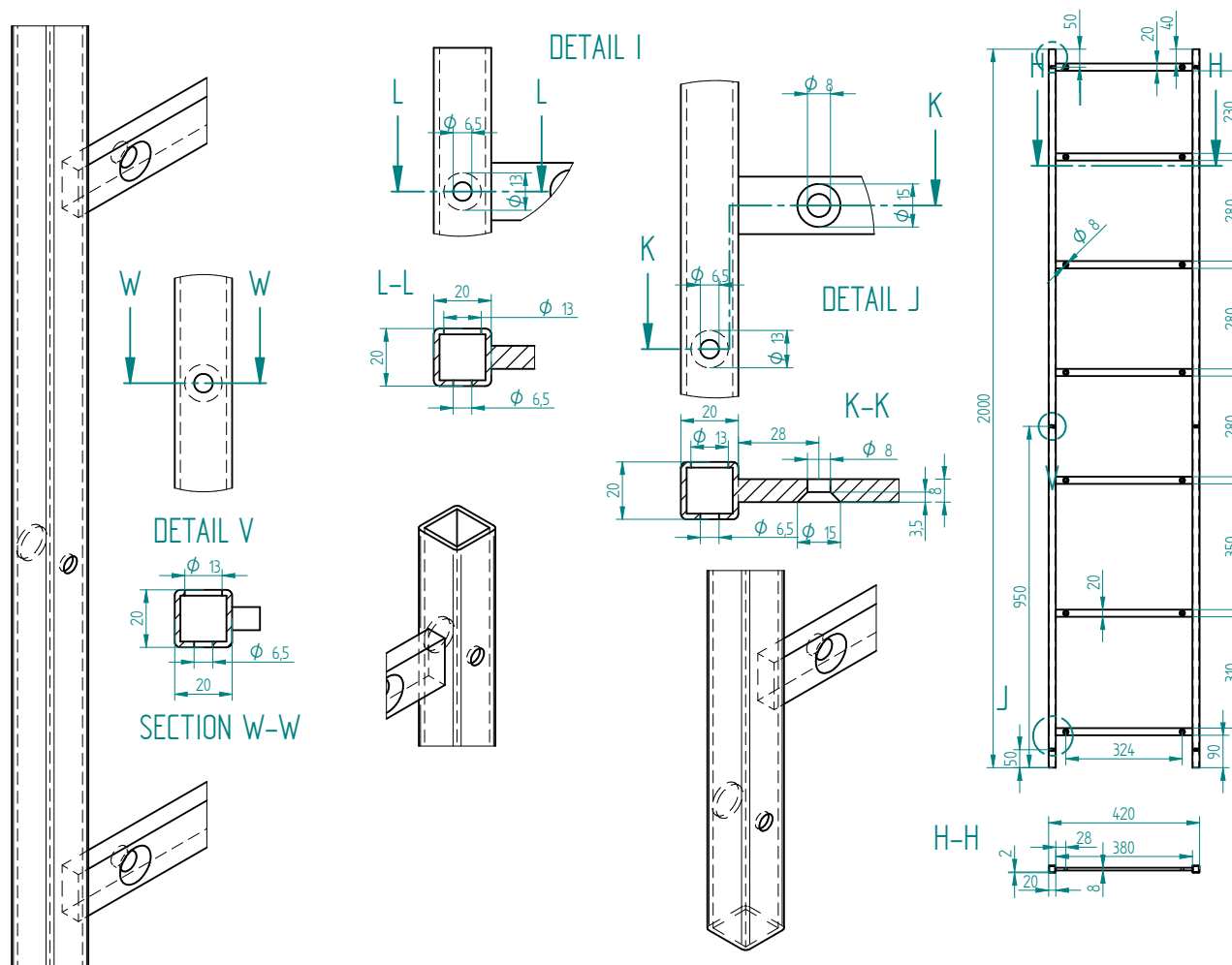


B12 / POLC_N

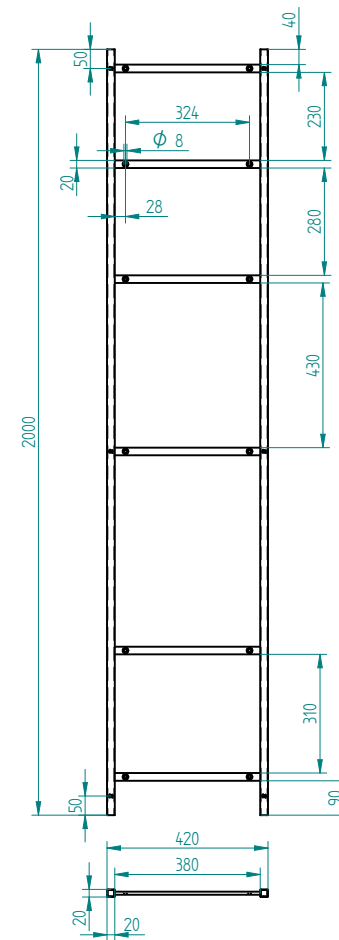
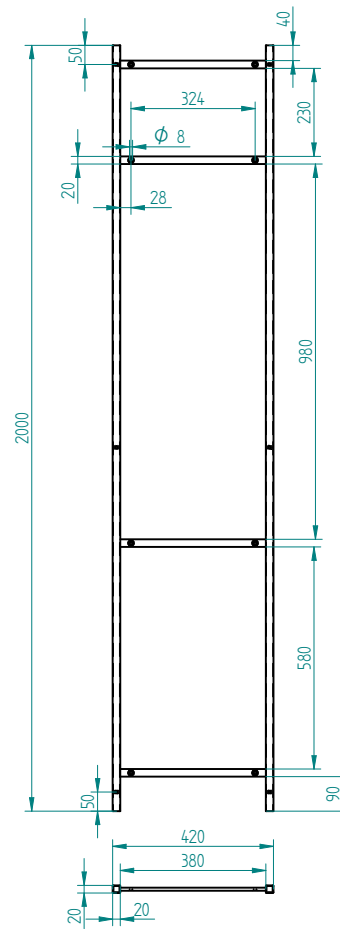
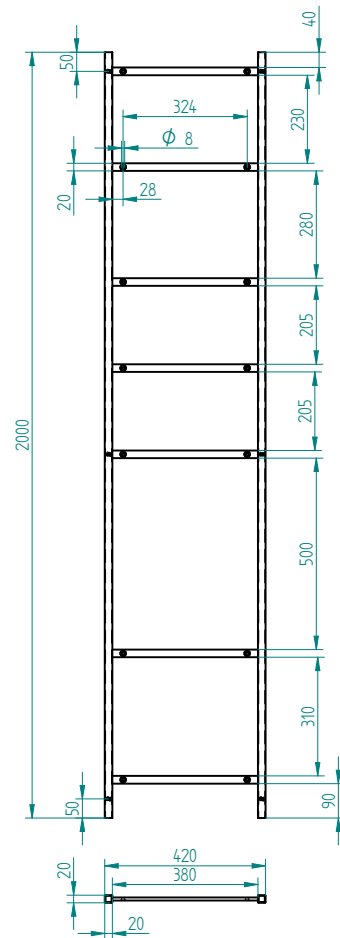
Item Number	File Name (no extension)	Quantity
	polc_N	
1	polcszerk_N	2
2	polcatkoto_96	4
3	polcfiokos_95	1
4	polc_95_N	1
5	M6_sully_BK	8
6	vegdugo	4
7	vegdugo_allit	4



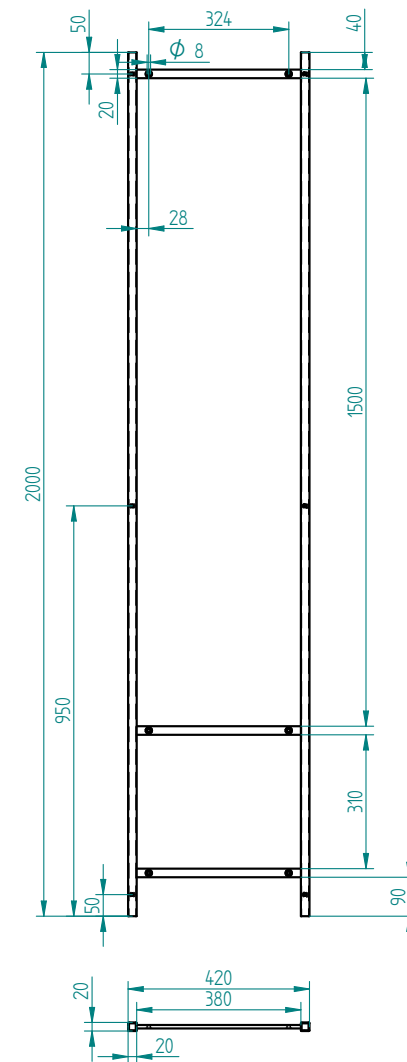
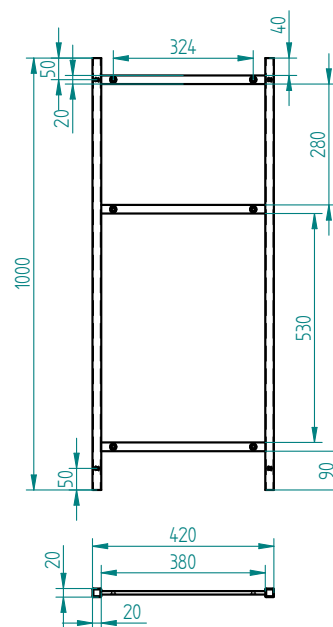
POLCSZERKEZET_A



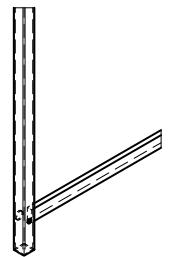
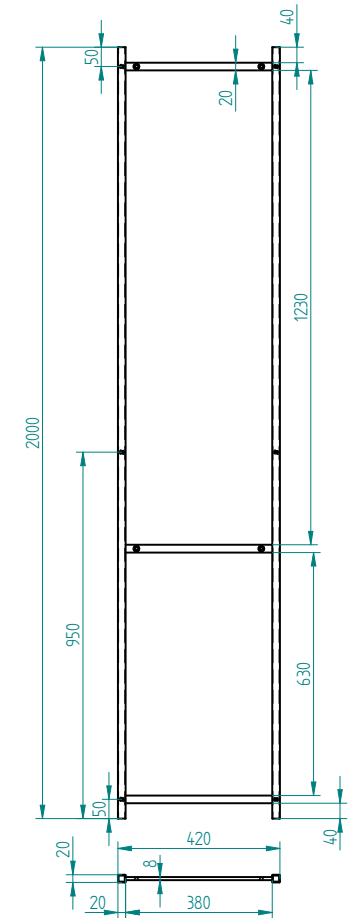
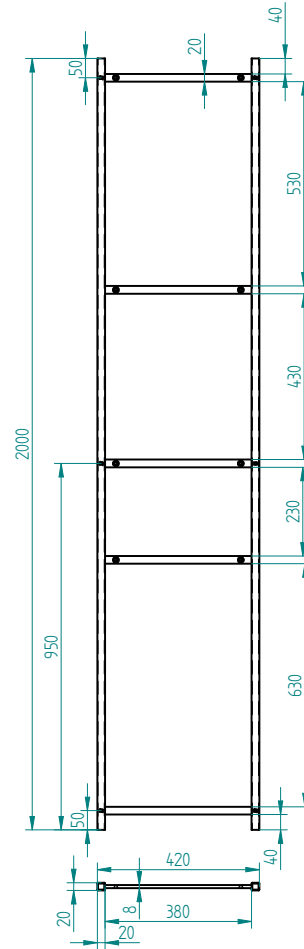
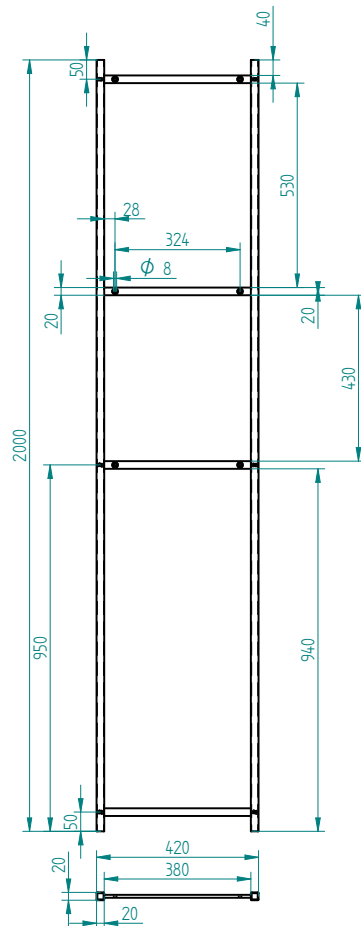
POLCSZERKEZET_B_C_D



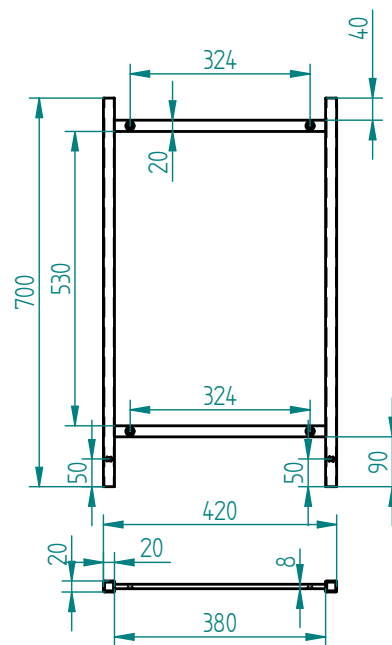
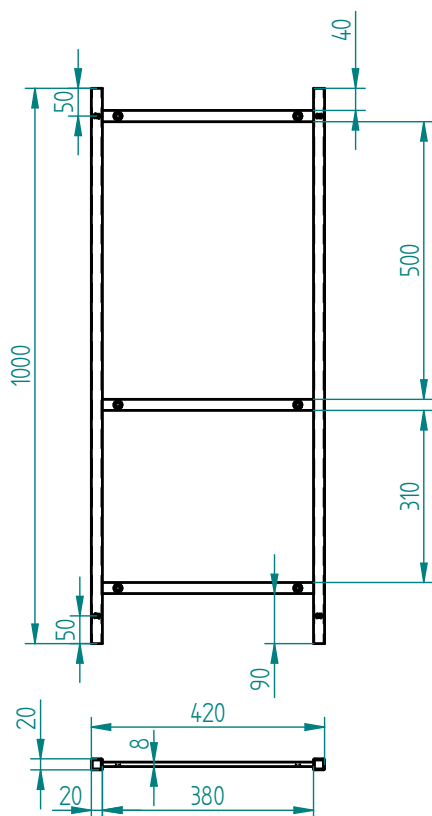
POLCSZERKEZET_E_F



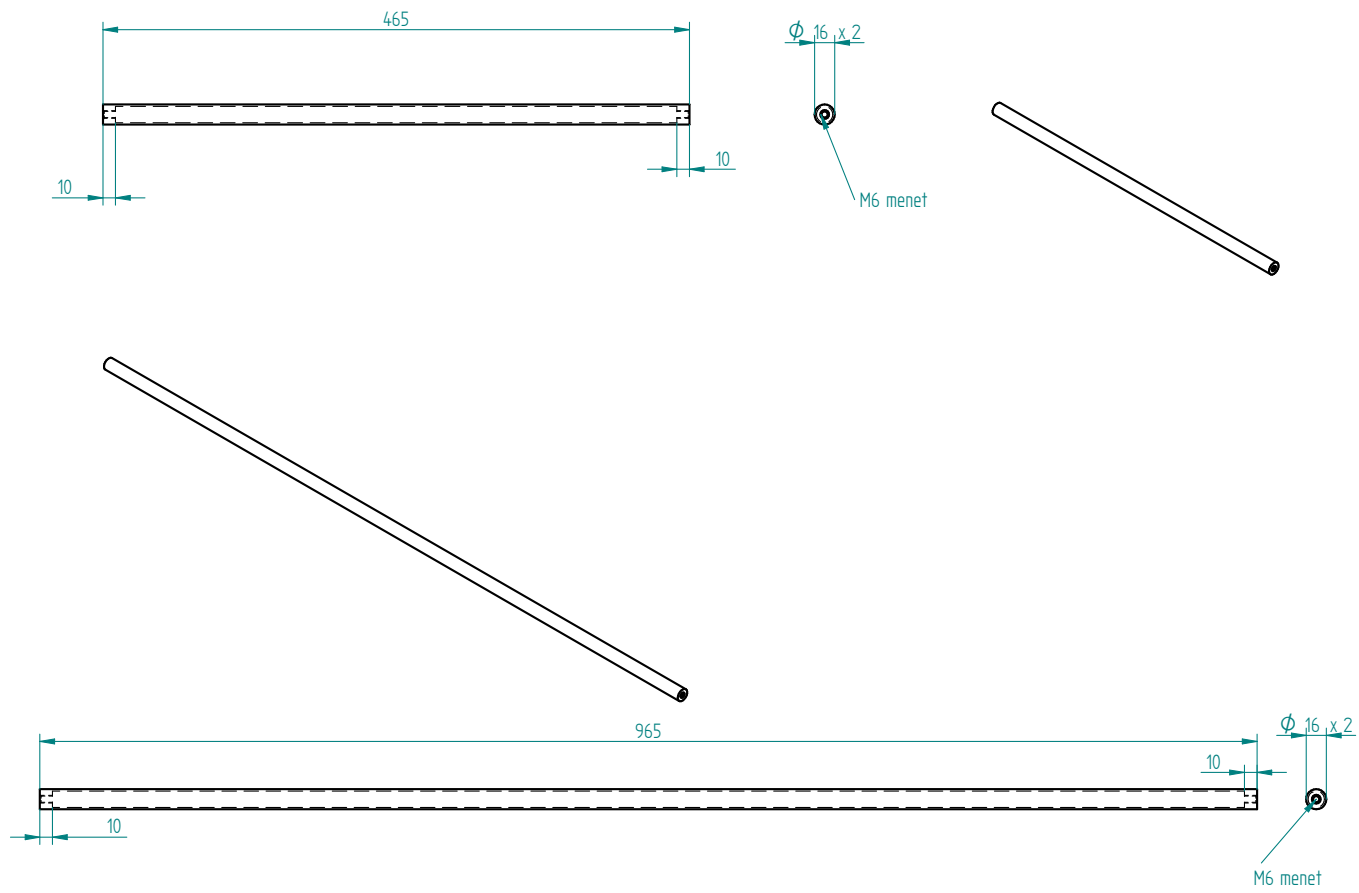
POLCSZERKEZET_BHB_BH1_BH1V



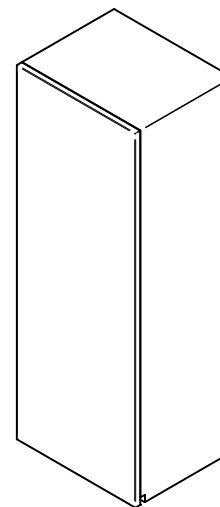
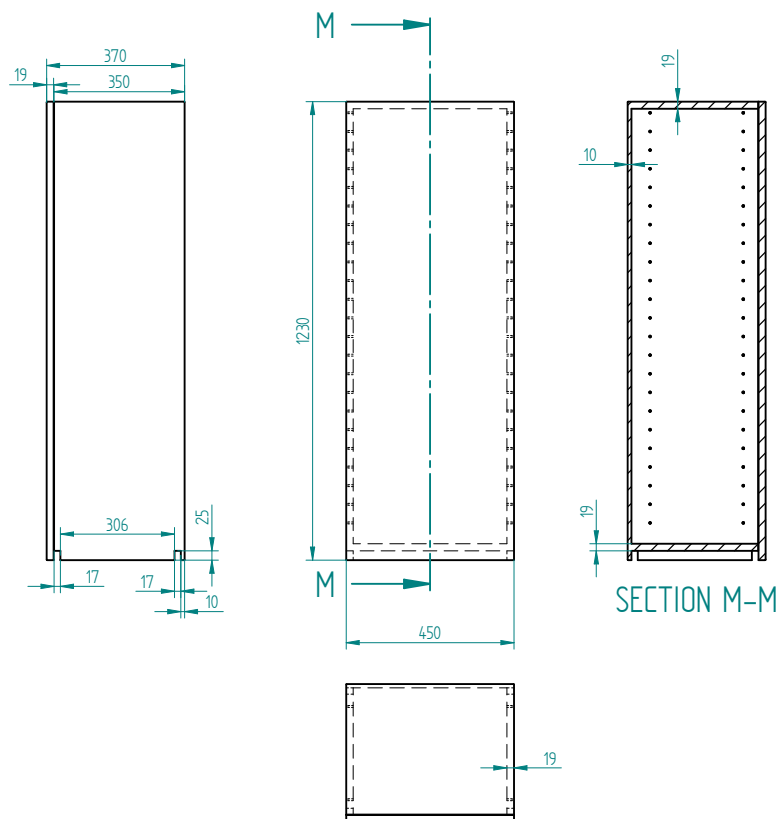
POLCSZERKEZET_H-K_N



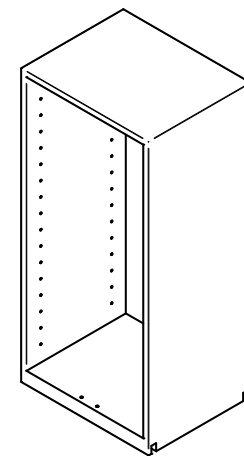
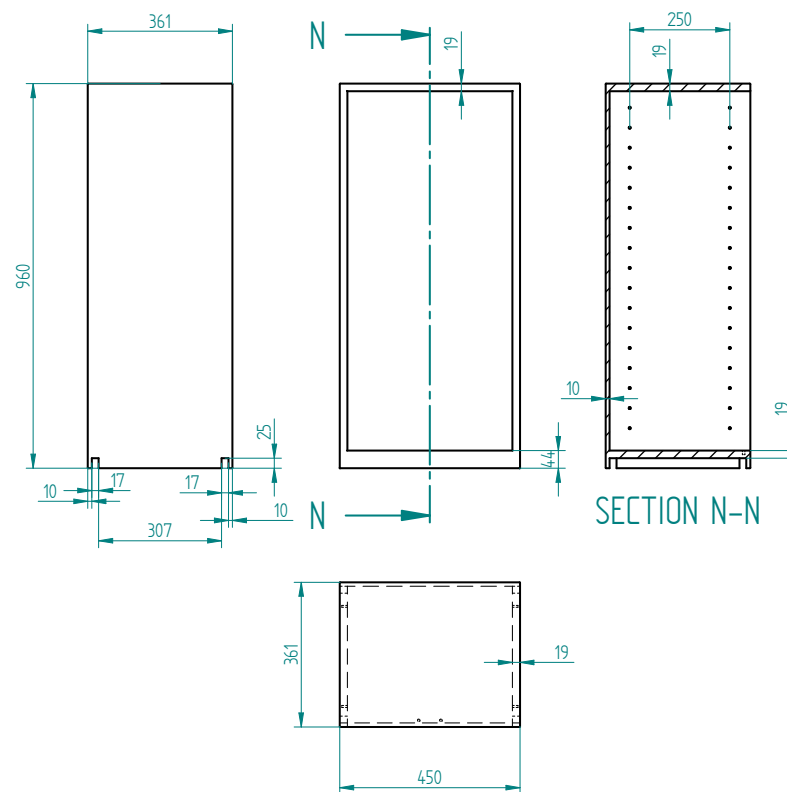
POLCÁTKÖTŐ_46_96



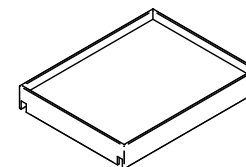
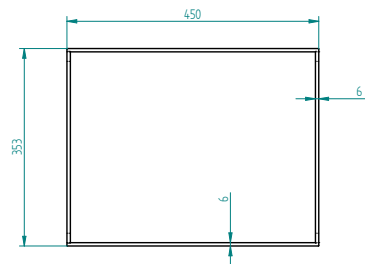
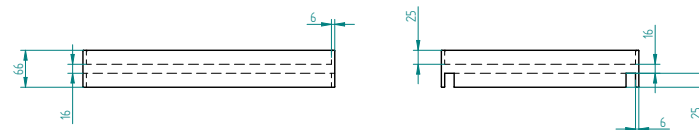
POLC AJTÓS B-J 45



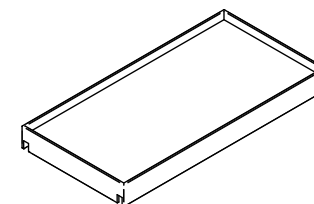
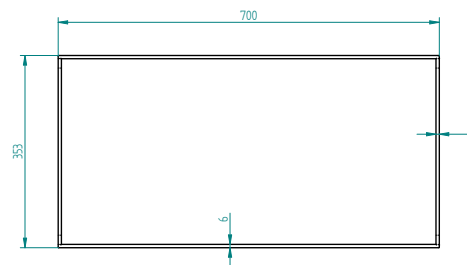
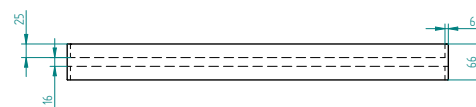
POLCÜVEGAJTÓ KORPUSZ 45



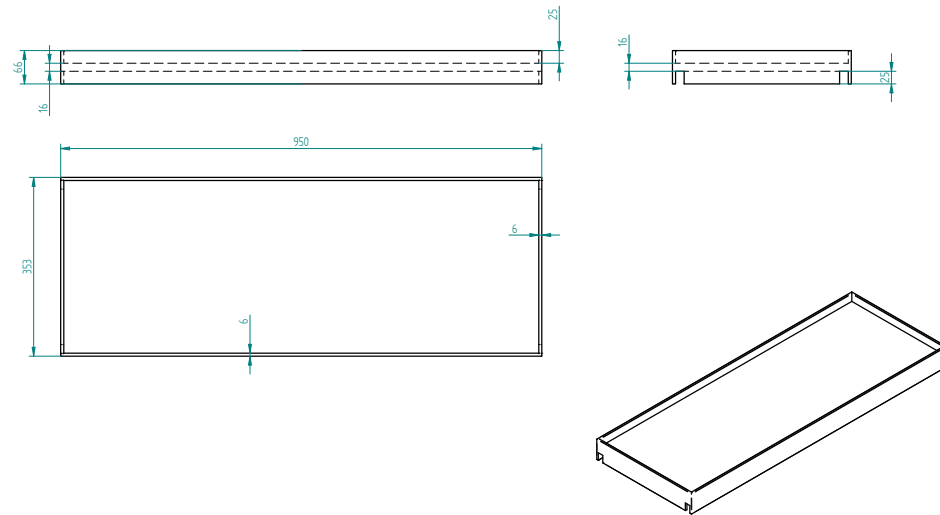
POLC 45



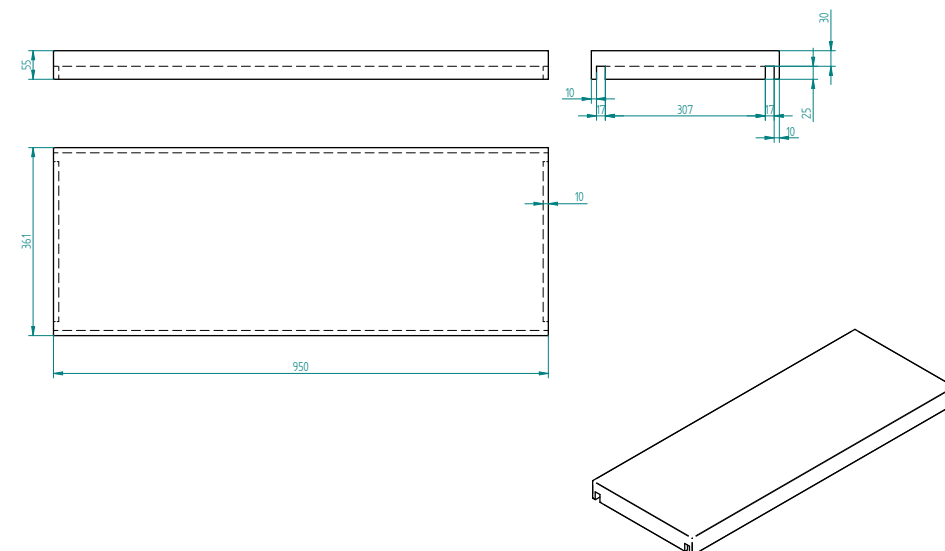
POLC 70



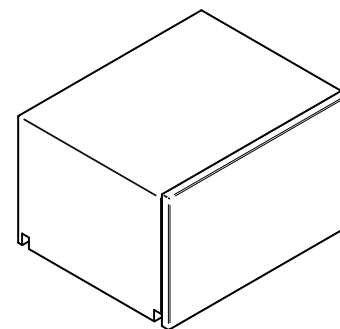
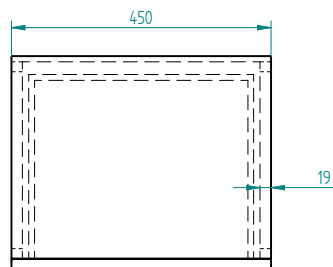
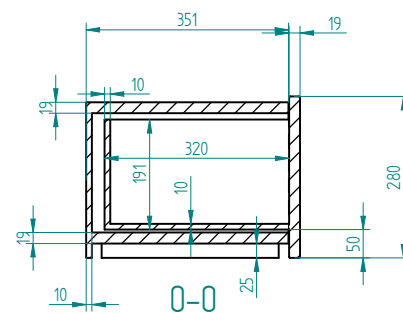
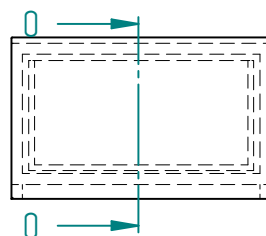
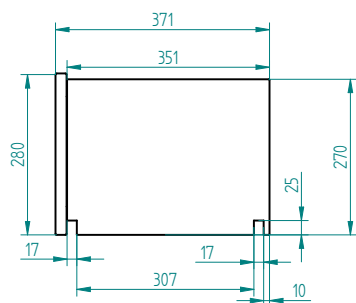
POLC 95



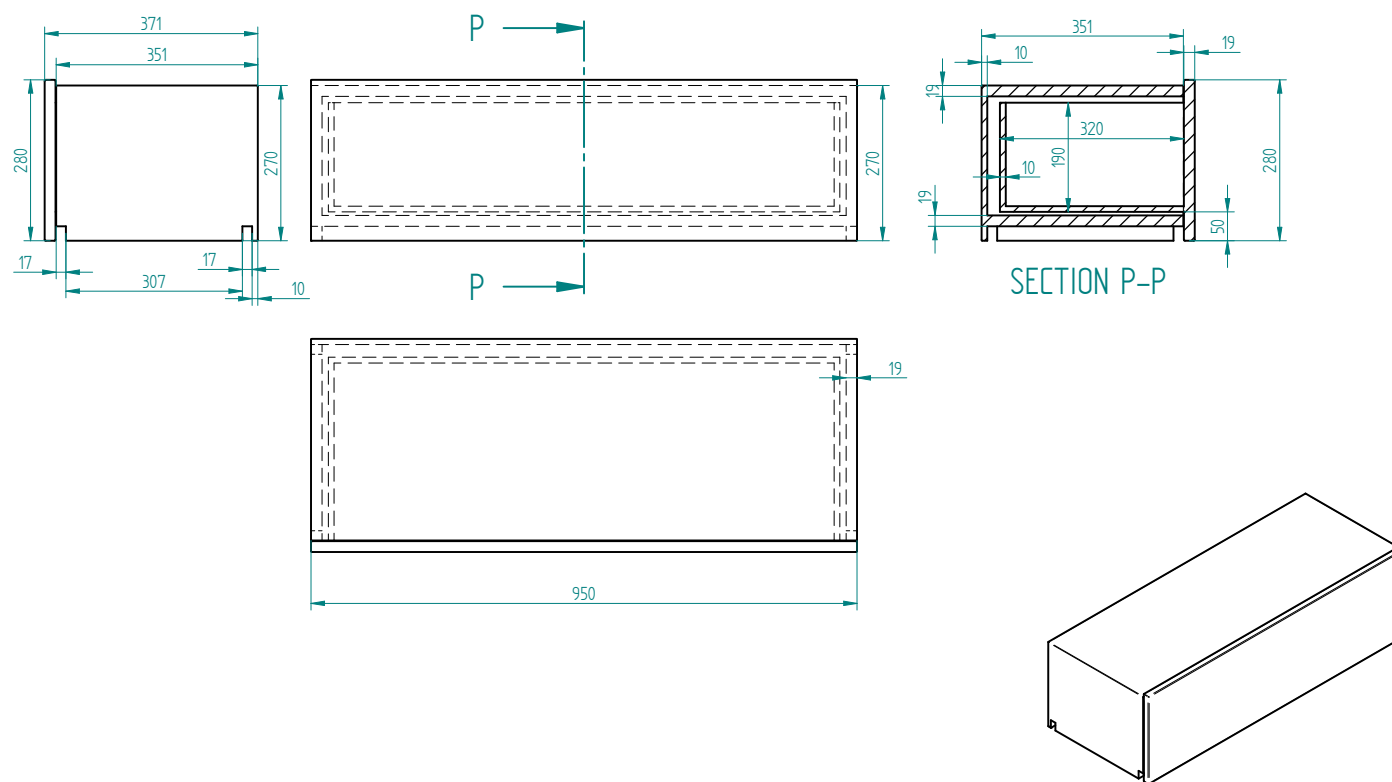
POLC 95 N



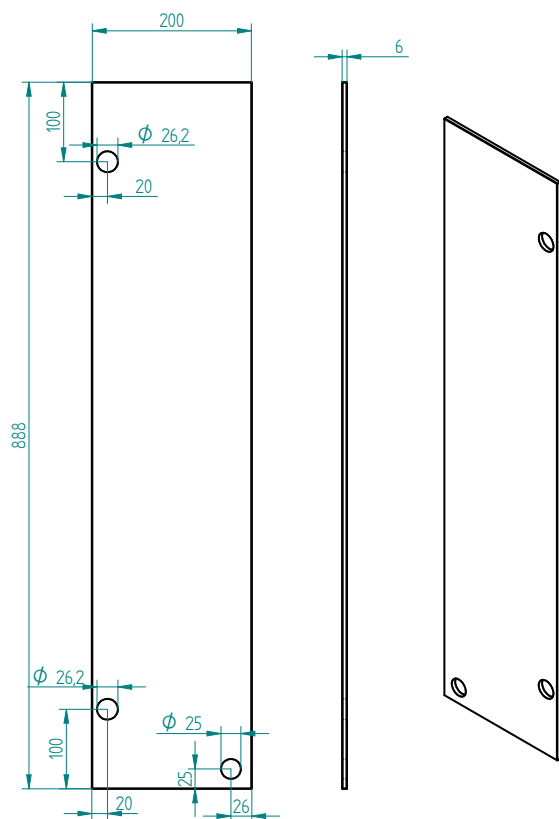
POLC FIÓKOS 45



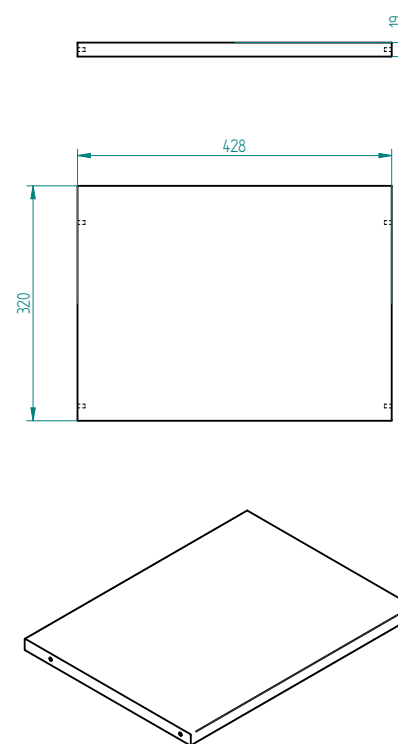
POLC FIÓKOS 95



ÜVEGAJTÓ

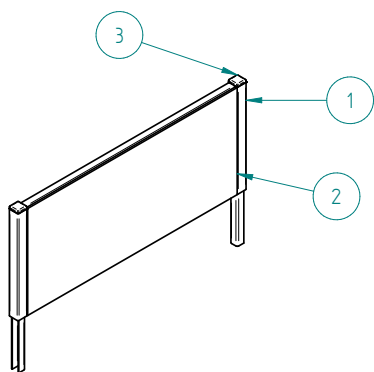


BELSŐPOLC



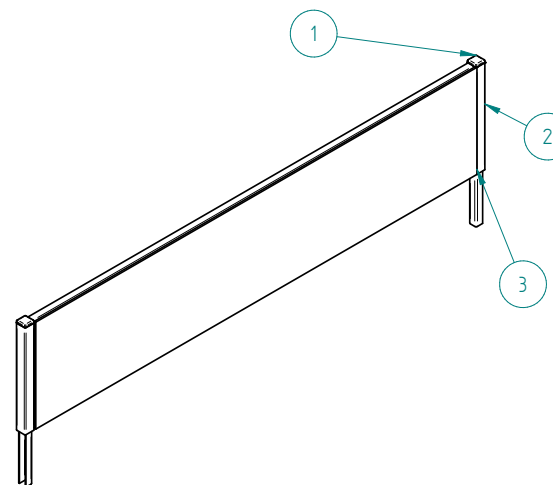
POLCTÁBLA 50

sorszám	megnevezés	mennyiség
1	polctabla_szerk_50	1
2	polctabla_felulet_50	1
3	vegdugo	2

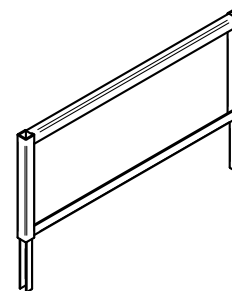
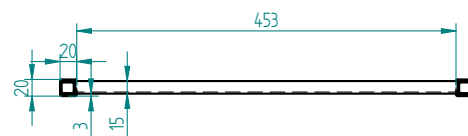
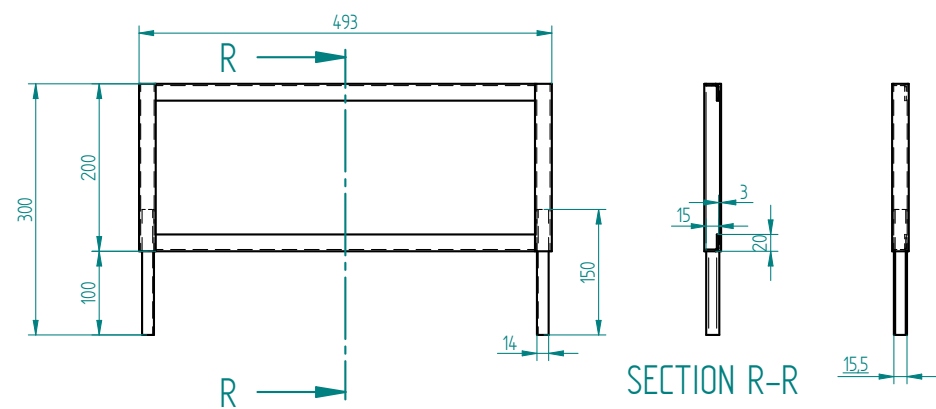


POLCTÁBLA 100

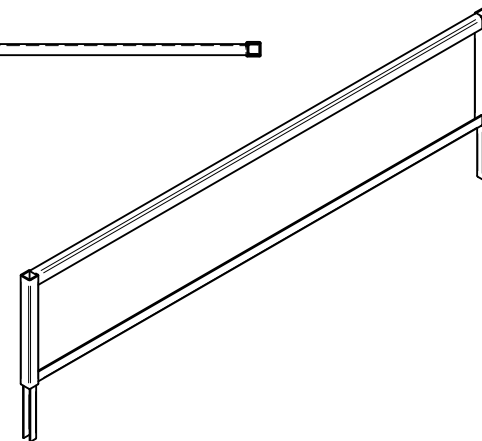
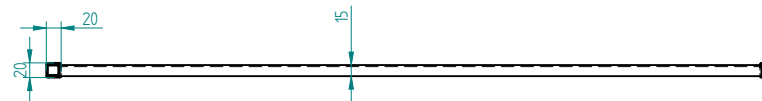
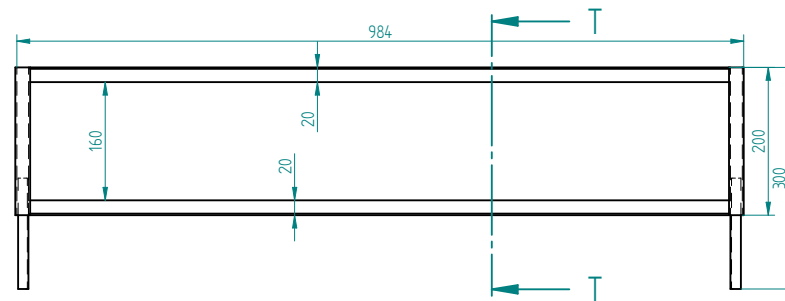
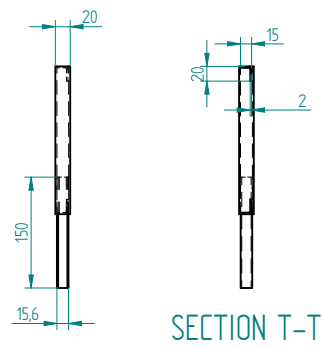
sorszám	megnevezés	mennyiség
1	vegdugo	2
2	polctabla_szerk_100	1
3	polctabla_felulet_100	1



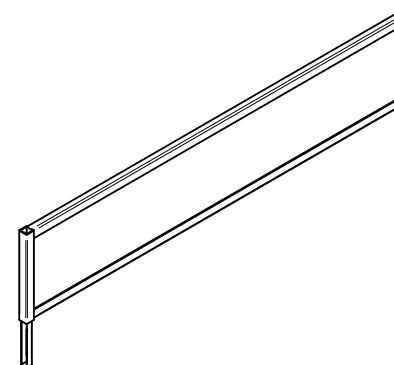
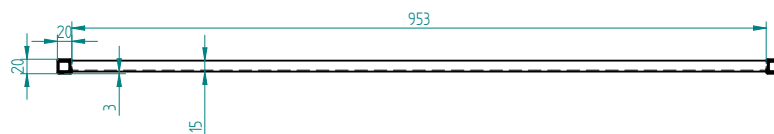
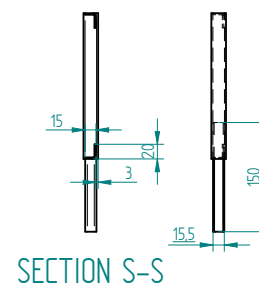
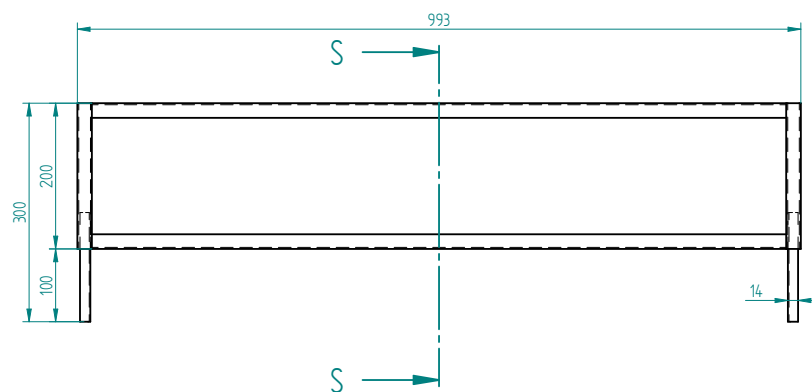
POLCTÁBLA SZERKEZET 50



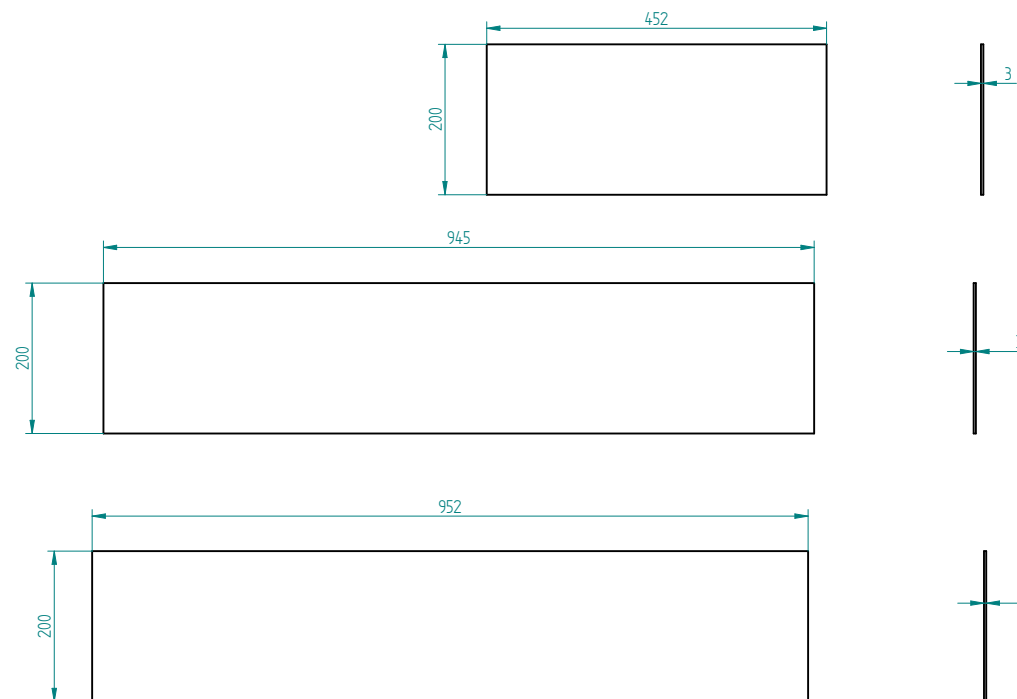
POLCTÁBLA SZERKEZET 2X50



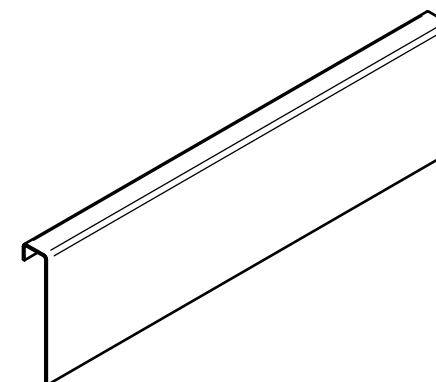
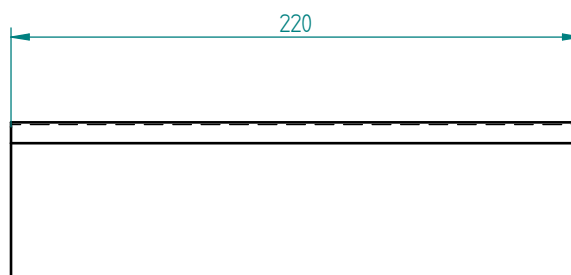
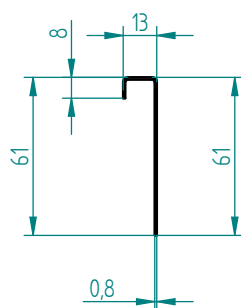
POLCTÁBLA SZERKEZET 100



POLCTÁBLA FELÜLET 50, 2X50, 100

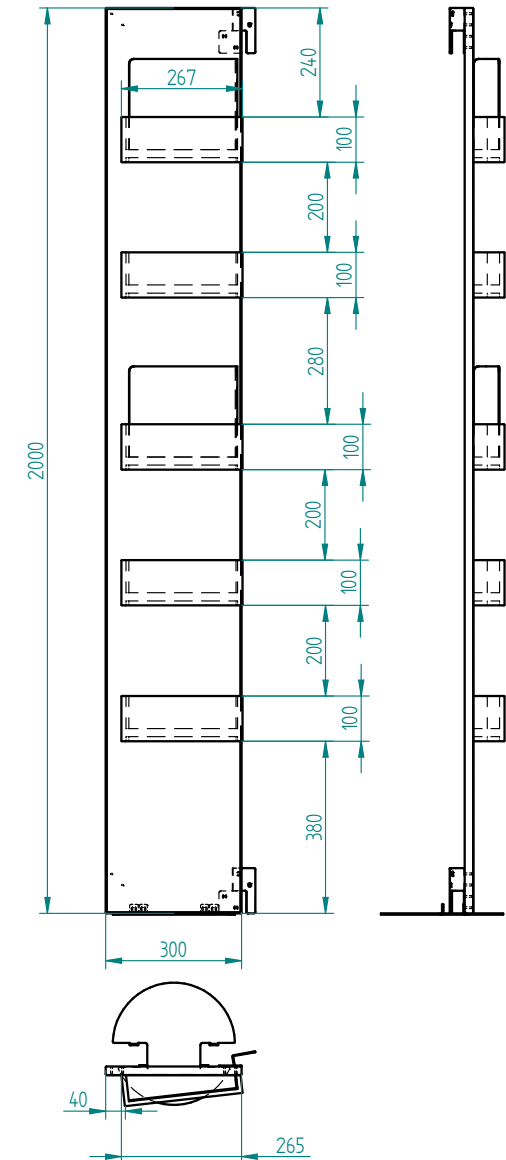
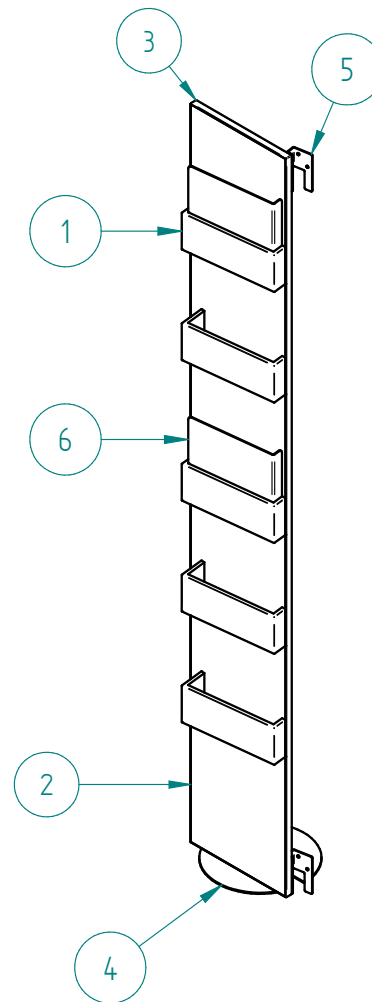
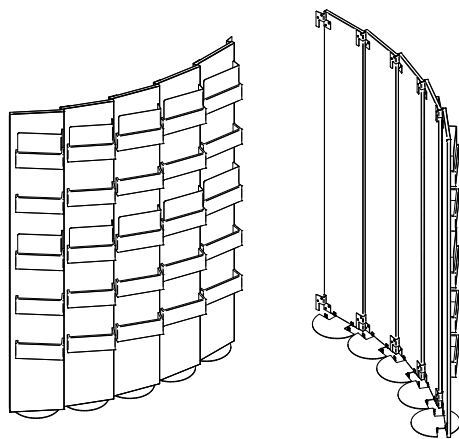


HÚTÓMÁGNES TARTÓ

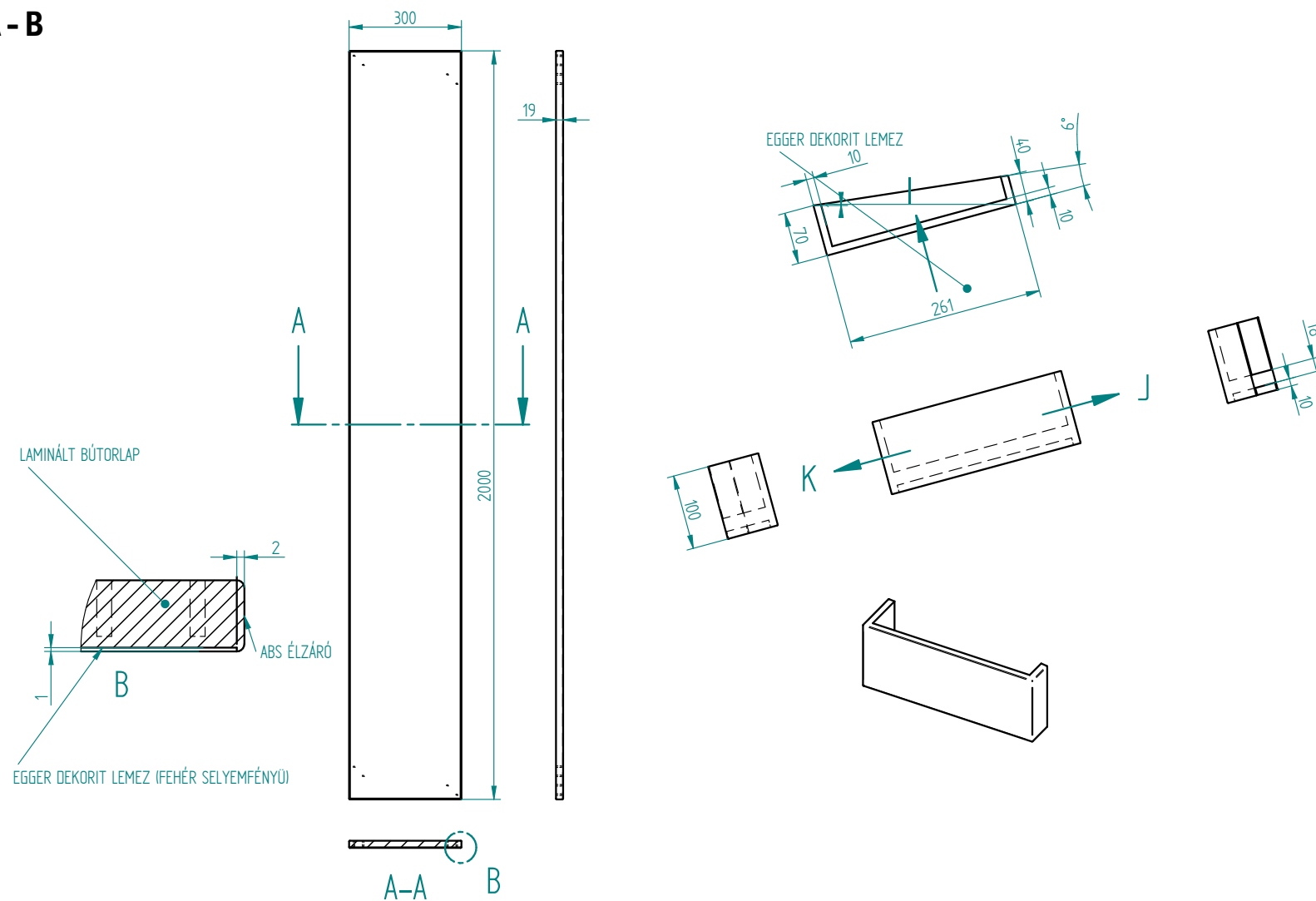


B13 / LEGYEZŐPOLC

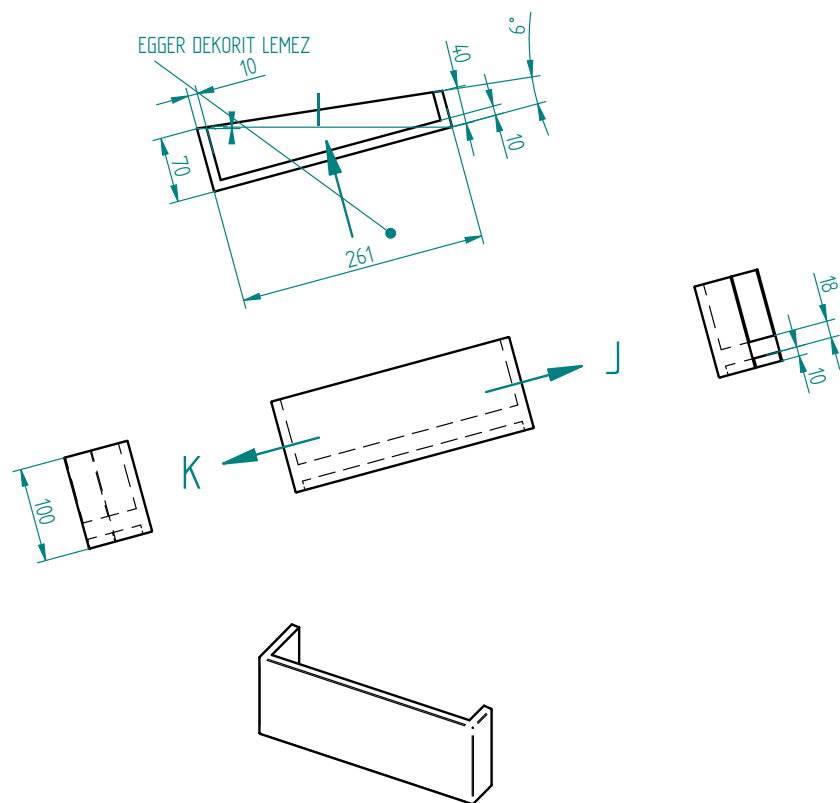
sorszám	megnevezés	mennyiség
1*	legyezopolc_polcelem	5
2	legyezopolc_panel_B	1
3	legyezopolc_panel_A	1
4*	legyezopolc_talp	1
5*	legyezopolc_csompont_poz_10	2
6*	legyezopolc_polcelem_plexi	2



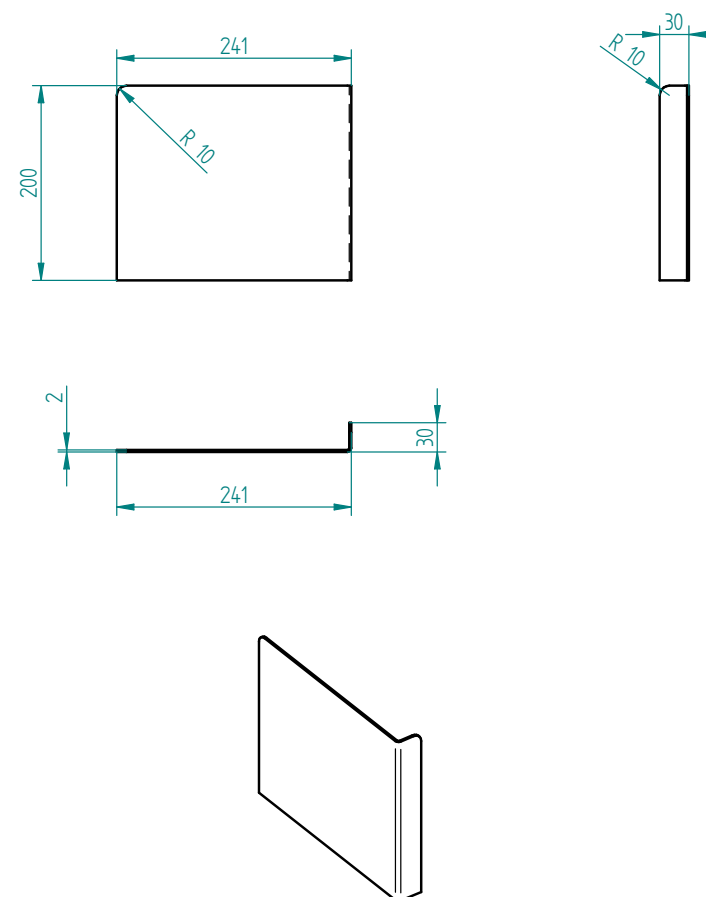
PANEL A - B



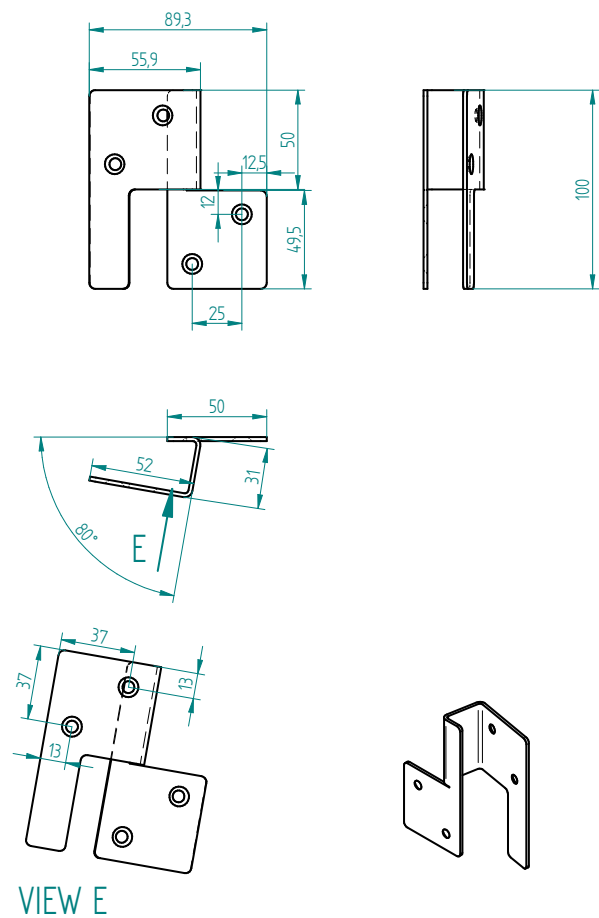
POLCELEM



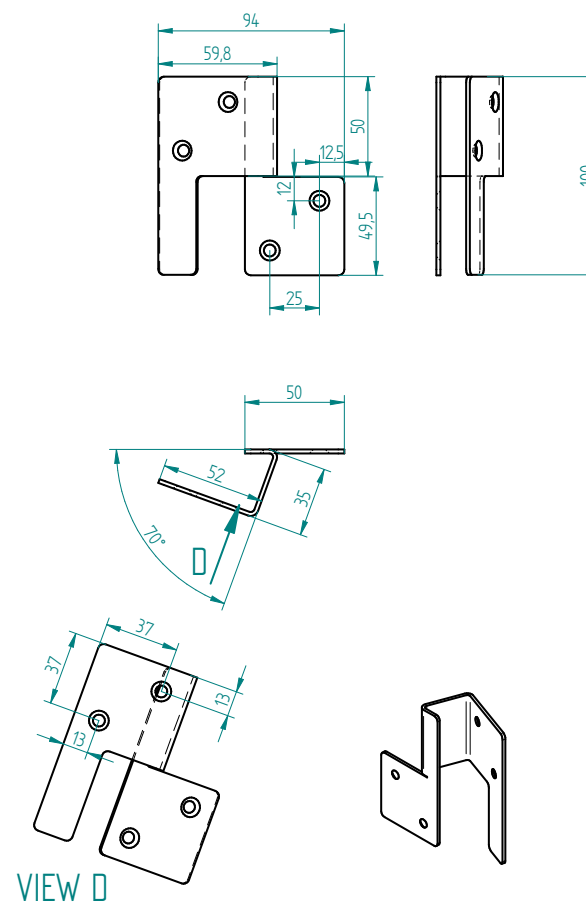
POLCELEM PLEXI



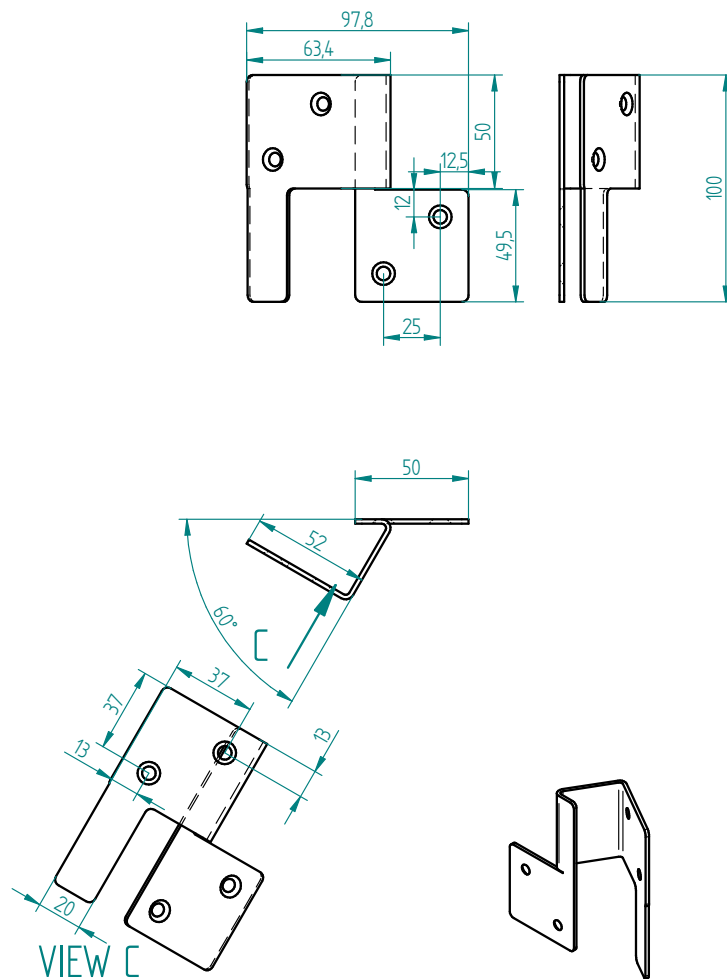
CSOMÓPONT NEG 10



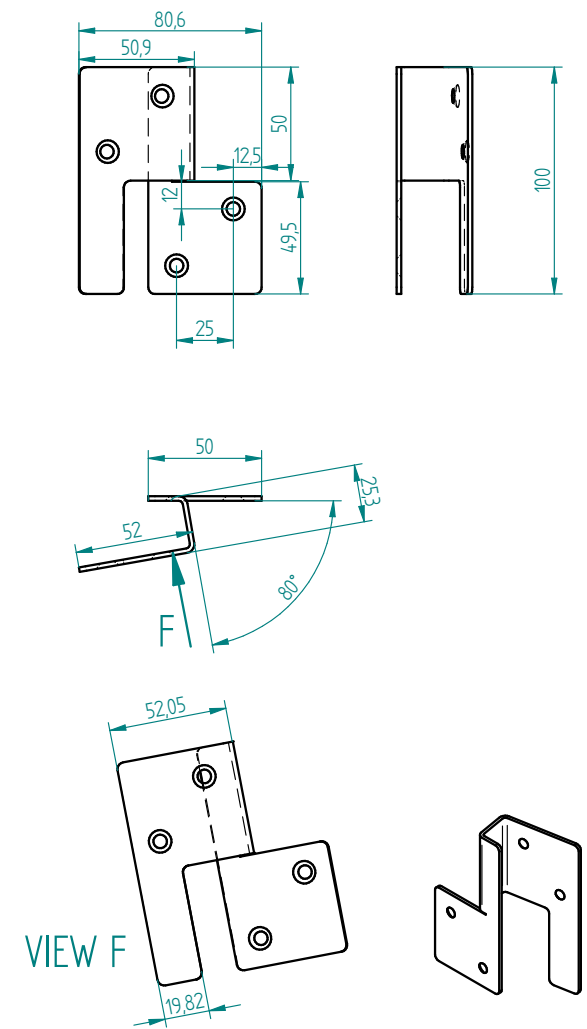
CSOMÓPONT NEG 20



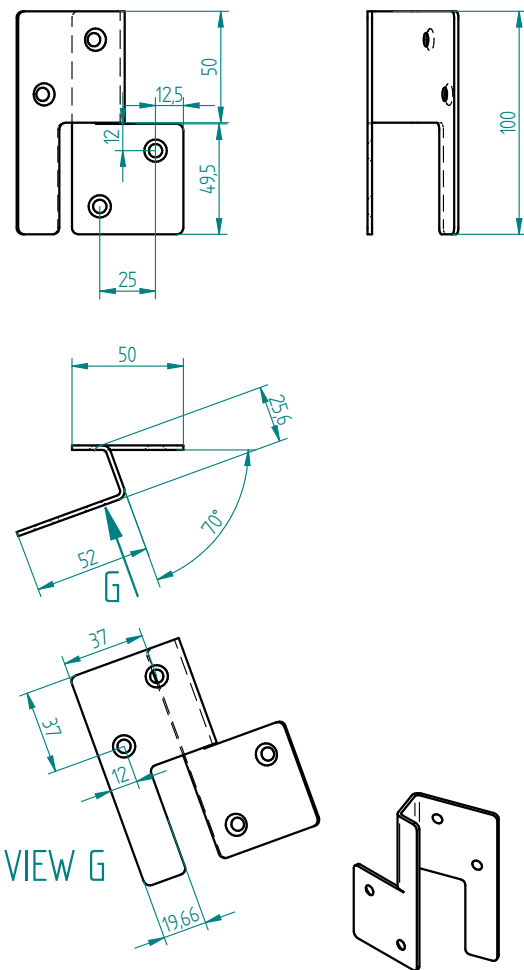
CSOMÓPONT NEG 30



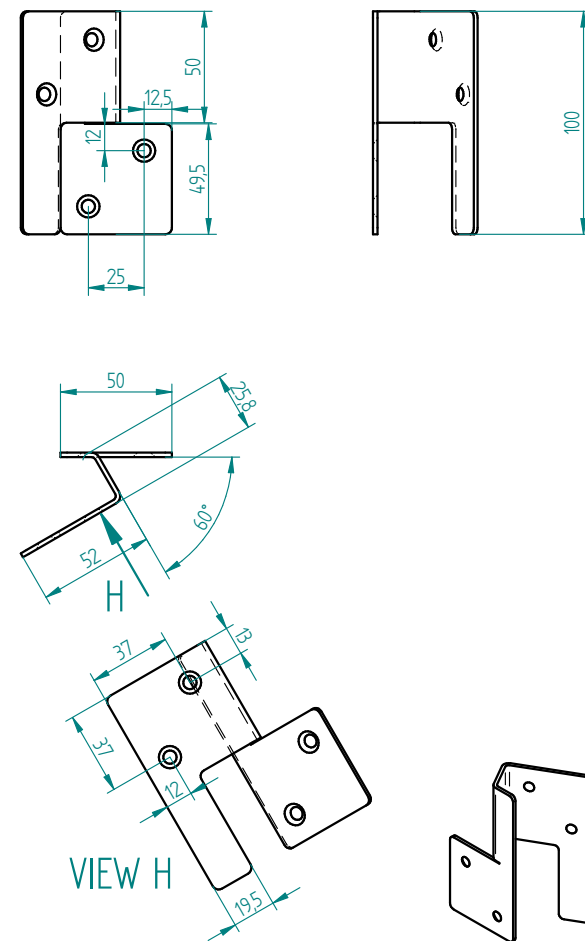
CSOMÓPONT POZ 10



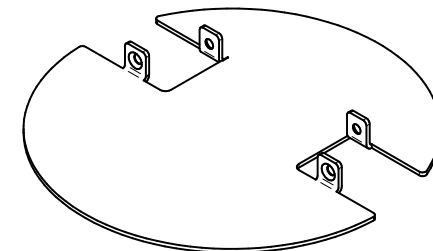
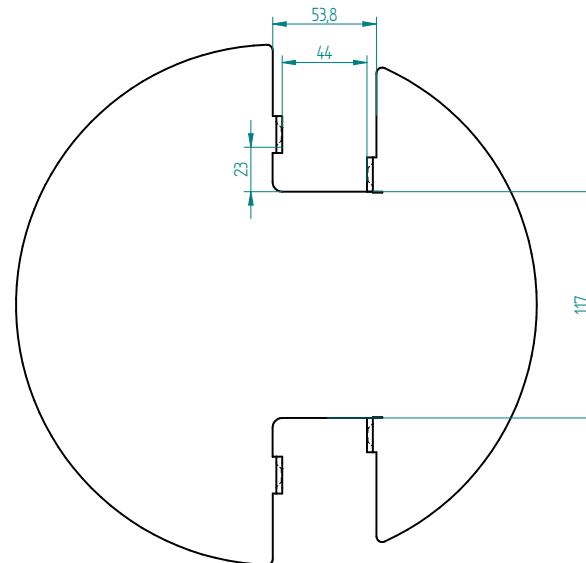
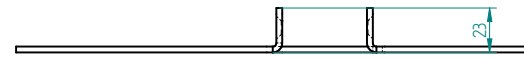
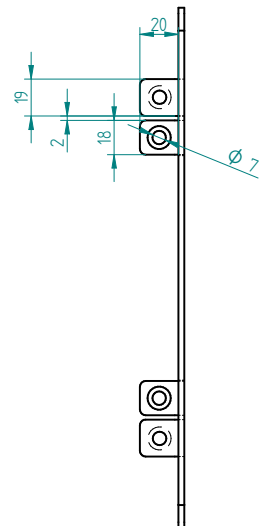
CSOMÓPONT POZ 20



CSOMÓPONT POZ 30

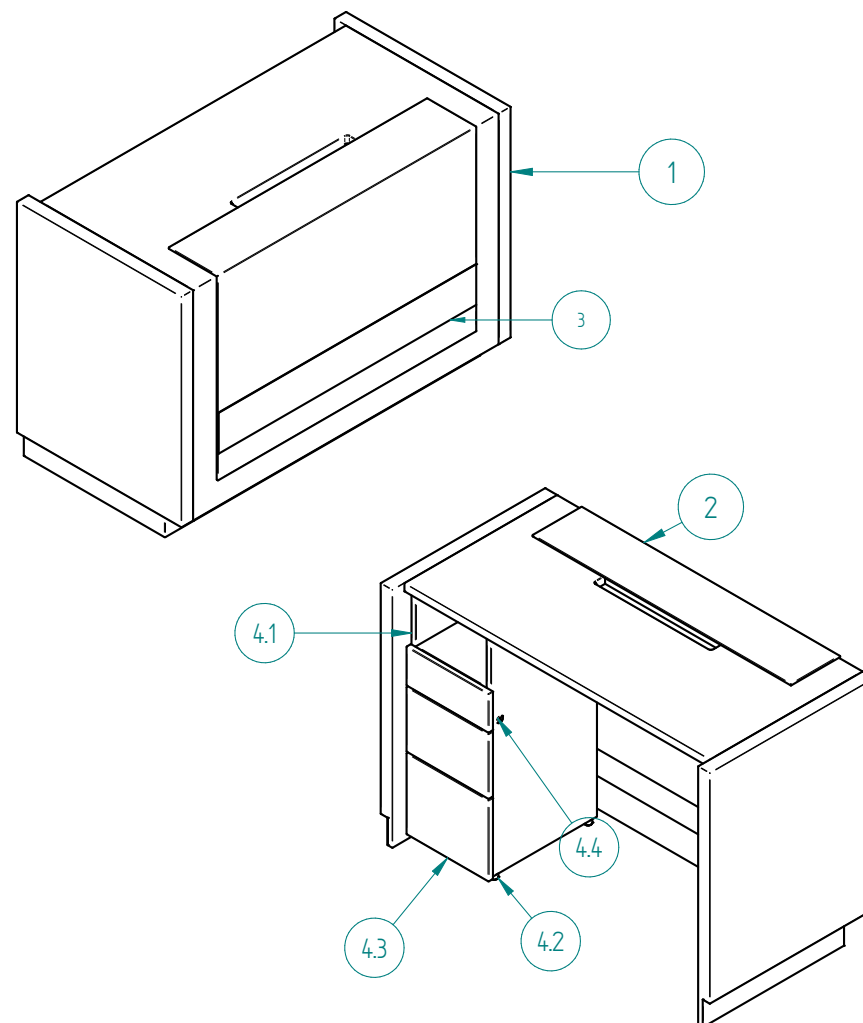


TALP



B14 / PULT_K

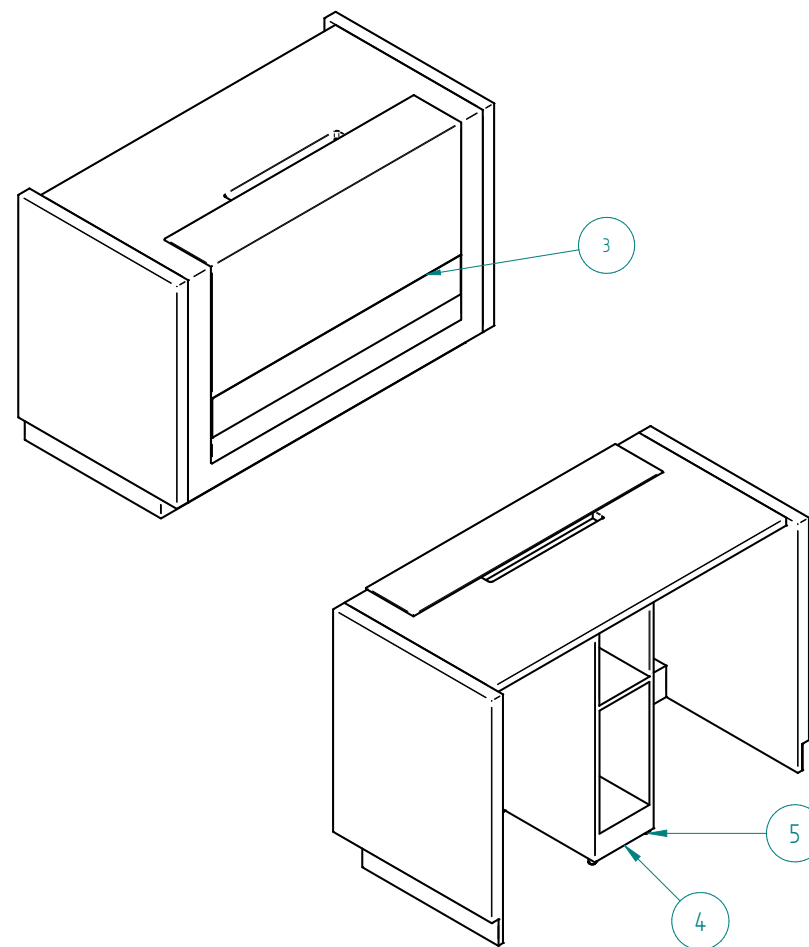
sorszám	megnevezés	menyiség
1*	TI_K_pult_A_01	1
2*	TI_K_pult_A_02	1
3*	TI_K_pult_A_02_dekor	1
4	TI_pult_szekreny_B_ossze	1
4.1	TI_pult_szekreny_korpusz	1
4.2	TI_pult_szekreny_falp	4
4.3	TI_pult_szekreny_fiokelolap	1
4.4	TI_pult_szekreny_kozpzar	1
5*	TI_K_pult_labazat	1



A pultok mérete esetenként, a helyszín adottságaihoz igazodva, eltérhet a gyártmánytervben szereplő méretektől. Ilyen esetben konzultáció szükséges.

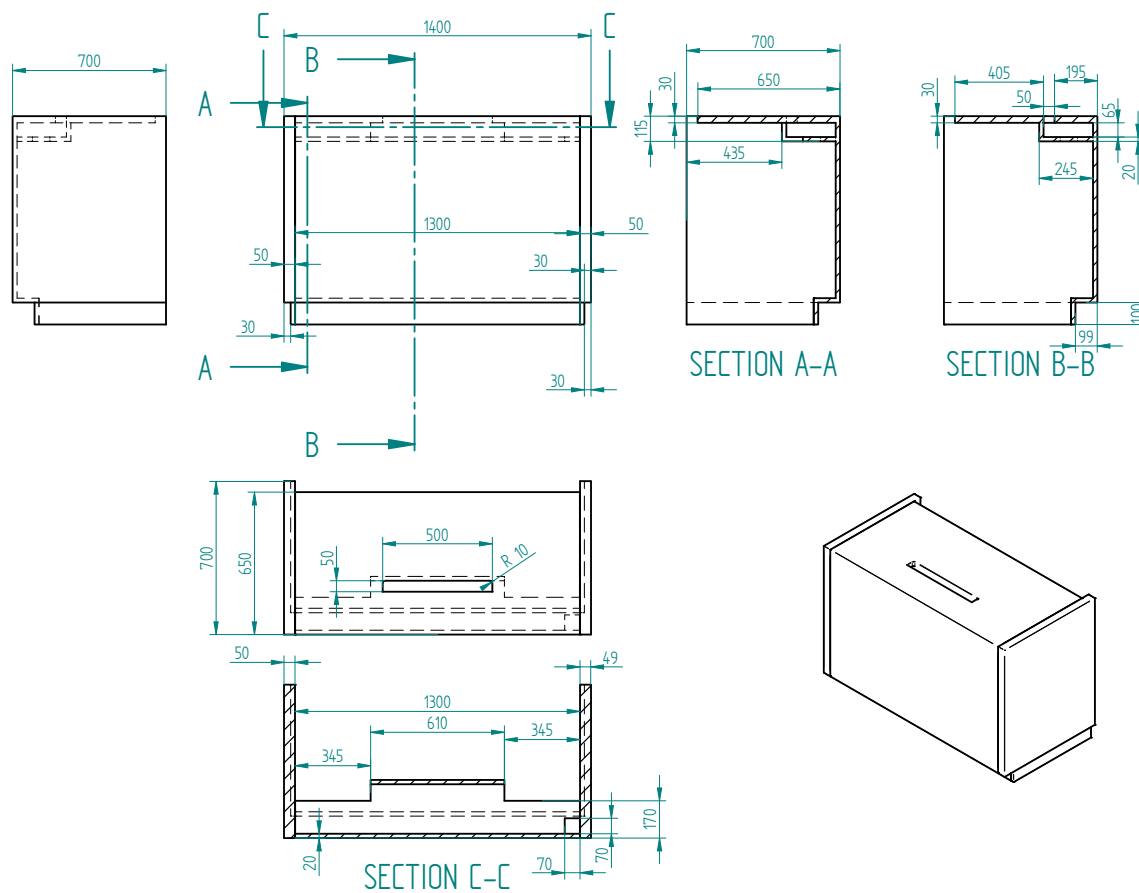
B14 / PULT_K2

sorszám	megnevezés	menyiség
1*	TI_K_pult_A_01	1
2*	TI_K_pult_A_02	1
3*	TI_K_pult_A_02_dekor	1
4	TI_K_pult_szekreny_ko zepkorpusz	1
5	TI_pult_szekreny_talp	4
6*	TI_K_pult_labazat	1

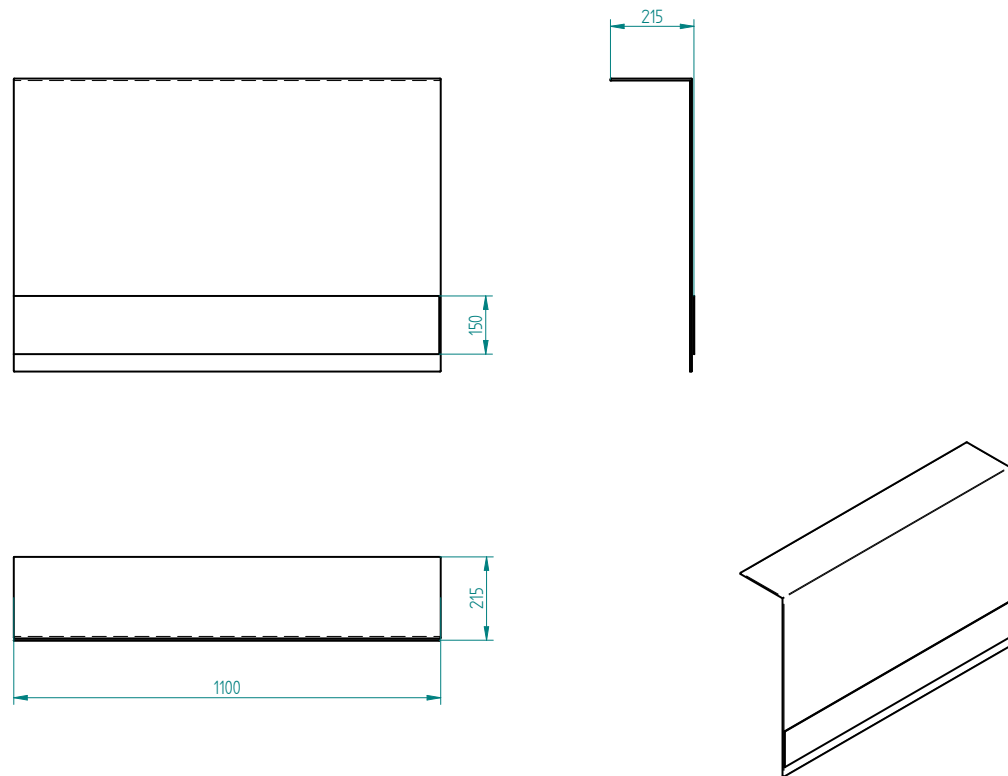


A pultok mérete esetenként, a helyszín adottságaihoz igazodva, eltérhet a gyártmánytervben szereplő méretektől. Ilyen esetben konzultáció szükséges.

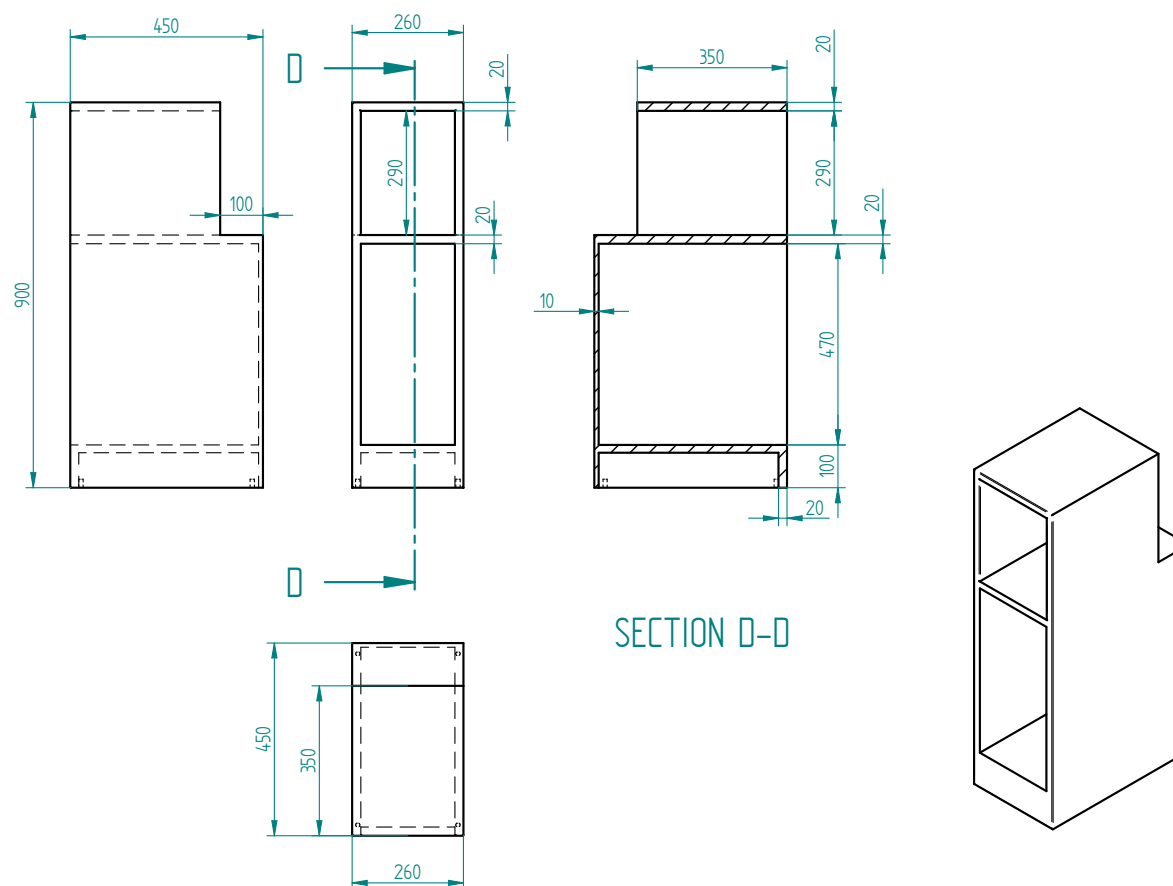
PULT_K, KORPUSZ



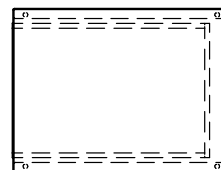
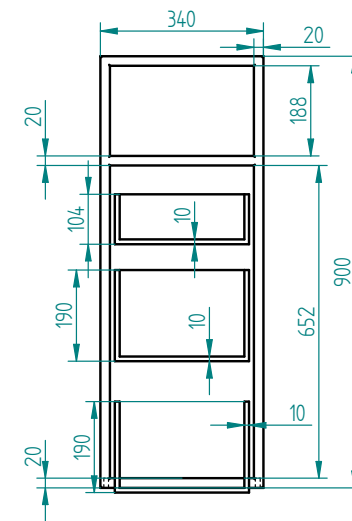
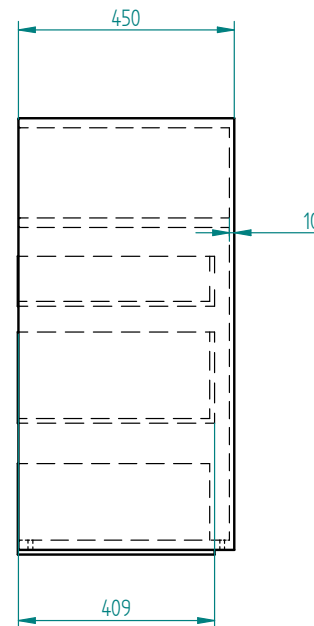
PULT_K, DEKOR



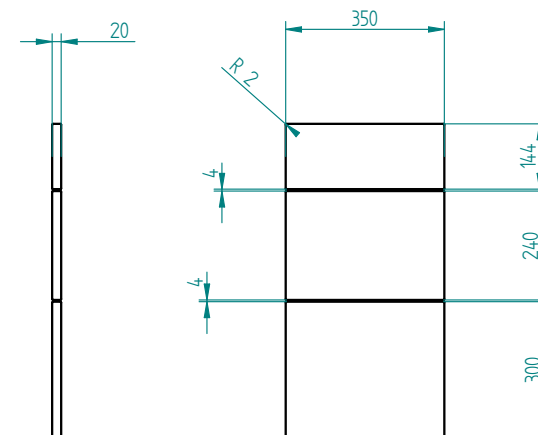
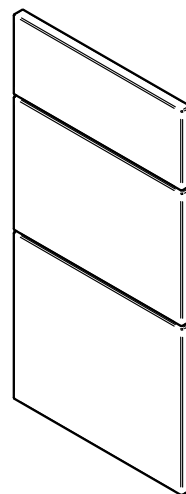
PULT_K, KÖZÉPKORPUSZ



PULT_SZEKRÉNY, KORPUSZ

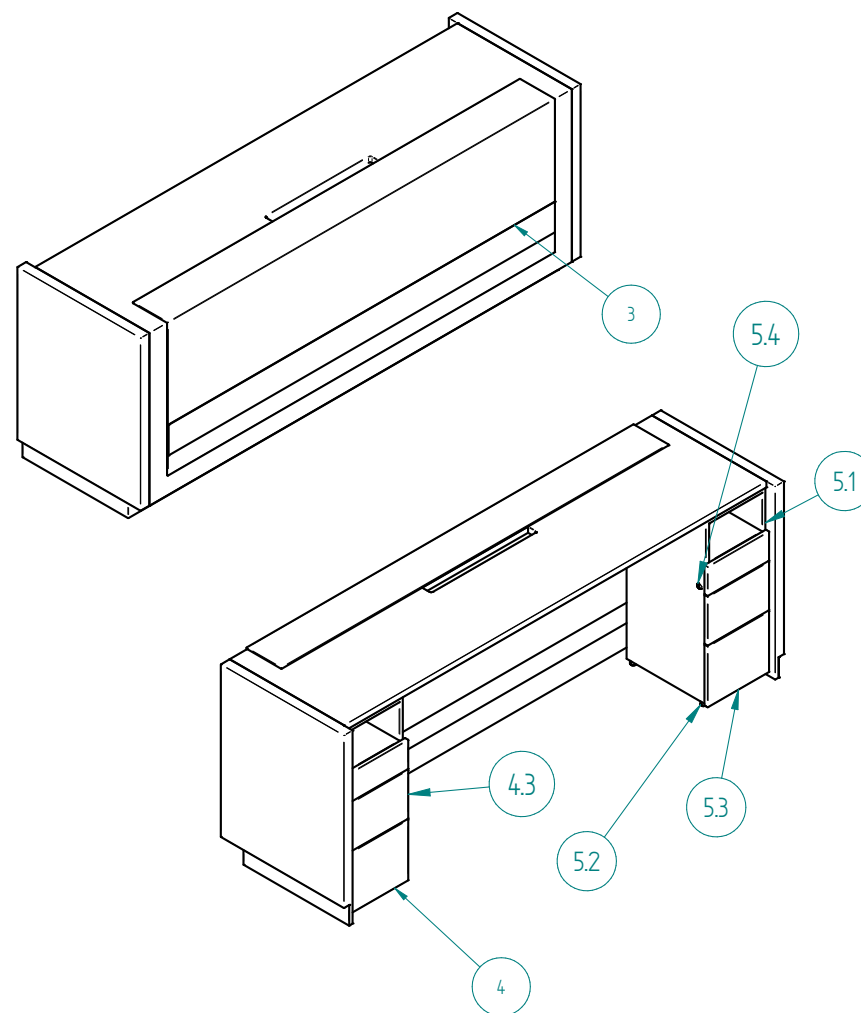


PULT_SZEKRÉNY, FIÓKELŐLAPOK



B15 / PULT_A

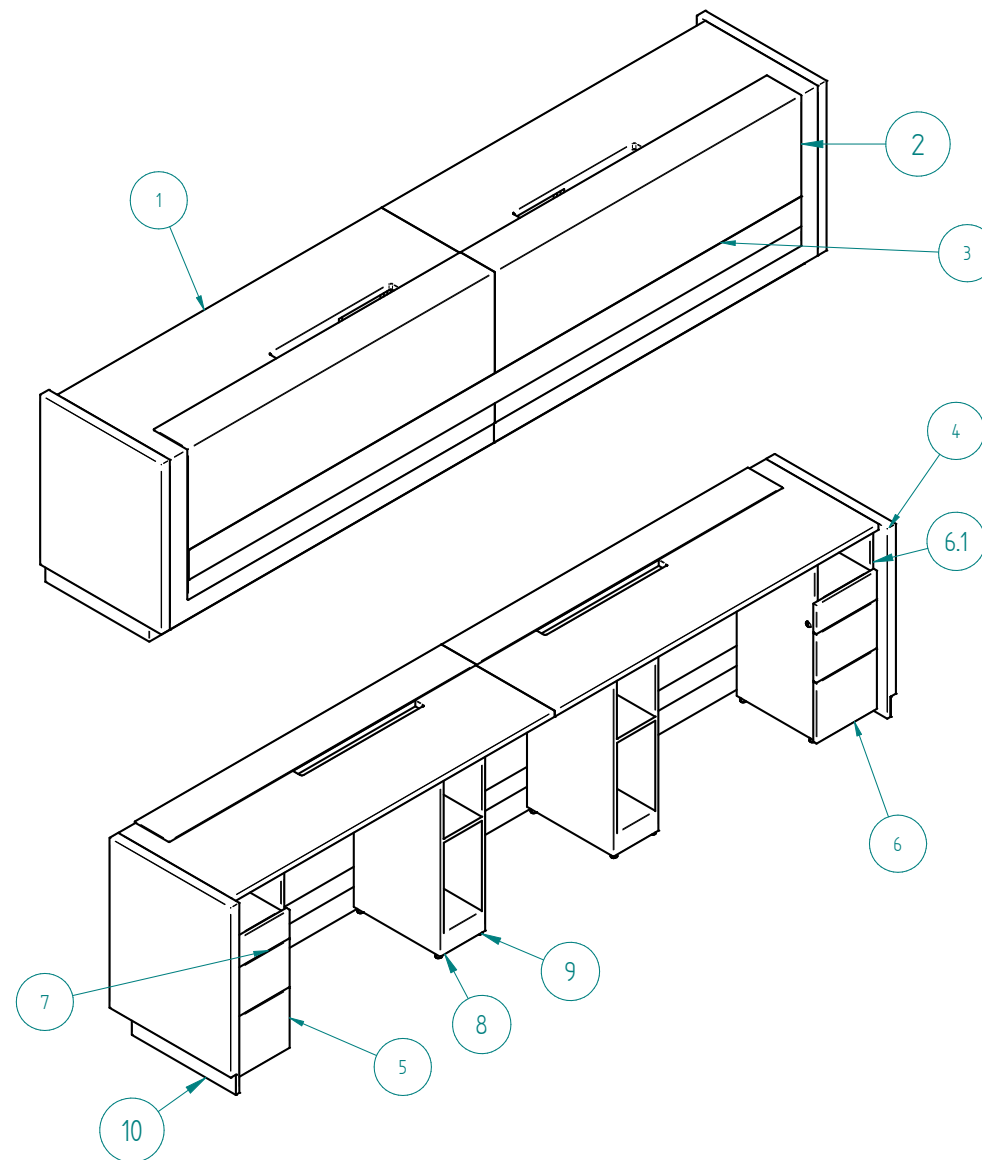
Item Number	File Name (no extension)	Quantity
	turinform_pult_A_ossze	
1*	TI_pult_A_01	1
2*	TI_pult_A_02	1
3*	TI_pult_A_02_dekor	1
4*	TI_pult_szekreny_B_ossze	1
4.1*	TI_pult_szekreny_korpusz	1
4.2*	TI_pult_szekreny_talp	4
4.3*	TI_pult_szekreny_fiokelolap	1
4.4*	TI_pult_szekreny_kozpzar	1
5	TI_pult_szekreny_J_ossze	1
5.1	TI_pult_szekreny_korpusz	1
5.2	TI_pult_szekreny_talp	4
5.3	TI_pult_szekreny_fiokelolap	1
5.4*	TI_pult_szekreny_kozpzar	1
6*	TI_pult_A_labazat	1



A pultok mérete esetenként, a helyszín adottságaihoz igazodva, eltérhet a gyártmánytervben szereplő méretektől. Ilyen esetben konzultáció szükséges.

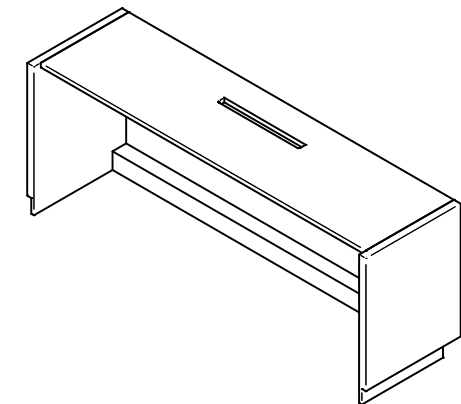
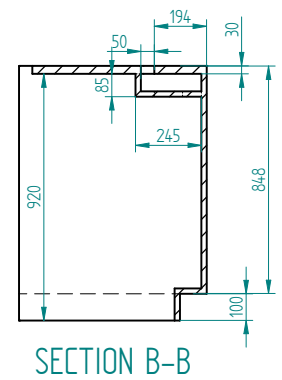
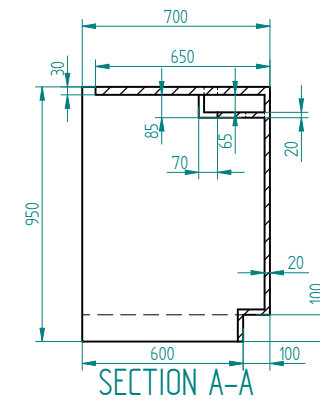
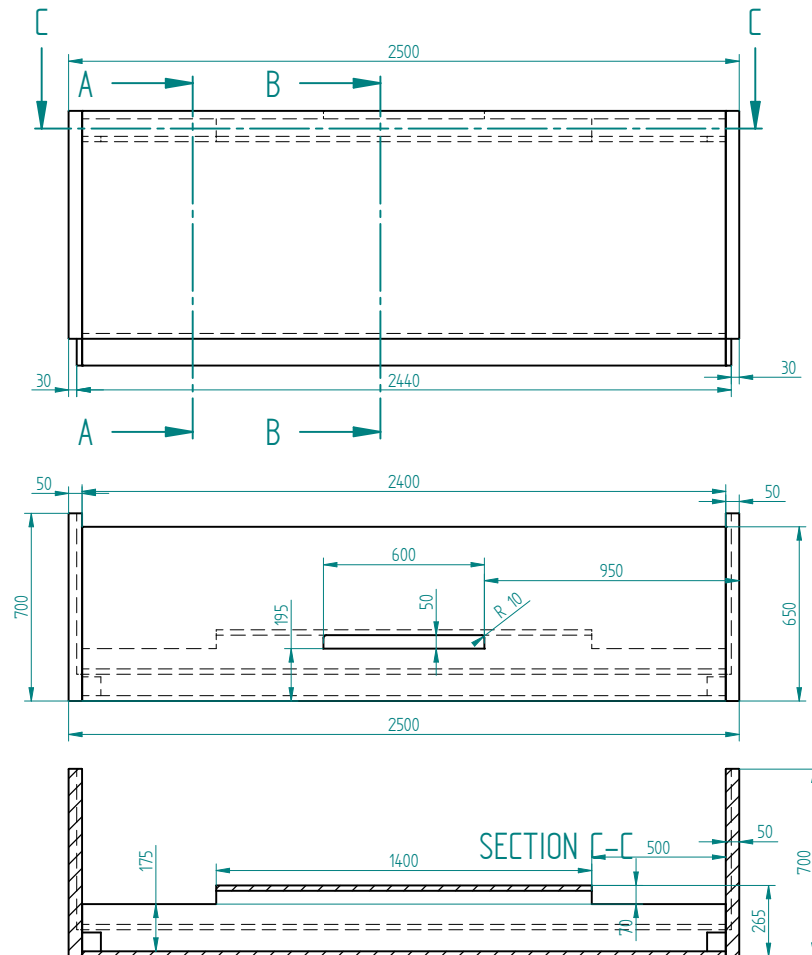
B16 / PULT_B

sorszám	megnevezés	menyiség
1*	TI_pult_B_01	1
2*	TI_pult_B_02	1
3*	TI_pult_B_02_dekor	1
4*	TI_pult_B_atkoto	1
5*	TI_pult_szekreny_B_ossze	1
5.1*	TI_pult_szekreny_korpusz	1
5.2*	TI_pult_szekreny_talp	4
5.3*	TI_pult_szekreny_fiokelolap	1
5.4*	TI_pult_szekreny_kozpzar	1
6	TI_pult_szekreny_J_ossze	1
6.1	TI_pult_szekreny_korpusz	1
6.2*	TI_pult_szekreny_talp	4
6.3*	TI_pult_szekreny_fiokelolap	1
6.4*	TI_pult_szekreny_kozpzar	1
8	TI_pult_szekreny_kozepkorpusz	2
9	TI_pult_szekreny_talp	8
10*	TI_pult_B_labazat	1

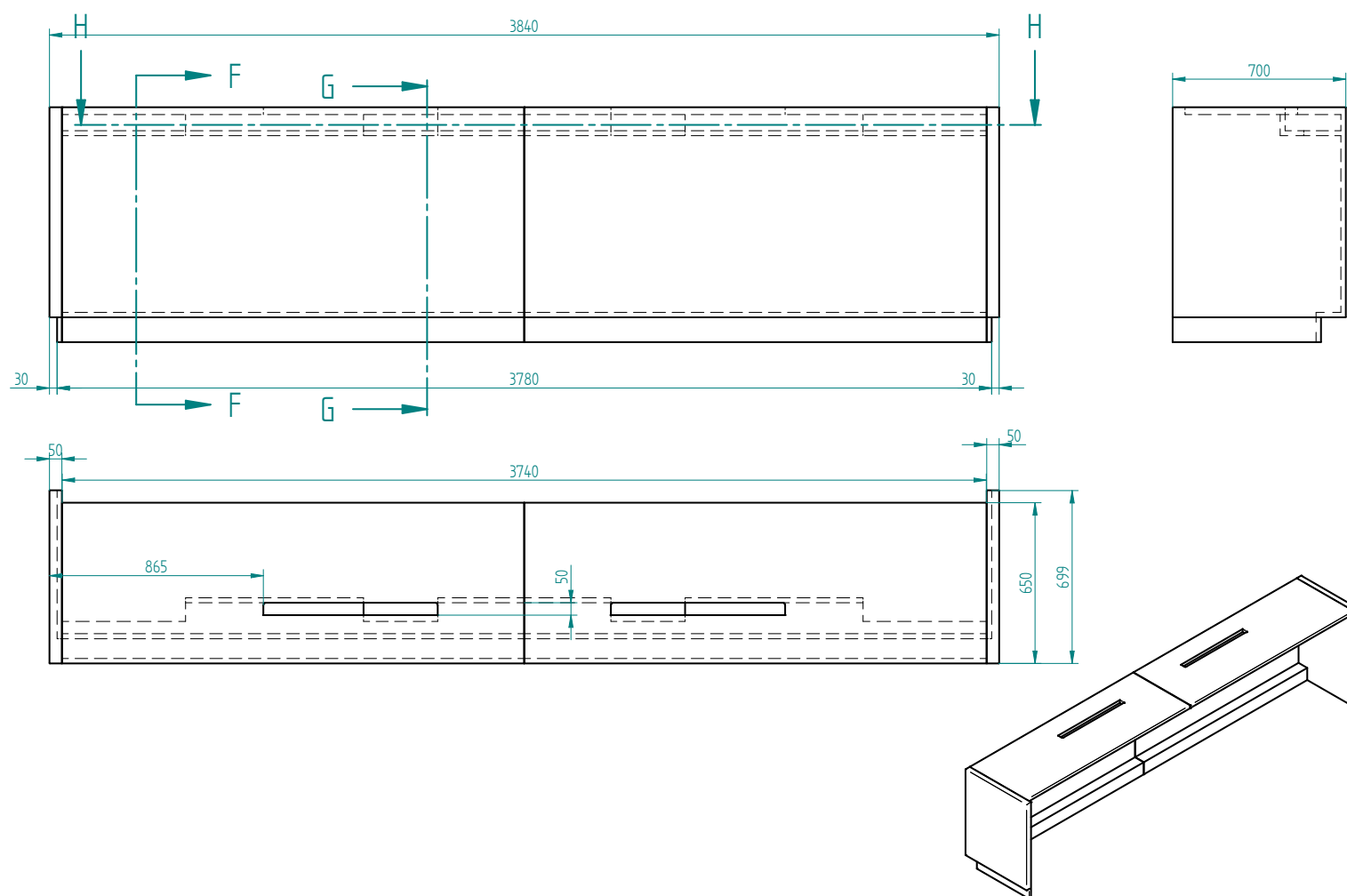


A pultok mérete esetenként, a helyszín adottságaihoz igazodva, eltérhet a gyártmánytervben szereplő méretektől. Ilyen esetben konzultáció szükséges.

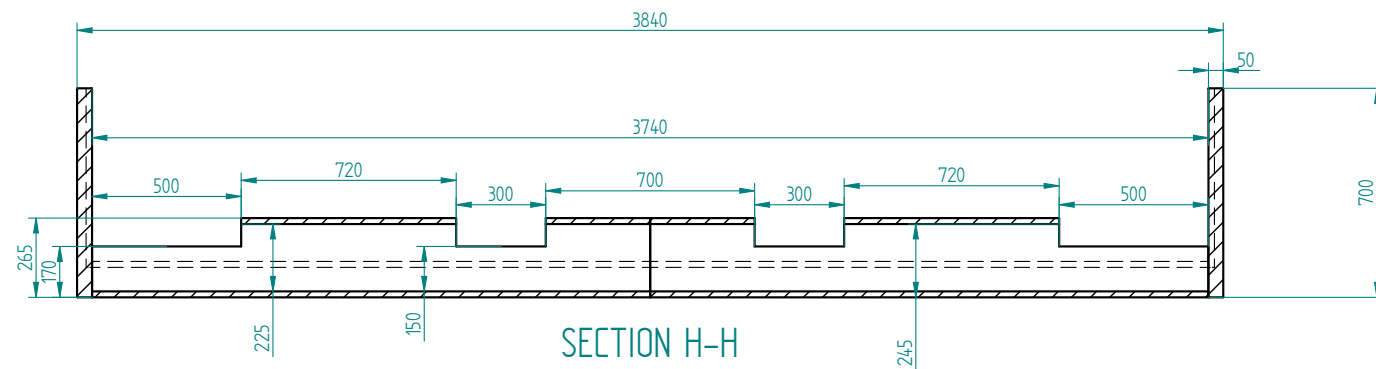
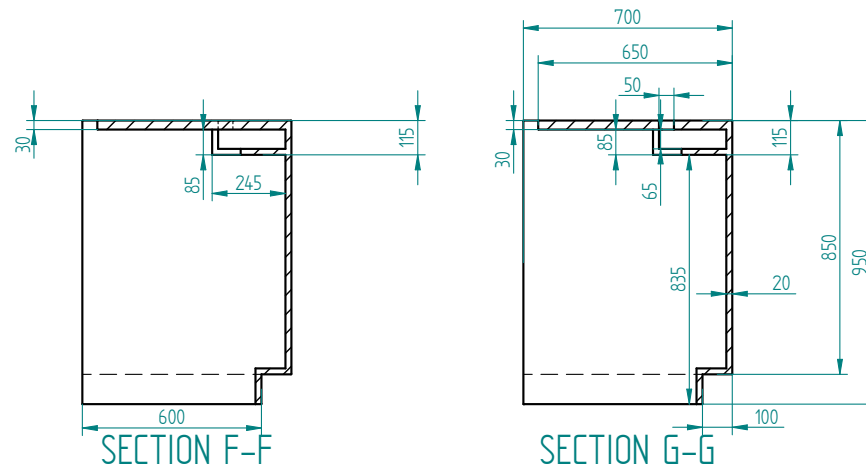
PULT KORPUSZ A



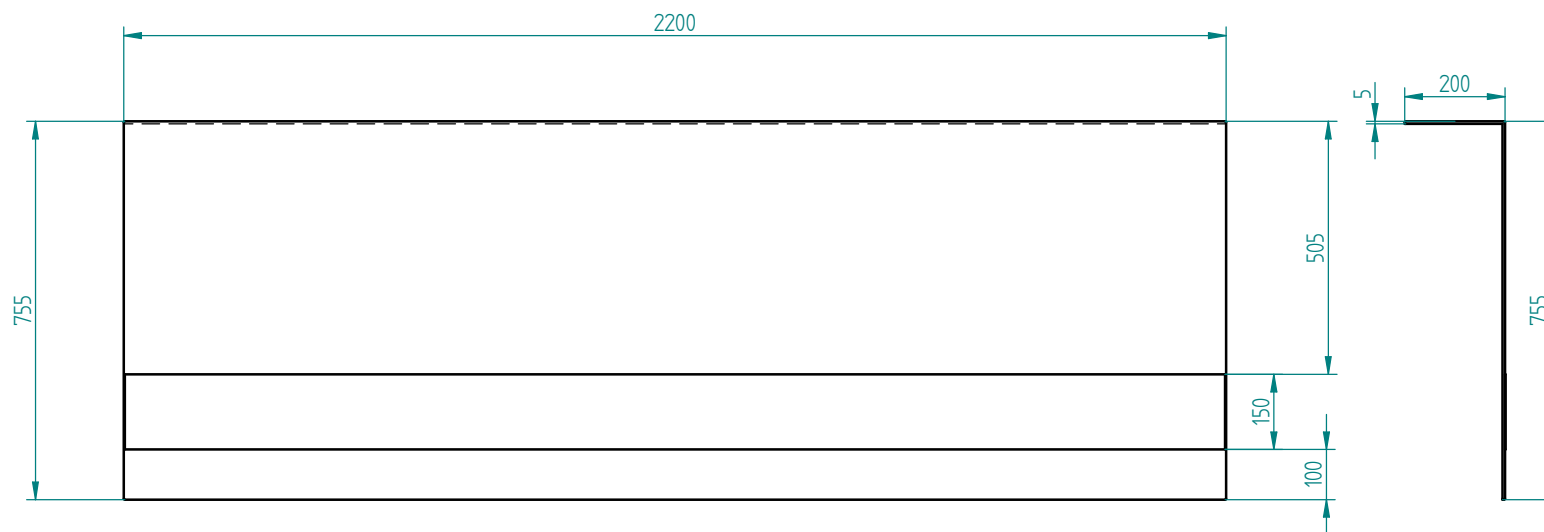
PULT KORPUSZ B



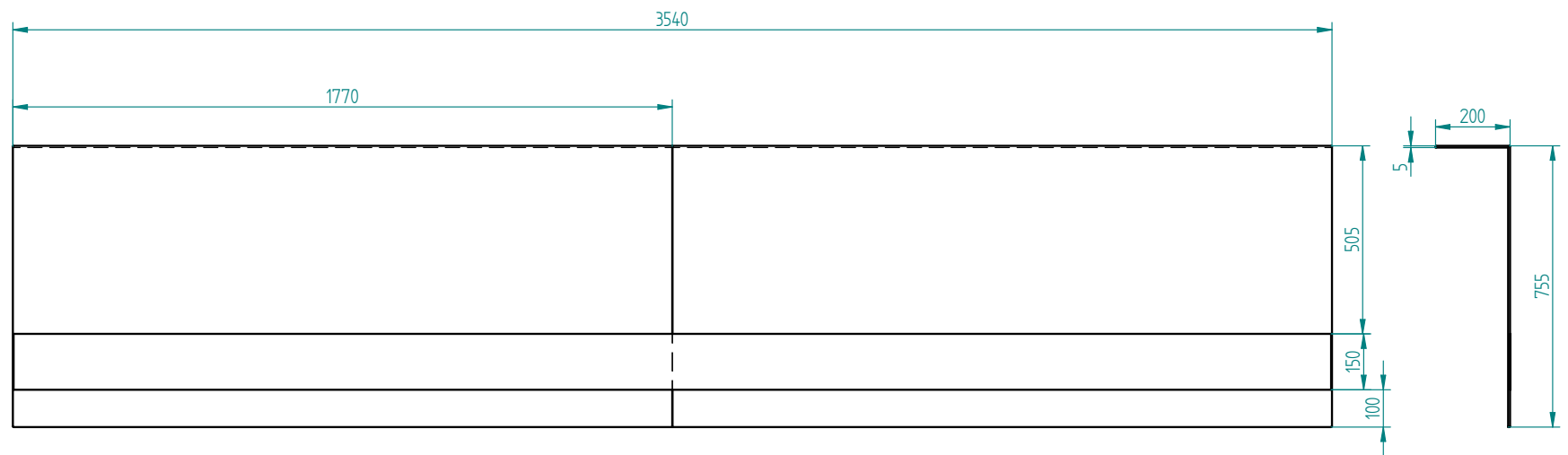
PULT KORPUSZ B, METSZETEK



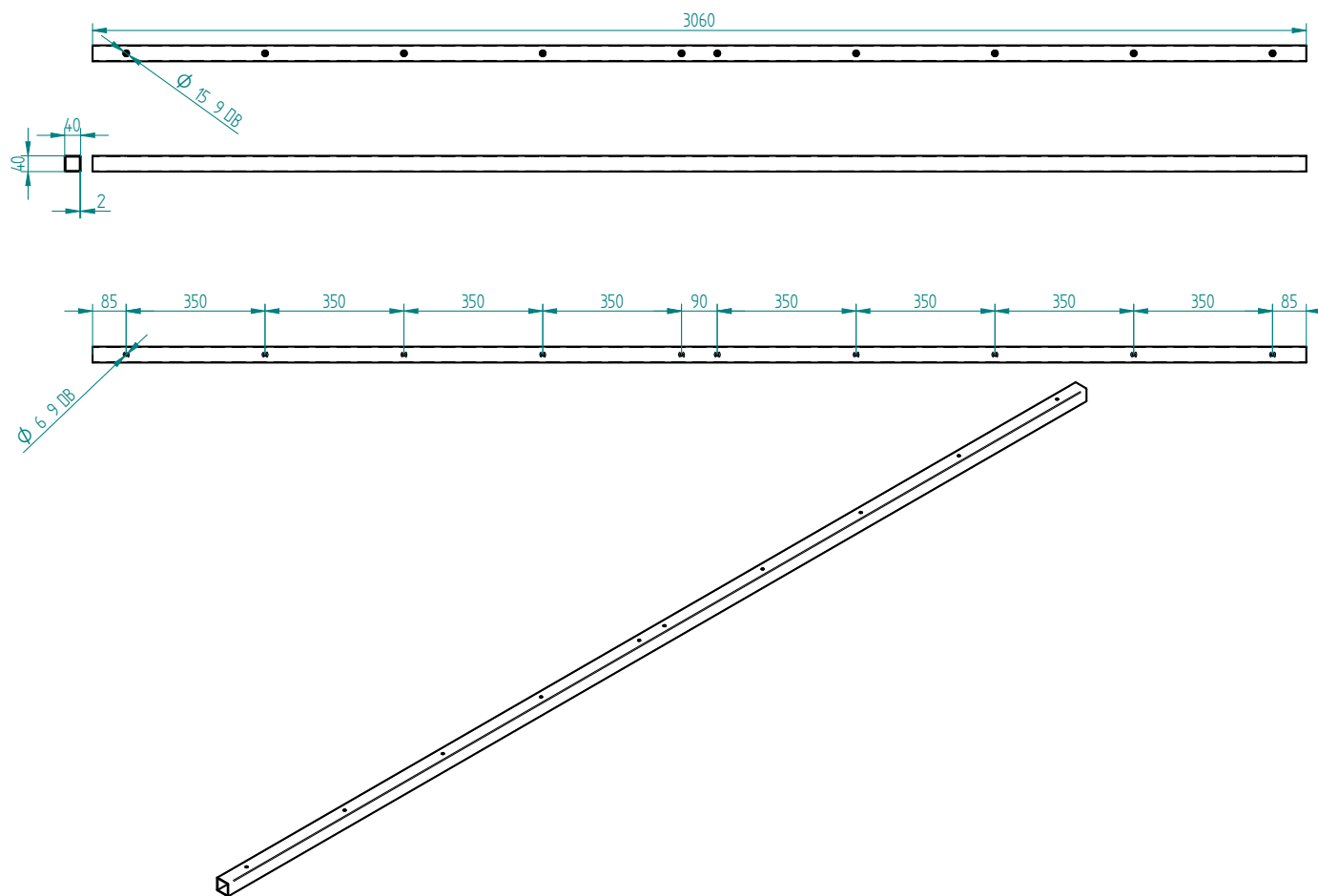
PULT FRONTELEM ÉS DEKOR A



PULT FRONTELEM ÉS DEKOR B

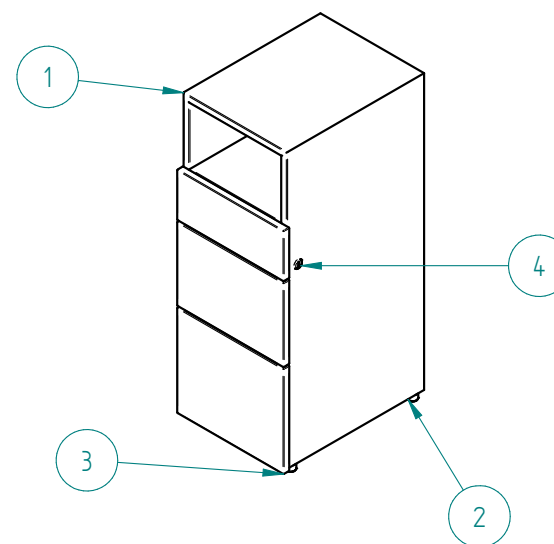
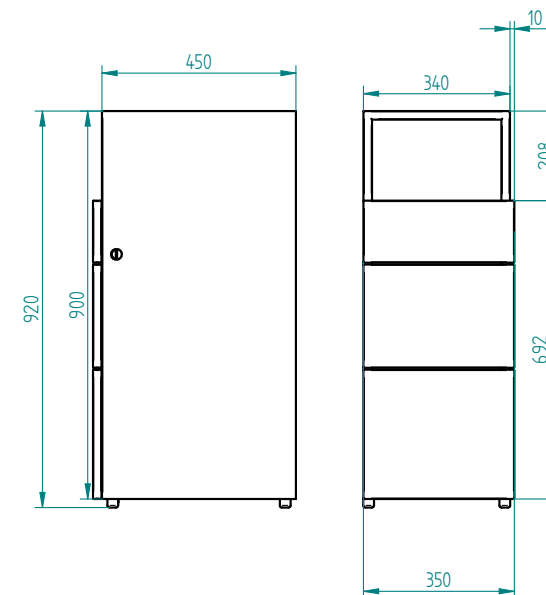


PULT, B, ÁTKÖTŐELEM



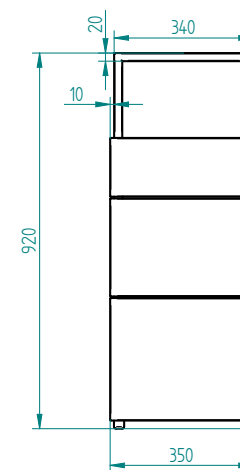
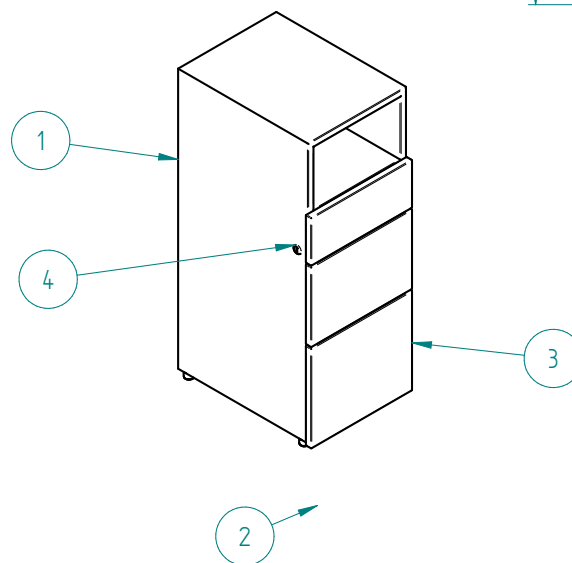
PULT SZEKRENY ZÁRHATÓ BAL

sorszám	megnevezés	menyiség
1	TI_pult_szekreny_korpusz	1
2	TI_pult_szekreny_talp	4
3	TI_pult_szekreny_fiokelolap	1
4	TI_pult_szekreny_kozpzar	1

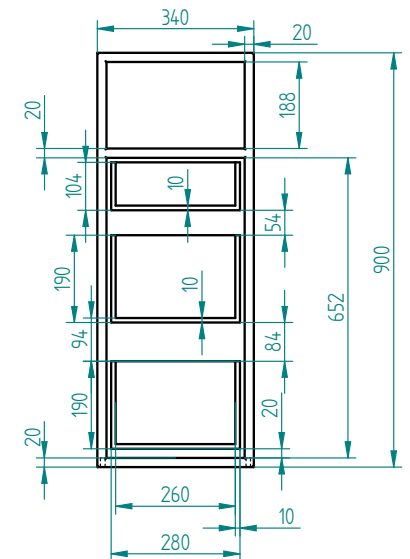
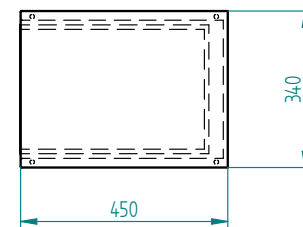
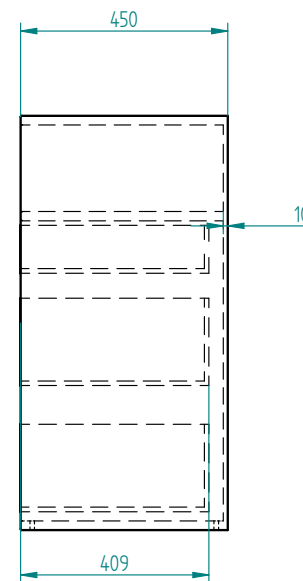
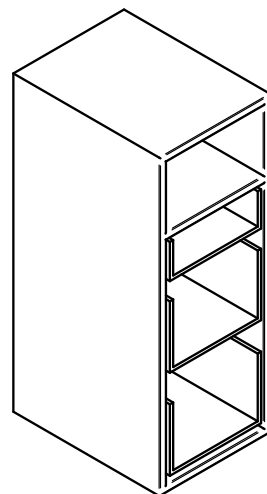


PULT SZEKRENY, ZÁRHATÓ, JOBB

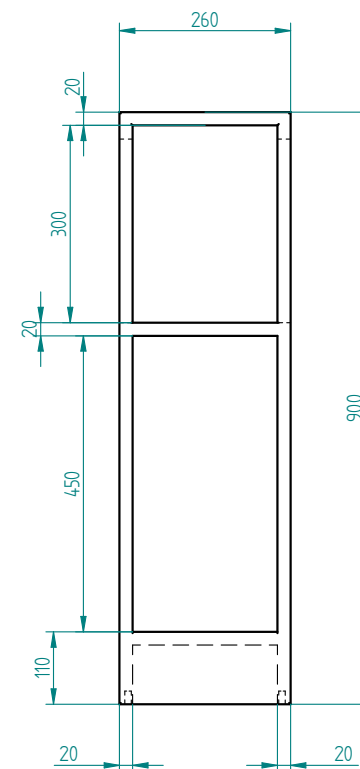
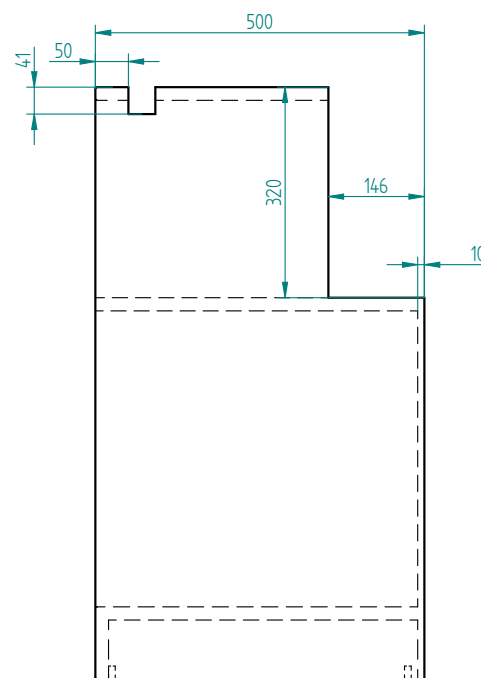
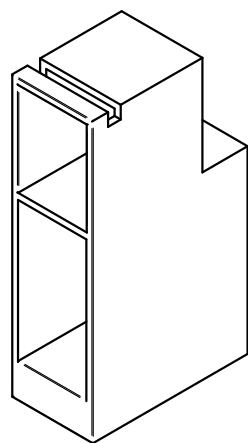
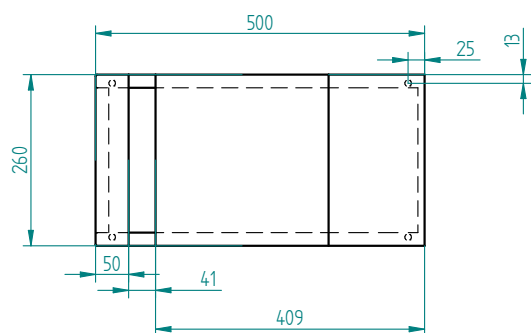
sorszám	megnevezés	menyiség
1	TI_pult_szekreny_korpusz	1
2	TI_pult_szekreny_talp	4
3	TI_pult_szekreny_fiokelolap	1
4	TI_pult_szekreny_kozpzar	1



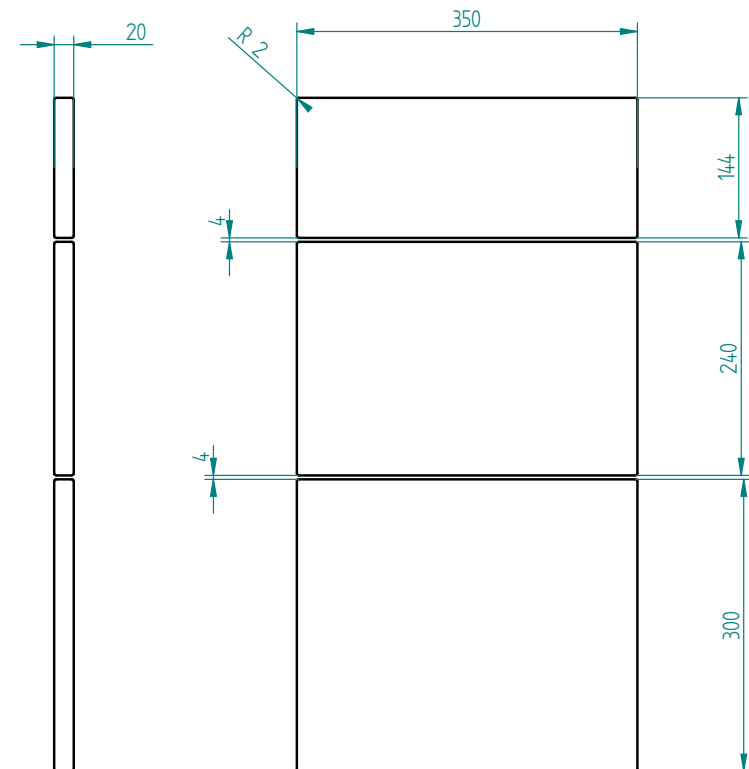
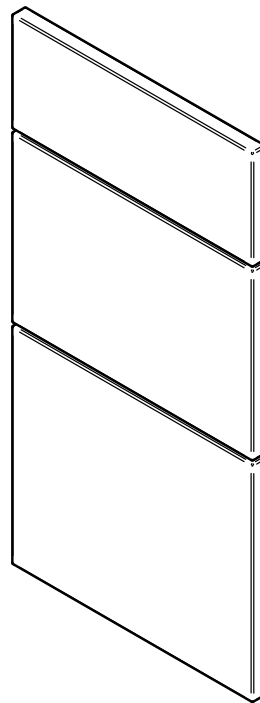
PULT SZEKRENY KORPUSZ



PULT B KÖZÉPKORPUSZ

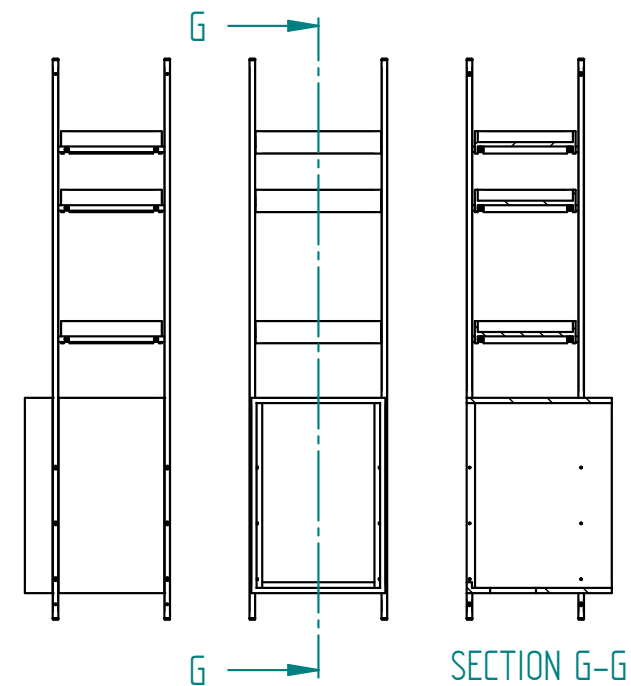
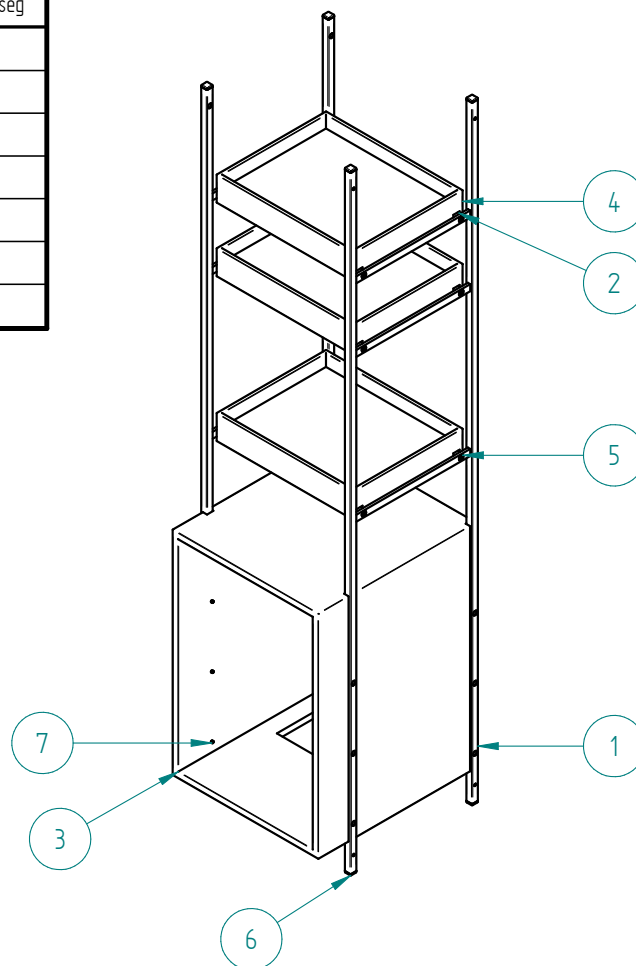


PULT SZEKRENY FIÓKELŐLAPOK

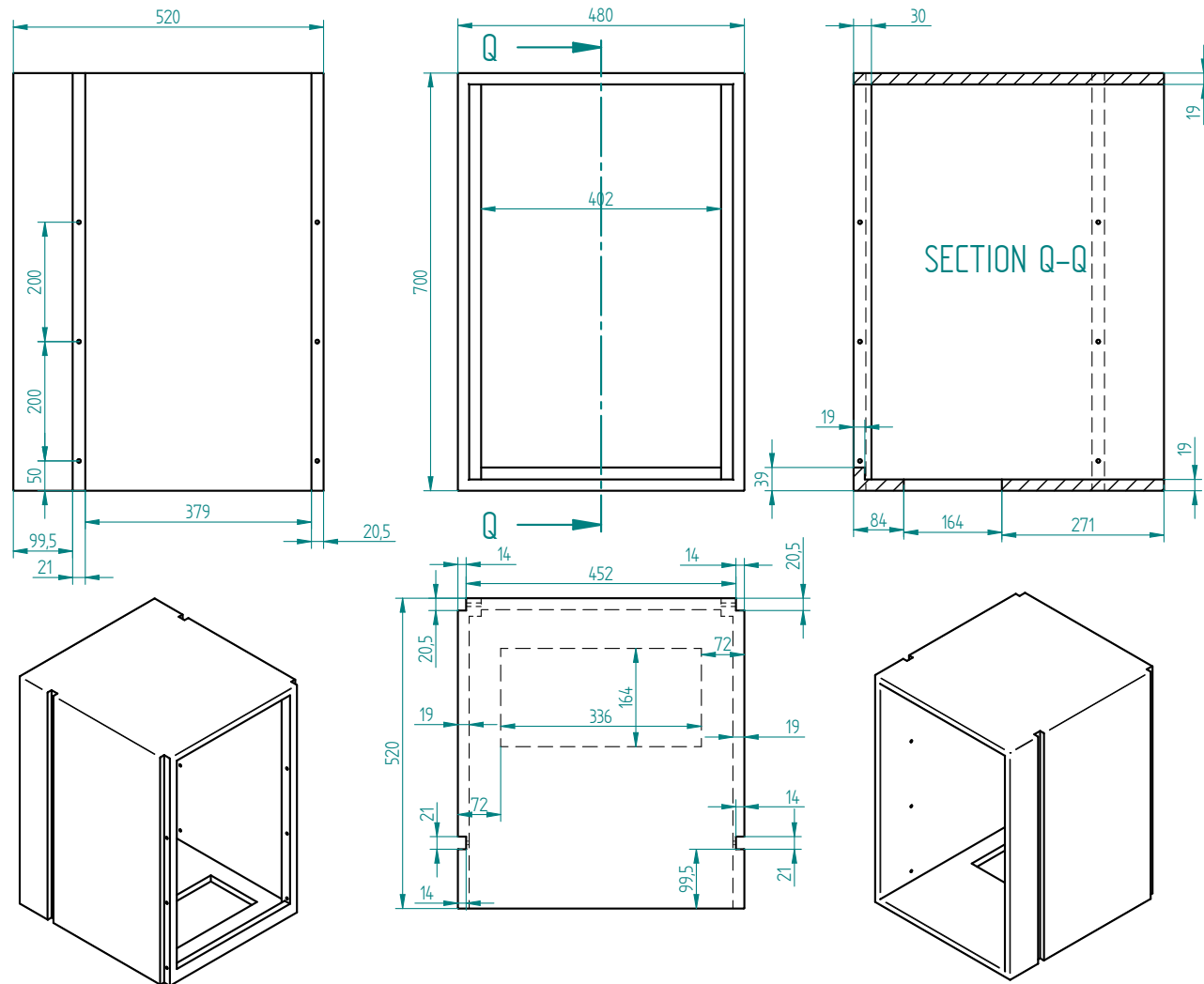


B17, BORHÚTÓ

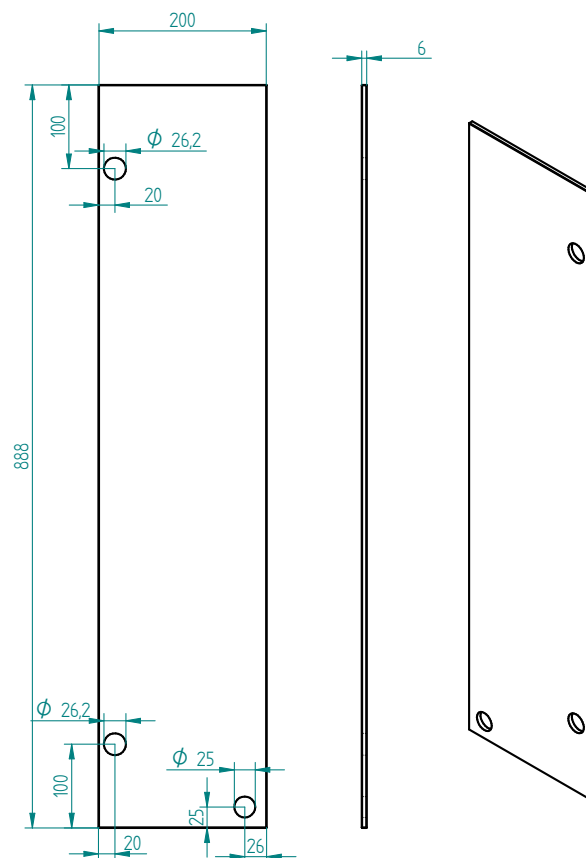
sorszám	megnevezés	menyiség
1	polcszerk_G	2
2	polcatkoto_46	6
3	borhuto_burkolat	1
4	polc_45	3
5	M6_sully_BK	12
6	vegdugo	8
7	M6_BK	12



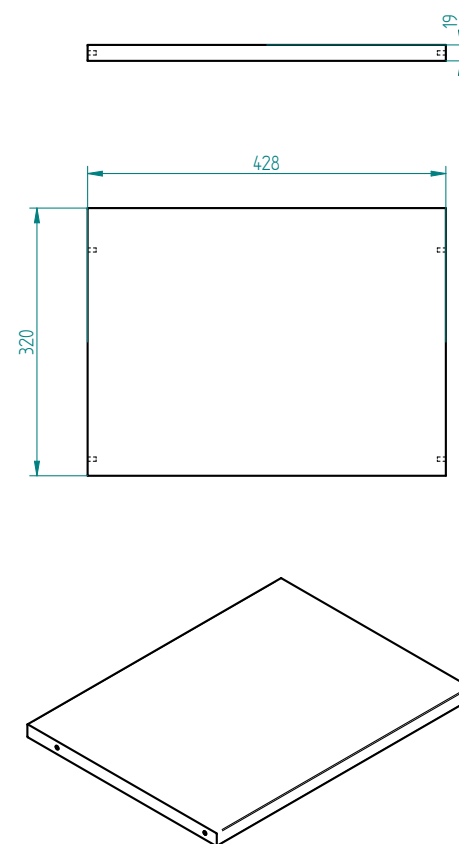
BORHÚTÓ BURKOLAT



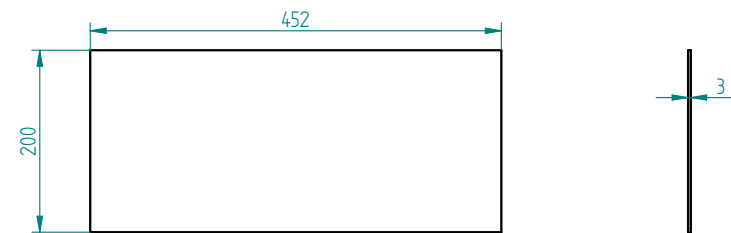
ÜVEGAJTÓ



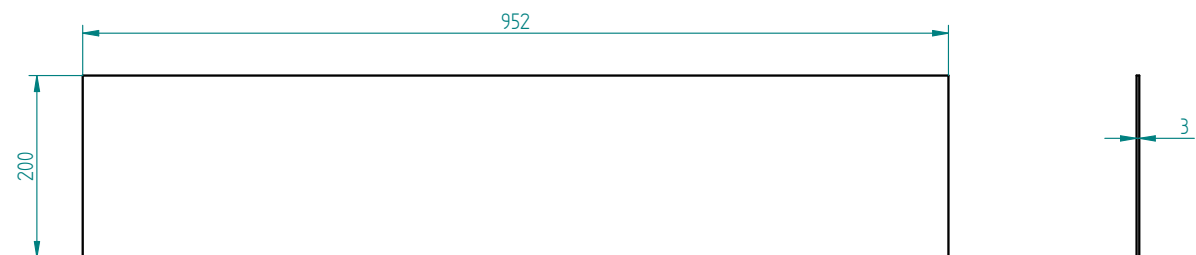
BELSŐ POLC



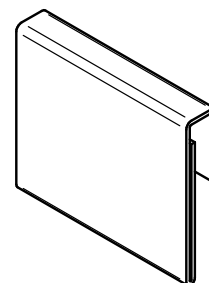
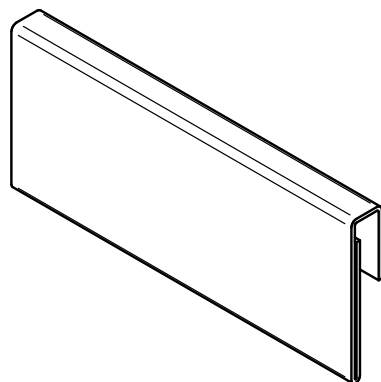
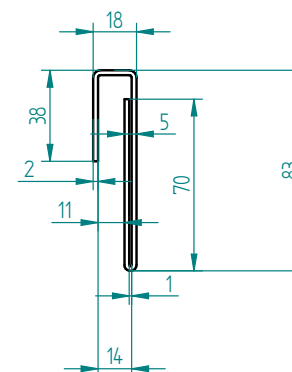
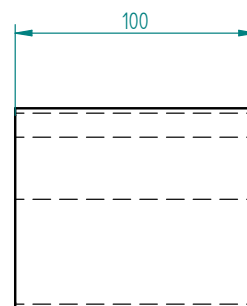
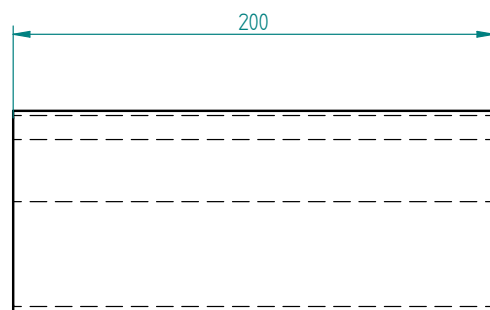
POLCTÁBLA FELÜLET 50



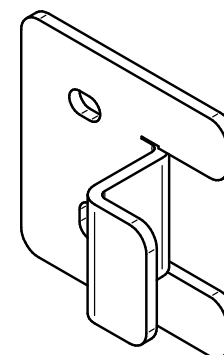
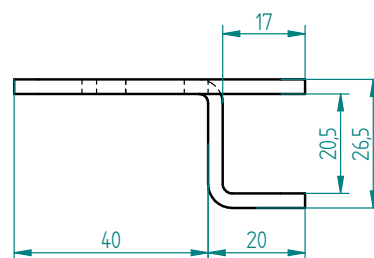
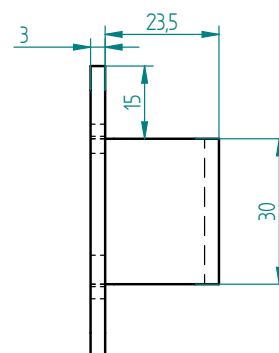
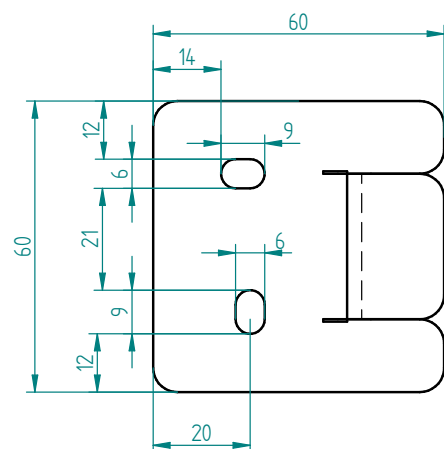
POLCTÁBLA FELÜLET 100



ÁRCÉDULATARTÓ



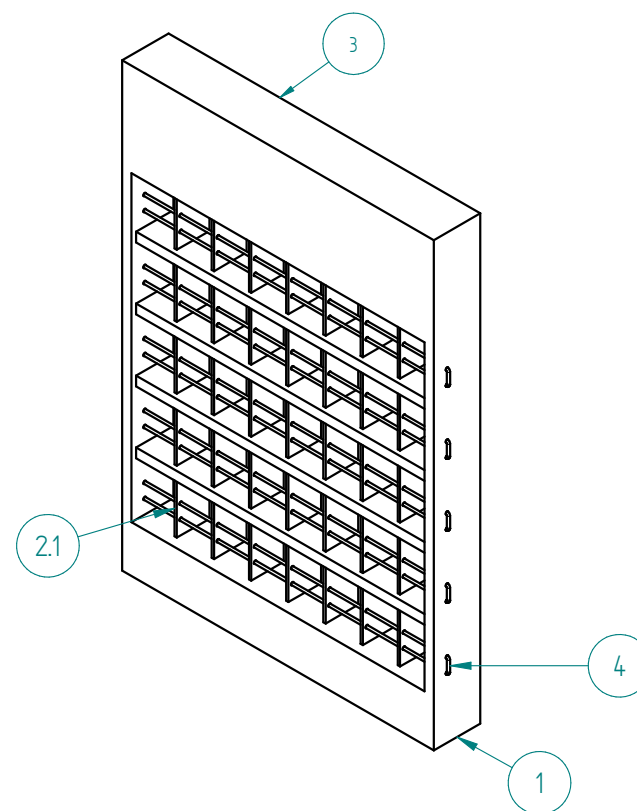
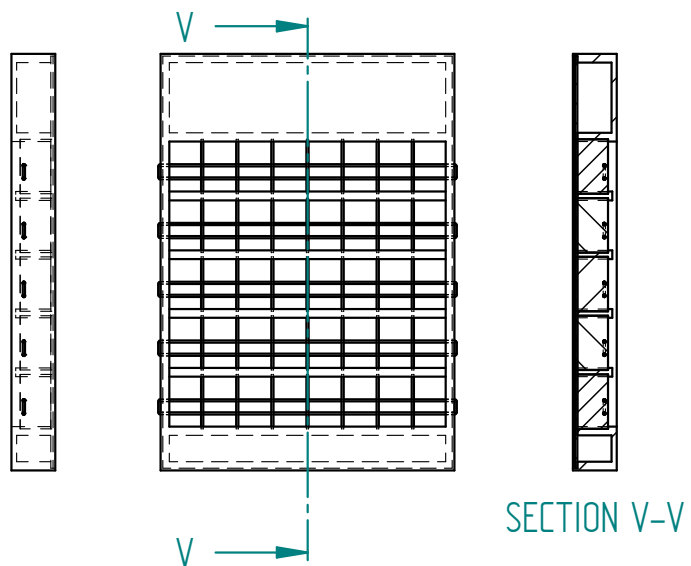
POLCRÖGZÍTŐ



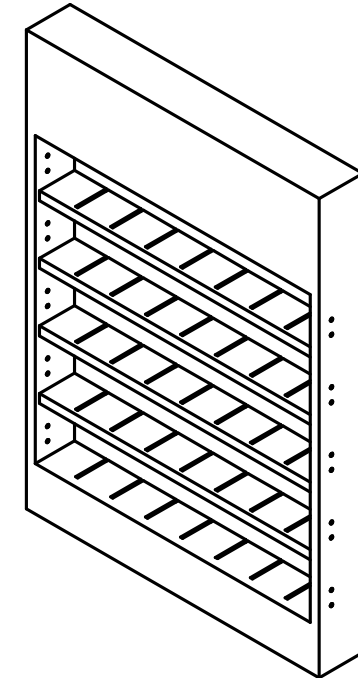
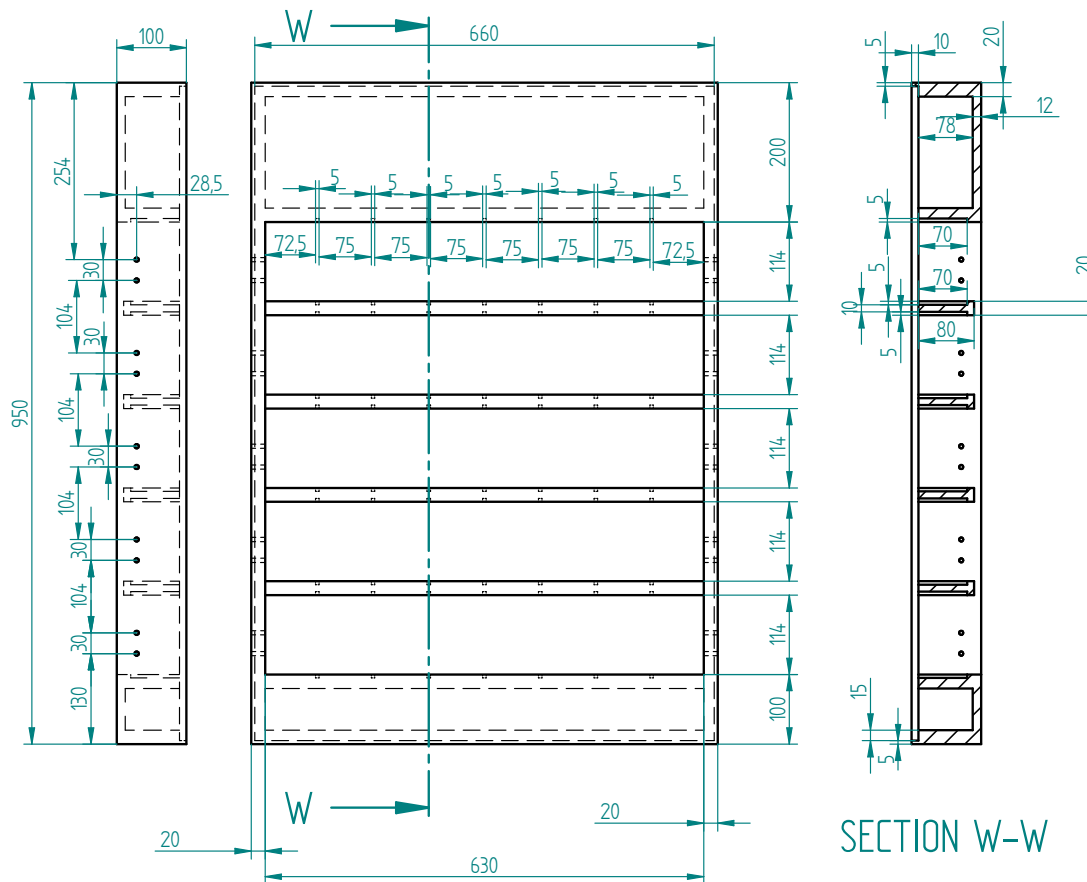
B19

sorszám	megnevezés	menyiség
1	falitarorlo_korpusz	1
2	plexi_elvalasztok	5
2.1	falitarorlo_plexi_elvalasztó	7
3*	falitarorlo_hatlap	1
4	falitarorlo_gumikotel	5

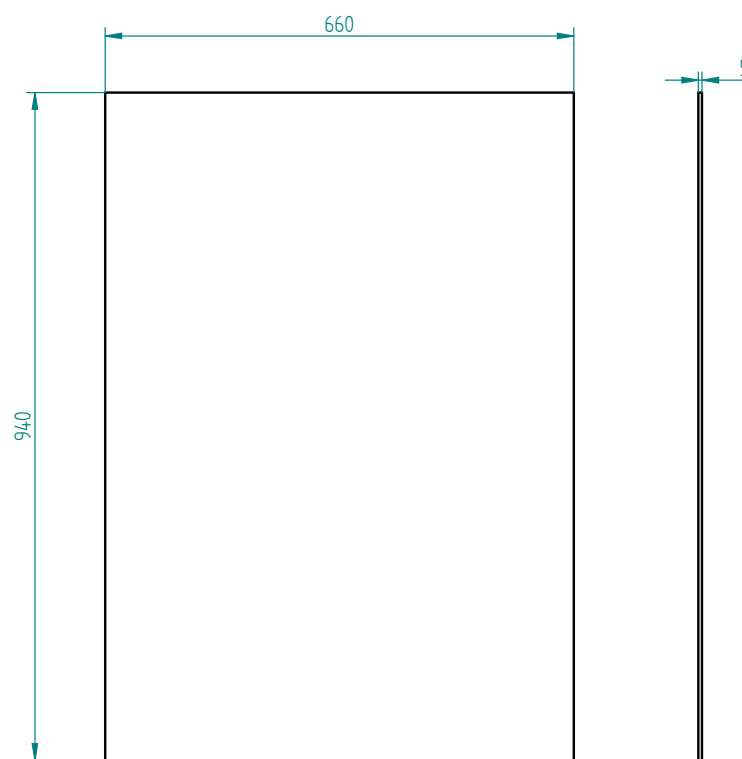
Részletezés 89–91. oldal



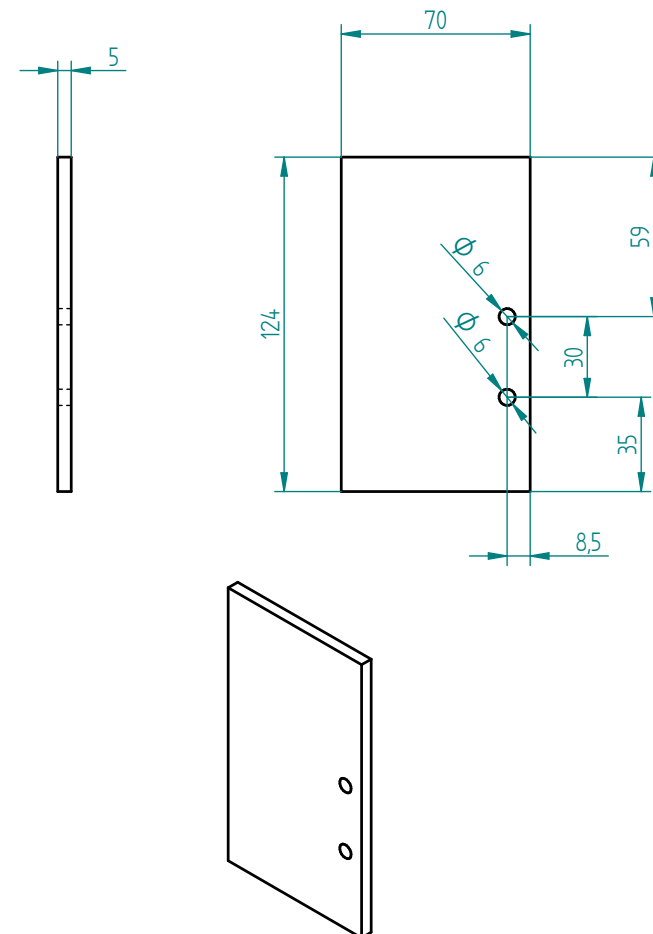
FALITÁROLÓ KORPUSZ



FALITÁROLÓ HÁT LAP



FALITÁROLÓ PLEXI ELVÁLASZTÓ



ANYAGOK

Műszaki tartalom, anyagkiírás és technológiai paraméterek

I. Ügyfélpult

Korpusz és előlap:

20, 30 és 50 m vastag Egger H3730 ST10 dekorlemez borítású bútorlap 2 mm-es ABS élzárással 1,5 mm mart rádiusszal

Blum fékes fiókvasalatok

Blum közösrudas fiókszár a szekrényekhez

Frontdekor alap: Egger fehér fényes dekorlemez borítás bútorlap 2 mm-es fényes ABS élzárással 1,5 mm rádiusszal

Dekor: matt, fehér fólia

2. Tárolópolcok

Acél tartószerkezet:

20 mm x 20 mm x 2 mm falvastagságú zártszelvény, 8 x 20 mm húzott laposacél sorjátlanítva furatozva és süllyesztve.

16 x 2 húzott acélcső, acélmenetes betétek

Szerkezet AVI technológiával, anyagában hegesztve

Porlakkozott felületkezelés szín (NCS S1002-Y50R) RAL 9001 RAL Classic vagy RAL7016, finom struktúr felülettel.

M6x 20 mm BK süllyesztett fejű csavar, fekete

M6x 20 mm BK hengeres fejű csavar, fekete

20 x 20 zártszelvény műanyag végzáróelem, fekete alul állítható lábas kivitellel

Polc és szekrény:

10, 16, 20, 30 mm vastag Egger H3730 ST10 dekorlemez borítású bútorlap 2 mm-es ABS élzárással 1,5 mm mart rádiusszal
6mm vastag élcsiszolt, edzettüveg ajtó
Blum fékes fiókvasalatok
Blum bútorajtó kivetőpánt normál
Blum FLIP TOP kivetőpánt üvegajtóhoz,
Blum üvegajtó fogantyú hengerzáras
Infófelület: 5 mm fehér PVC lemez fóliadekorrall

3. Tárolófal

19 mm vastag bútorlap Egger fehér selyemfényű dekorlemez borítással, 2 mm-es ABS élzárással 1,5 mm mart rádiusszal
5mm vastag víztiszta PLEXIGLASS elválasztóelemek furatozva
6 mm vastag gumikötél piros PE vagy PP szövetbevonattal

4. Legyezőpolc

Alaplemez:

19 mm vastag fekete alapdekoros bútorlap, frontoldalon Egger fehér selyemfényű dekorlemez borítással, fekete 3 mm-es ABS élzárással, 2 mm mart rádiusszal

Tartópolc: 10 mm vastag MDF lap EggerH3730 ST10 dekorlemez borítás 2 mm-es ABS élzárással, 1,5 mm mart rádiusszal.

Tartóvasalat: 2mm es acéllemez lézervágott, hajlított, furatok süllyesztve. Porlakkozott felületkezelés szín NCRS S1002-Y50R

Tartótalp: 3mm es acéllemez lézervágott, hajlított, furatok süllyesztve. Porlakkozott felületkezelés szín NCRS S1002-Y50R

5. Installálás

B1, B2, B3, B4, B5, B6, B7, B10, B11 bútorokat falhoz kell rögzíteni.

GRAFIKÁRA VONATKOZÓ INFORMÁCIÓ

- TÁBLÁKON LÉVŐ LOGÓ**
- PULTON LÉVŐ LOGÓ**
- PULTON LÉVŐ VIRÁGMINTA**

TÁBLÁKON LÉVŐ LOGÓ

B18, B19, B20 ill. 63–67. oldalhoz kiegészítés

452x200 mm



660x200 mm



952x200 mm



Színe:



— PANTONE: 199

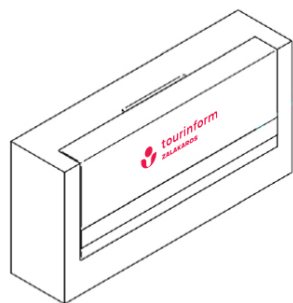
RAL: 3020

ORACLE: 337 CARDINAL

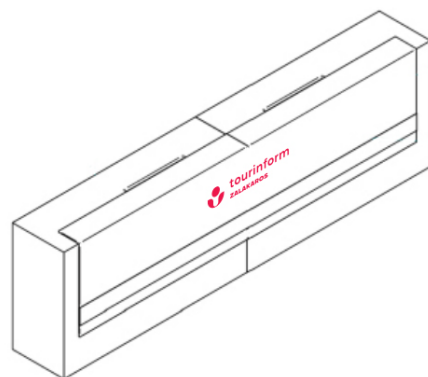
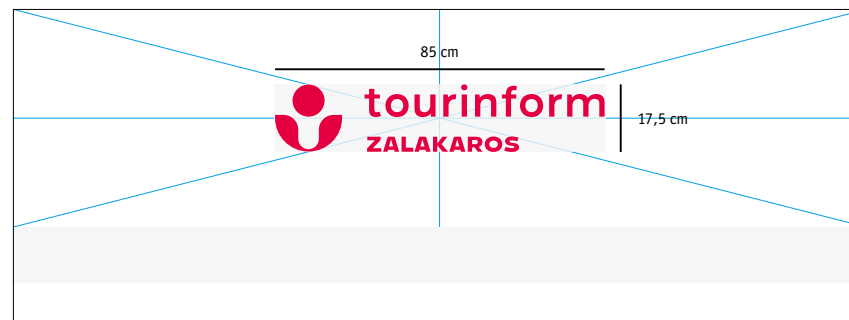
C: 00
M: 100
Y: 65
K: 00

PULTON LÉVŐ LOGÓ

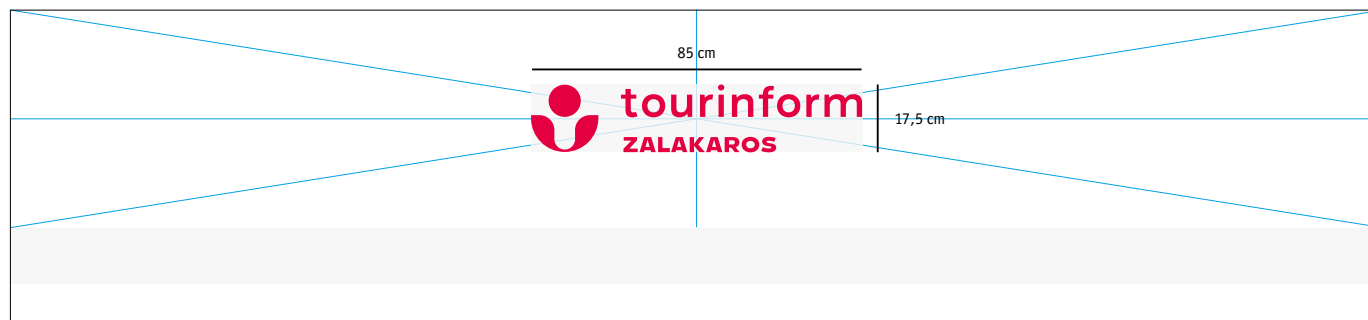
Méretezés kézikönyv 87.-88. oldal szerint.



Pult frontelem A

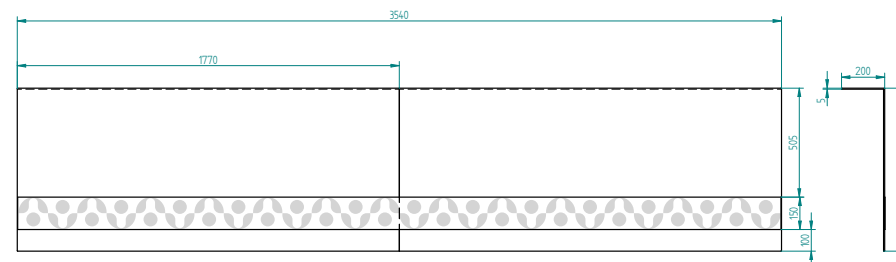
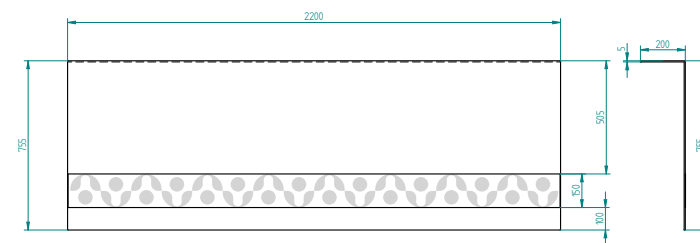


Pult frontelem B



PULTON LÉVŐ VIRÁGMINTA

Méretezés kézikönyv 87–88. oldal szerint.



Színe:



C: 10
M: 10
Y: 10
K: 00

KIVITELEZÉS – MATERIALS TECHNICAL

1 - FESTÉS

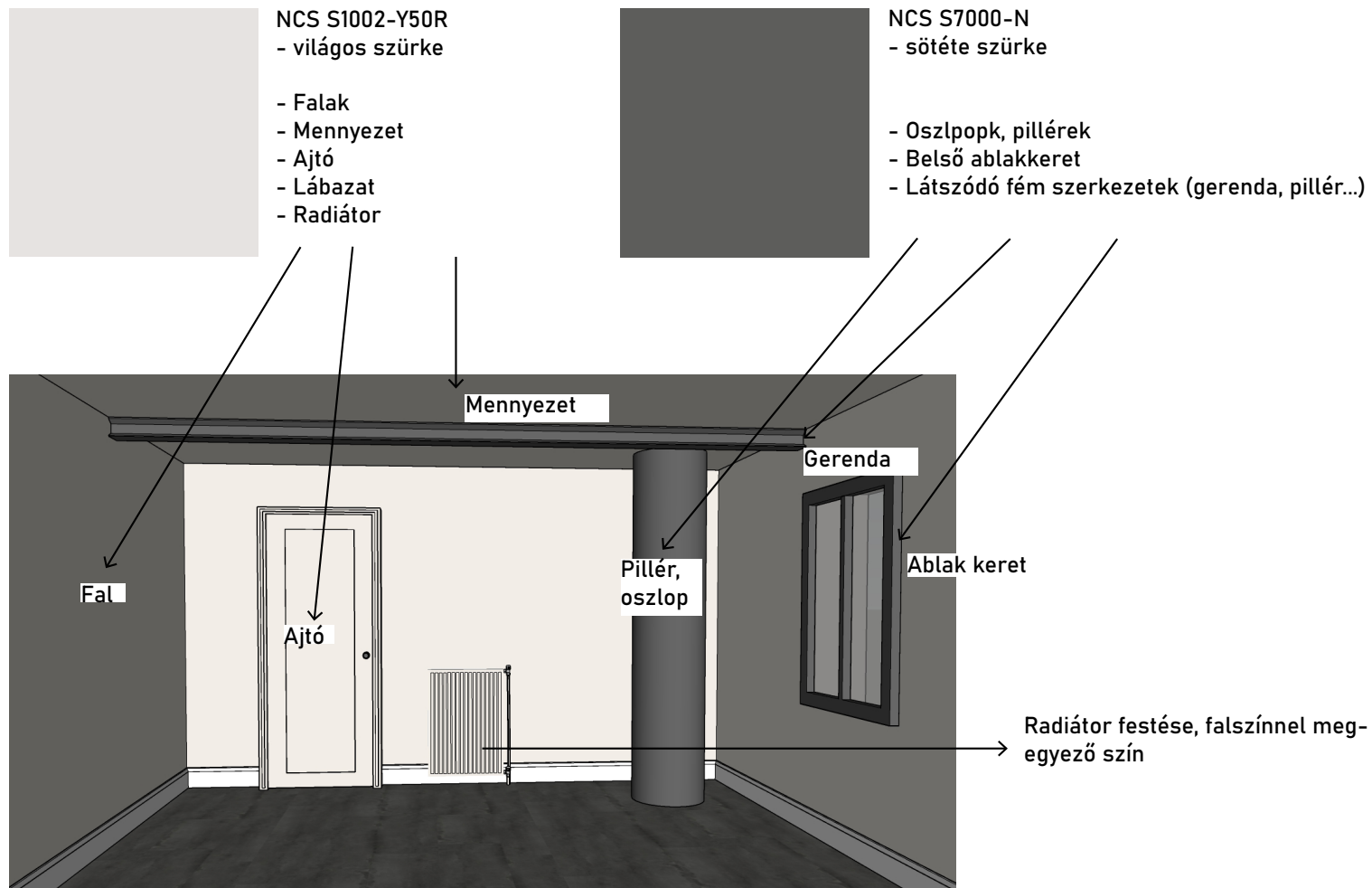
2 - PADLÓBURKOLAT

3 - LÁBAZAT

4 - VILÁGÍTÁS

5 - AJTÓK

1 – FESTÉS



2 – PADLÓBURKOLAT / „A” VERZIÓ

PVC PADLÓBURKOLAT, JAB ANSTOETZ FLOORING, USED CONCRETE GREY, J-RCL50022-055 USED CONCRETE GREY (CLICK+)

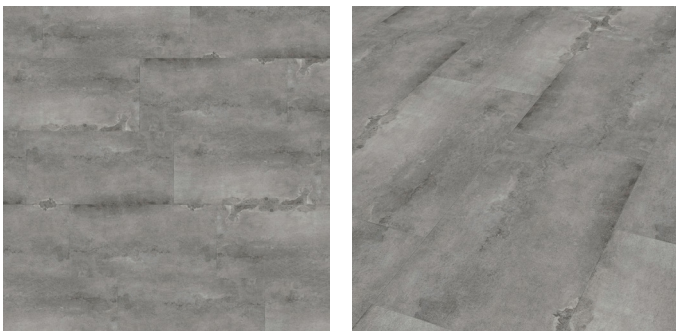
Termékleírás: Klikkes (parketta paneles) és a PVC burkolat is alkalmazható.

- A klikkes rendszer 5 mm, míg a PVC 2 mm vastag!
- A klikkes rendszer nem igényel ragasztást, tehát a meglévő padlóra közvetlenül ráhelyezhető.
- A PVC padlót elemenként kell lerakni és hibásodás esetén egy-egy panelt lehet cserélni.
- Mindkét típus kerülhet padlófűtéses padlóra.
- Mindkét típus kerülhet lépcsőre.

Méret: 91,44*45,72 cm

Elhelyezés: Bejárat falára merőlegesen futó sorok.

Link: <https://www.jab.de/hu/en/c/Used-Concrete-Grey/p/J-50022-055>



2 – PADLÓBURKOLAT / „B” VERZIÓ

ZALAKERÁMIA, PADLÓLAP, SINTESI EVOQUE PERLA R10 PF00008826 I.O. OD CIKKSZÁM: PAD3151

Méret: 60,4*60,4 cm



3 – LÁBAZAT



ORAC DECOR

SX165 CONTOUR
L 200 x H 6.9 x W 1.1 cm Duropolymer®

Hajlítható változatban is elérhető.
Festhető
Vízálló, hőálló,

Elhelyezendő a helyiség falain, teljes szakaszon.

Pillér körül szürke színben.

Ajtók, ablakok elé nem kerül.



4 – VILÁGÍTÁS

4B

Az egyszerűbb műszaki kivitelezés miatt, és a helyszín adottságainak megtartása érdekében javasoljuk, hogy a recepció pultok áramellátását biztosító konnektorok ne a padlóban legyenek elhelyezve. A konnektorok kialakítása a falon történik, a bútorhoz legközelebb eső falszakaszon. A szükséges hosszabbító rendszerek, áramelosztó készülékek a bútor oldalában kerülnek elhelyezésre.

spot – irányított fény (bútorok, polcok, pultok elé)

spot – általános fény

SLV SPOT
NEW TRIA 68 114381

SLV SPOT
RILO DL 1001974



A kiemelt fényt igénylő bútorok (szuvenír tató polcok, pultok, bróssúra állványok) elé 50 cm távolságban

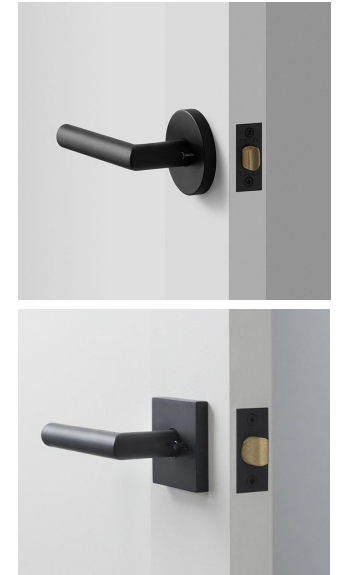
SLV SPOT NEW TRIA 68 114381
álmennyezetbe kerülő spot telepítendő.

5 – AJTÓK

Új elválasztó falak kialakítása esetén javasoljuk az alábbi megjeleésű és szerkezetű ajtók kialakítását.

- 90*210 cm
- festése: NCS S1002-Y50R)
- belső osztások nélküli, egyszerű táblás ajtófront
- szürke/fekeete kilincs

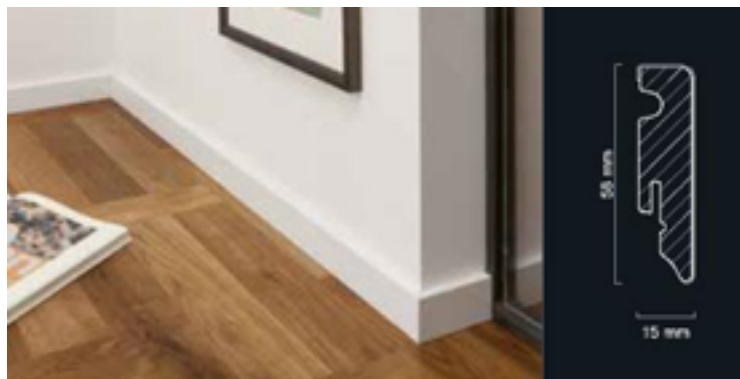
Üvegajtók kilakítása esetén, javasoljuk a víztiszta üveg táblát, fekete kerettel.



5 – AJTÓK

JAB S015/58

Termékleírás: fehér színű 58 mm magas



LÁTVÁNYTERVEK









2019